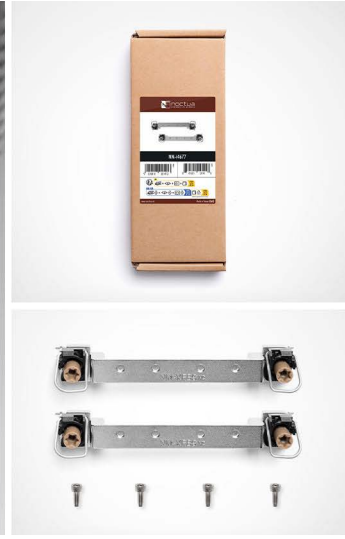


# Noctua NM-i4677 Mounting Kit

# NM-i4677

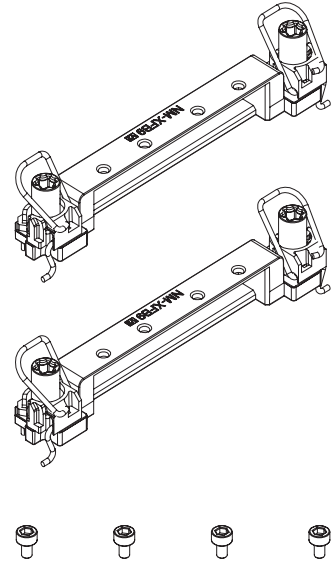


NM-i4677安装套件支持将Noctua的DX-4189、DX-3647和TR4-SP3系列散热器安装到Intel的LGA4677平台，用于第四代Xeon可扩展（Platinum，Platinum，Gold，Gold，Silver或Bronze）处理器和w9、w7、w5或w3系列工作站CPU。NM-i4677集成了Intel标准部件，如防倾斜机构、Torx®T30 PEEK螺母和CPU专用的塑料框架（附带零售的盒装CPU塑料框架，可单独用于安装CPU使用），完全符合Intel的安装指南，并为经验丰富的LGA4677用户提供了熟悉的安装程序。附带一个Torx®T30安装工具。

## 插槽 & 散热器兼容性

插槽兼容性	LGA4677
散热器兼容性	NH-U14S DX-4189, NH-U12S DX-4189, NH-D9 DX-4189 4U, NH-U9 DX-4189, NH-U14S DX-3647, NH-U12S DX-3647, NH-D9 DX-3647 4U, NH-U14S TR4-SP3, NH-U12S TR4-SP3, NH-U9 TR4-SP3

注意：NM-i4677仅与DX-4189、DX-3647和TR4-SP3系列散热器兼容，不能与其任何Noctua散热器一起使用。



## 物流数据

产品名称	Noctua NM-i4677
EAN	9010018201413
UPC	841501121418
包装尺寸 (HxWxD)	196x76x24 mm
毛重	204 g
保修期	6 years
数量/箱	60 pcs
包装尺寸/箱 (HxWxD)	410x282x250 mm
毛重/箱	11.50 kg

## 产品信息

LGA4677的SecuFirm2™ 安装套件
用于安装支架的NM-SMT4 安装工具
NM-SMT5 Torx® T30 安装工具
4x NM-SSC2 小螺丝

设计于奥地利，NOCTUA的优质散热凭借他们精湛的低噪音，卓越的性能和优质的质量得到了很高的国际知名度，收到了1000多个国际有名硬件网站和杂志的推荐及奖项。NOCTUA的风扇和散热器一百万忠实用户遍布全球。请参阅官网对应型号、主板兼容性列表详细信息。 <http://ncc.noctua.at/>  
附注1:产品规格及信息仅提供参考，内容会随时更新，恕不另行通知，请咨询当地经销商了解详情。  
附注2:产品颜色可能会因拍照光线误差或屏幕设定而与实际产品有所差异。我们会尽力提供正确与完整的数据，并保留更改、修正负面信息的权利，恕不另行通知。