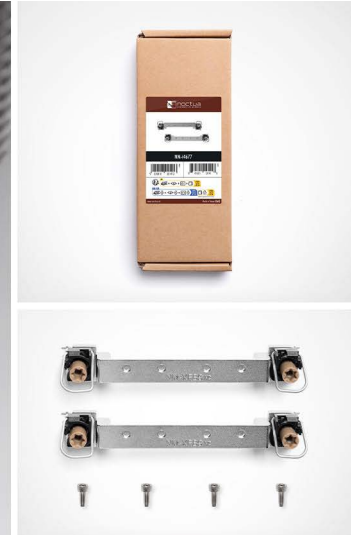


Noctua NM-i4677 Mounting Kit

NM-i4677

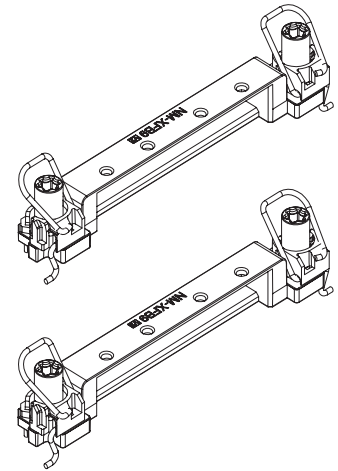


Das NM-i4677 Montage-Set ermöglicht die Installation von Noctua-Kühlern der Serien DX-4189, DX-3647 und TR4-SP3 auf Intels LGA4677 Plattform für Xeon Scalable Prozessoren der vierten Generation (Platinum, Gold, Silver und Bronze) sowie Workstation-CPU's der Serien w9, w7, w5 und w3. Durch die Integration von Standard Intel-Teilen wie dem Anti-Tilt-Mechanismus, Torx® T30 PEEK-Muttern sowie den CPU-spezifischen Prozessor-Halterahmen (CPU Carrier Frames, mitgeliefert mit Boxed CPUs und separat erhältlich für Tray CPUs) entspricht das Montagesystem vollständig den Intel-Richtlinien und folgt dem für erfahrene LGA4677-Anwender gewohnten Montageprozess. Ein Torx® T30 Montagewerkzeug wird mitgeliefert.

SOCKEL- & KÜHLER-KOMPATIBILITÄT

Socket-Kompatibilität	LGA4677
Kühler-Kompatibilität	NH-U14S DX-4189, NH-U12S DX-4189, NH-D9 DX-4189 4U, NH-U9 DX-4189, NH-U14S DX-3647, NH-U12S DX-3647, NH-D9 DX-3647 4U, NH-U14S TR4-SP3, NH-U12S TR4-SP3, NH-U9 TR4-SP3

Achtung: Das NM-i4677 ist ausschließlich mit Kühlern der Serien DX-4189, DX-3647 und TR4-SP3 kompatibel und kann nicht mit anderen Noctua-Kühlern verwendet werden.



LOGISTISCHE DATEN

Produktbezeichnung

Noctua NM-i4677

EAN

9010018201413

UPC

841501121418

Abmessungen (HxBxT)

196x76x24 mm

Gewicht inkl. Verpackung

204 g

Garantie

6 Jahre

Verpackungseinheit

60 Stk.

Verpackungsabmessungen / Einheit (HxBxT)

410x282x250 mm

Gewicht inkl. Verpackung / Einheit

11,50 kg

LIEFERUMFANG

SecuFirm2™ Montage-Kit für LGA4677

NM-SMT4 Werkzeug zur Befestigung der Montagewinkel

NM-SMT5 Torx® T30 Montagewerkzeug

4x NM-SSC2 schrauben