

NM-AM4-L9aL9i

NM-AM4-L9aL9i NOCTUA MOUNTING KIT



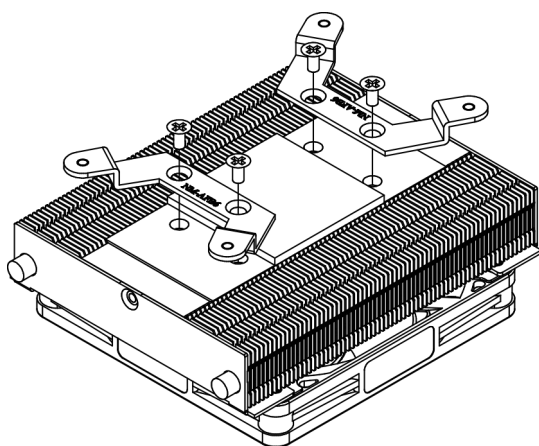
Mit dem NM-AM4-L9aL9i Upgrade-Kit setzt Noctua seine Tradition fort, Kunden kostenlos neue SecuFirm2™ Montagesets zur Verfügung zu stellen. Das NM-AM4-L9a Set ermöglicht es Noctua-Usern, ihre NH-L9a und NH-L9i Kühler für AMDs AM4 Sockel nachzurüsten. Es ist ausschließlich mit den Modellen NH-L9a und NH-L9i kompatibel. Die Kombination der bewährten SecuFirm2™ Qualität mit optimalem Anpressdruck und einfacher, praktischer Installation machen das NM-AM4-L9aL9i Set zu einer Premium-Lösung für höchste Ansprüche in Sachen Zuverlässigkeit, Performance und Benutzungscomfort.

Bewährte SecuFirm2™ Qualität

SecuFirm2™ ist über die Jahre zu einem Synonym für herausragende Langzeitstabilität und makellose Verarbeitung geworden. PC-Enthusiasten und Industriekunden schwören gleichermaßen auf die bewährte Qualität der professionellen Noctua-Montagesysteme.

Maßgeschneidert für AM4

Zur Kostenreduktion setzen viele Hersteller auf universal verwendbare Teile für Intel und AMD, die jedoch Kompatibilitätsprobleme verursachen können. Das SecuFirm2™ für AM4 wurde eigens für diesen Sockel entwickelt, um maximale Kompatibilität zu gewährleisten.



Socket- & Kühler-Kompatibilität

Socket-Kompatibilität	AM4
kostenloses Upgrade	NH-L9a, NH-L9i.
inkompatibel (bitte für diese Modelle das NM-AM4 Kit verwenden)	NH-C12P, NH-C12P SE14, NH-C14, NH-C14S, NH-D14, NH-D14 SE2011, NH-D15, NH-D15S, NH-D9L, NH-L12, NH-L9x65, NH-U12, NH-U12F, NH-U12P, NH-U12P SE1366, NH-U12P SE2, NH-U9, NH-U9B, NH-U9B SE2, NH-U9F, NH-U12DX, NH-U12DX 1366, NH-12DX i4, NH-U9DX i4, NH-U9DX 1366, NH-U12DO, NH-U9DO.
inkompatibel (bitte für diese Modelle das NH-AM4-UxS Kit verwenden)	NH-U14S, NH-U12S, NH-U9S.
inkompatibel (keine Upgrade-Kits für diese Modelle)	NH-U12DO A3, NH-U9DO A3.

Achtung: Das NM-AM4-L9aL9i Kit ist ausschließlich mit dem NH-L9a und NH-L9i kompatibel (bitte wählen Sie für die Modelle NH-U14S, NH-U12S und NH-U9S das NM-AM4-UxS Set und für alle anderen Modelle das NM-AM4 Set). Besitzer von Noctua NH-L9a oder NH-L9i CPU-Kühlern können das NM-AM4-L9a Montage-Kit gratis beziehen. Zur Bestellung sind ein Kaufbeleg (Scan, Foto oder Screenshot der Rechnung) des Kühlers sowie eines Socket AM4 Mainboards oder einer Socket AM4 CPU erforderlich.

Der NH-L9i wurde für die Intel LGA115x Plattform entwickelt. Der Kühler kann mit dem NM-AM4-L9aL9i Kit auf den meisten AM4 Mainboards problemlos montiert werden, doch es besteht die Möglichkeit, dass er in manchen Fällen nicht passt. Bitte seien Sie daher besonders vorsichtig, wenn Sie den NH-L9i auf AM4 montieren und stellen Sie sicher, dass der Kühler nicht gegen andere Komponenten drückt. Für weitere Details konsultieren Sie bitte dieses FAQ.

Das Noctua NM-AM4-L9aL9i Montage-Kit ist auch bei einer Reihe unserer Fachhandelspartner verfügbar. Falls Sie das Kit dringend benötigen, erwägen Sie bitte den Bezug über einen lokalen Fachhändler.

LOGISTISCHE DATEN

Produktbezeichnung

Noctua NM-AM4-L9aL9i

EAN-Nr.

901001820037-9

UPC-Nr.

84150112037-4

Abmessungen (HxBxT)

150 x 115 x 30 mm

Gewicht

244 gr

Garantie

6 Jahre

UVP

7.90 EUR

Verpackungseinheit (VPE)

60 Stk.

Abmessungen / VPE (HxBxT)

370 x 310 x 325 mm

Gewicht / VPE

15.50 kg

LIEFERUMFANG

1x NM-ABP4 Backplate

2x NM-ABG6 Befestigungswinkel

4x NM-ABT1 Schrauben