



NOCTUA NM-AM5/4-MP78 chromax.black

Mounting Kit

Das SecuFirm2™ Montage-Kit NM-AM5/4-MP78 ermöglicht es, Noctua CPU-Kühler mit 78mm Montageabstand (siehe detaillierte Kompatibilitätsinformationen) für AMDs AM5 und AM4 Plattformen nachzurüsten. In bester SecuFirm2™ Tradition kombiniert es hervorragende Zuverlässigkeit, optimalen Anpressdruck und kinderleichte Installation, damit Noctua-Kühler auf AMDs neuesten Ryzen Prozessoren weiterverwendet werden können. Die komplett in schwarz gehaltene chromax.black Version eignet sich perfekt für die Verwendung mit Kühlern der Produktlinie chromax.black.

Für Noctua-Kühler mit 78mm Montageabstand

Das NM-AM5/4-MP78 Set ist mit zahlreichen Noctua CPU-Kühlern kompatibel, die 78mm Montageabstand verwenden. Kühler mit 83mm Montageabstand benötigen die MP83 Version. Welches Set für welchen Kühler benötigt wird, entnehmen Sie bitte unseren detaillierten Kompatibilitätsinformationen.

Maßgeschneidert für AM5/AM4

Zur Kostenreduktion setzen viele Hersteller auf universal verwendbare Teile für Intel und AMD, die jedoch Kompatibilitätsprobleme verursachen können. Das SecuFirm2™ System für AM5 und AM4 wurde eigens für diese Sockelfamilie entwickelt, um maximale Kompatibilität zu gewährleisten.

chromax.black Version

Mit komplett schwarzen Montagebrücken und Rändelschrauben eignen sich die chromax.black Versionen der NM-AM5/4 Sets ideal für Kühler der Produktlinie chromax.black. Durch die hochwertige Beschichtung wie bei den Original-Montageteilen bleibt die ursprüngliche schwarze Stealth-Optik erhalten.

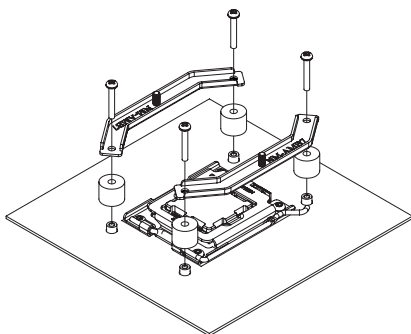
Abwärtskompatibilität

CPU-Kühler von Noctua sind sichere Langzeitinvestitionen, die für mehrere CPU-Generationen verwendet werden können. Selbst Kühler, die 15 Jahre oder älter sind, lassen sich mit diesem Montage-Set für AMDs neueste Ryzen Plattformen nachrüsten. using this mounting kit.

NM-AM5/4-MP78 chromax.black MONTAGESET SPEZIFIKATIONEN

Sockel-Kompatibilität

AMD AM5



Bitte beachten Sie, dass das NM-AM5/4-MP78 Set ausschließlich mit Kühlern kompatibel ist, die über einen Montageabstand von 78mm verfügen, und dass für Kühler mit 83mm Montageabstand das NM-AM5/4-MP83 Set verwendet werden muss.

Wie Sie überprüfen können, ob Ihr Kühler über 83 oder 78mm Montageabstand verfügt, ist hier beschrieben: www.noctua.at/mounting-pitch

Detaillierte, laufend aktualisierte Informationen zur Sockel-Kompatibilität finden Sie hier: ncc.noctua.at/socket-compatibility-overview

LOGISTISCHE DATEN

Produktbezeichnung
Noctua NM-AM5/4-MP78 chromax.black

EAN
9010018201376

UPC
841501121371

Abmessungen (HxBxT)
153x110x30 mm

Gewicht inkl. Verpackung
102 g

Garantie
6 Jahre

Verpackungseinheit
60 Stk.

Verpackungsabmessungen / Einheit (HxBxT)
350x325x320 mm

Gewicht inkl. Verpackung / Einheit
6,80 kg

LIEFERUMFANG

- Schwarzes NM-AM5/4-MP78 chromax.black Montageset