

NM-AM5/4-MP78

NOCTUA NM-AM5/4-MP78 MOUNTING KIT



Das SecuFirm2™ Montage-Kit NM-AM5/4-MP78 ermöglicht es, Noctua CPU-Kühler mit 78mm Montageabstand (siehe detaillierte Kompatibilitätsinformationen) für AMDs AM5 und AM4 Plattformen nachzurüsten. In bester SecuFirm2™ Tradition kombiniert es hervorragende Zuverlässigkeit, optimalen Anpressdruck und kinderleichte Installation, damit Noctua-Kühler auf AMDs neuesten Ryzen Prozessoren weiterverwendet werden können.

Für Noctua-Kühler mit 78mm Montageabstand

Das NM-AM5/4-MP78 Set ist mit zahlreichen Noctua CPU-Kühlern kompatibel, die 78mm Montageabstand verwenden. Kühler mit 83mm Montageabstand benötigen die MP83 Version. Welches Set für welchen Kühler benötigt wird, entnehmen Sie bitte unseren detaillierten Kompatibilitätsinformationen.

Maßgeschneidert für AM5/AM4

Zur Kostenreduktion setzen viele Hersteller auf universal verwendbare Teile für Intel und AMD, die jedoch Kompatibilitätsprobleme verursachen können. Das SecuFirm2™ System für AM5 und AM4 wurde eigens für diese Sockelfamilie entwickelt, um maximale Kompatibilität zu gewährleisten.

Bewährte SecuFirm2™ Qualität

SecuFirm2™ ist über die Jahre zu einem Synonym für herausragende Langzeitstabilität und makellose Verarbeitung geworden. PC-Enthusiasten und Industriekunden schwören gleichermaßen auf die bewährte Qualität der professionellen Noctua-Montagesysteme.

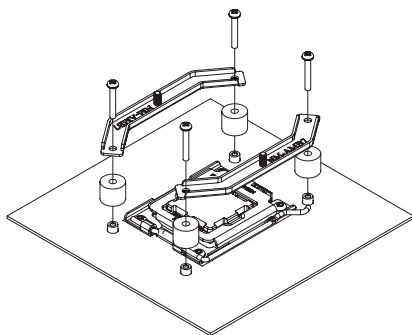
Abwärtskompatibilität

CPU-Kühler von Noctua sind sichere Langzeitinvestitionen, die für mehrere CPU-Generationen verwendet werden können. Selbst Kühler, die 15 Jahre oder älter sind, lassen sich mit diesem Montage-Set für AMDs neueste Ryzen Plattformen nachrüsten.

NM-AM5/4-MP78 MONTAGESET SPEZIFIKATIONEN

Sockel-Kompatibilität

AMD AM5



Bitte beachten Sie, dass das NM-AM5/4-MP78 Set ausschließlich mit Kühlern kompatibel ist, die über einen Montageabstand von 78mm verfügen, und dass für Kühler mit 83mm Montageabstand das NM-AM5/4-MP83 Set verwendet werden muss.

Wie Sie überprüfen können, ob Ihr Kühler über 83 oder 78mm Montageabstand verfügt, ist hier beschrieben: www.noctua.at/mounting-pitch

Detaillierte, laufend aktualisierte Informationen zur Sockel-Kompatibilität finden Sie hier: ncc.noctua.at/socket-compatibility-overview

LOGISTISCHE DATEN

Produktbezeichnung

Noctua NM-AM5/4-MP78

EAN

9010018201369

UPC

841501121364

Abmessungen (HxBxT)

153x110x30 mm

Gewicht inkl. Verpackung

102 g

Garantie

6 Jahre

Verpackungseinheit

60 Stk.

Verpackungsabmessungen / Einheit (HxBxT)

350x325x320 mm

Gewicht inkl. Verpackung / Einheit

6,80 kg

LIEFERUMFANG

NM-AM5/4-MP78 Montageset