



# NOCTUA NM-AM5/4-MP83 chromax.black

Mounting Kit

Le NM-AM5/4-MP83 est un kit de fixation SecuFirm2™ spécifique pour la mise à jour des ventilards CPU Noctua possédant des écartements de montage de 83 mm (se référer aux informations détaillées concernant les compatibilités) en vue d'une utilisation sur les plateformes AMD AM5 et AM4. Fidèle à sa réputation, ce système offre une fiabilité exceptionnelle, une pression de contact optimale et une installation simple et efficace pour permettre à tous les utilisateurs de ventilards Noctua de basculer sur les tous derniers processeurs AMD Ryzen. La version chromax.black, avec ses éléments entièrement noirs, est le compagnon idéal des ventilars Noctua de la série chromax.black.

## Pour les ventilards Noctua possédant un espacement de 83 mm

Le kit NM-AM5/4-MP83 est compatible avec de nombreux ventilards CPU Noctua qui possèdent un espacement de 83 mm ; pour les modèles avec un espacement de 78 mm, il faut utiliser le kit MP78. Veuillez vous référer aux informations détaillées se rapportant aux questions de compatibilité pour choisir le bon kit en fonction de votre ventilard.

## Conçu sur mesure pour les AM5/AM4

Afin de réduire les coûts, de nombreux fabricants utilisent des éléments similaires sur les plateformes AMD et Intel ce qui peut parfois engendrer des problèmes de compatibilité. Le système de fixation Noctua SecuFirm2™ dédié au AM4 et AM5 a été conçu sur mesure pour ces sockets afin de garantir une compatibilité et une facilité d'installation optimales.

## Version chromax.black

Equipée de vis et d'étriers de fixation entièrement noirs, les versions chromax.black des kits NM-AM5/4 sont idéales pour mettre à jour les ventilards de la série chromax.black. Le même revêtement premium utilisé pour les éléments d'origine a été appliqué et permet ainsi de conserver ce même look noir élégant et sobre.

## Rétro-compatibilité

C'est bien connu, acquérir un ventilard Noctua constitue un investissement sûr et long terme puisqu'il peut être utilisé sur plusieurs générations de CPU. C'est ainsi que, grâce à ce kit de fixation, des ventilards conçus il y a 15 ans (voire plus) peuvent être mis à jour pour une utilisation sur les tous derniers Ryzen AMD.

*Veillez noter que ce kit NM-AM5/4 MP83 est uniquement compatible avec les ventilards dotés de fixations dont l'écartement est de 78 mm. Pour les ventilards pourvus de fixations écartées de 83 mm, il faudra plutôt le kit NM-AM5/4-MP78.*

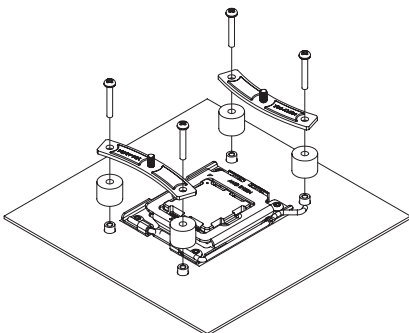
*Pour déterminer l'écartement des fixations de votre ventilard (78 ou 83 mm), merci de vous référer à la section suivante: [www.noctua.at/mounting-pitch](http://www.noctua.at/mounting-pitch)*

*En ce qui concerne les questions de compatibilité avec les différents sockets, une information actualisée et détaillée est disponible ici: [ncc.noctua.at/socket-compatibility-overview](http://ncc.noctua.at/socket-compatibility-overview)*

### NM-AM5/4-MP83 chromax.black SPÉCIFICATIONS DU KIT DE MONTAGE

Compatibilité du socle

AMD AM5



## DONNÉES LOGISTIQUES

Modèle  
Noctua NM-AM5/4-MP83 chromax.black

EAN  
9010018201352

UPC  
841501121357

Dimensions d'emballage (HxLxP)  
153x110x30 mm

Poids inkl. l'emballage  
96 g

Garantie  
6 ans

Pièce / carton  
60 pcs

Dimensions d'emballage / carton (HxLxP)  
350x325x320 mm

Poids inkl. l'emballage / carton  
6,50 kg

## VOLUME DE LIVRAISON

- AM5/4-MP83 chromax.black kit de montage à noir