

# NM-AM5/4-MP83

## NOCTUA NM-AM5/4-MP83 MOUNTING KIT



El NM-AM5/4-MP83 es un kit de montaje para actualización SecuFirm2™ que permite a los disipadores de CPU Noctua con una distancia de montaje de 83 mm (consulte información detallada sobre compatibilidad) actualizarse para las plataformas AM5 y AM4 de AMD. Para continuar con la tradición de SecuFirm2™, el kit combina una destacada fiabilidad, una óptima presión de contacto y una instalación sencilla para permitir a los usuarios de Noctua continuar utilizando sus disipadores con los procesadores Ryzen de AMD más novedosos.

### Para disipadores Noctua con una distancia de montaje de 83 mm

El kit NM-AM5/4-MP83 es compatible con una amplia gama de disipadores de CPU que utilizan una distancia de montaje de 83 mm, mientras que los disipadores con una distancia de montaje de 78 mm deben utilizar la versión MP78. Consulte nuestra información de compatibilidad detallada para comprobar qué kit es el adecuado para su disipador.

### Fabricado a medida para AM5/AM4

Con el fin de reducir costes, muchos fabricantes utilizan piezas que sirvan para diversas plataformas tanto Intel como AMD, lo que puede provocar problemas de compatibilidad. El sistema de montaje SecuFirm2™ de Noctua para AM5 y AM4 se ha diseñado específicamente para estos sockets, por lo que se garantiza una compatibilidad óptima y una fácil instalación.

### Reputada calidad

A lo largo de los años, SecuFirm2™ se ha convertido en sinónimo de estabilidad impecable a largo plazo y fabricación intachable. Los usuarios entusiastas y los clientes de la industria confían en la calidad probada a lo largo del tiempo de los sistemas de montaje profesionales de Noctua.

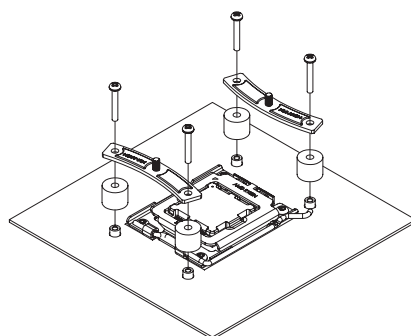
### Compatibilidad con versiones anteriores

Los disipadores Noctua para CPU son conocidos por ser una inversión segura a largo plazo que puede utilizarse durante varias generaciones de CPU. Por lo que, incluso los disipadores que tienen 15 años o más, pueden actualizarse para la última plataforma AMD Ryzen, utilizando este kit de montaje.

### NM-AM5/4-MP83 ESPECIFICACIONES DEL KIT DE MONTAJE

Compatible con socket

AMD AM5



*Tenga en cuenta que el kit NM-AM5/4-MP83 es compatible únicamente con disipadores que disponen de una distancia de montaje de 78 mm.*

*Para disipadores con una distancia de 83 mm, debe utilizarse el kit NM-AM5/4-MP78.*

*Para saber si su disipador utiliza una distancia de montaje de 83 mm o 78 mm consulte: [www.noctua.at/mounting-pitch](http://www.noctua.at/mounting-pitch)*

*Si necesita información actualizada acerca de la compatibilidad del socket, visite la página: [ncc.noctua.at/socket-compatibility-overview](http://ncc.noctua.at/socket-compatibility-overview)*

#### DATOS LOGÍSTICOS

Modelo

Noctua NM-AM5/4-MP83

EAN

9010018201482

UPC

841501121487

Dimensiones embalaje (AxVxP)

153x110x30 mm

Peso incl. embalaje

96 g

Garantía

6 años

Unidades / cartón

60 pzas

Dimensiones embalaje / cartón (AxVxP)

350x325x320 mm

Peso incl. embalaje / cartón

6.50 kg

#### VOLUMEN DE ENTREGA

NM-AM5/4-MP83 kit de montaje