

NM-AM5-L9aL9i

NOCTUA NM-AM5-L9aL9i MOUNTING KIT



El NM-AM5-L9aL9i es un kit de montaje para actualización SecuFirm2 que permite a los disipadores de CPU Noctua NH-L9a, NH-L9a-AM4 y NH-L9i (consulte información detallada sobre compatibilidad) actualizarse para la plataforma AM5 de AMD. Para continuar con la tradición de SecuFirm2, el kit combina una destacada fiabilidad, una óptima presión de contacto y una instalación sencilla para permitir a los usuarios de Noctua continuar utilizando sus disipadores con los procesadores Ryzen de AMD más novedosos. Precaución: Tenga en cuenta que el kit NM-AM5-L9aL9i únicamente es compatible con los disipadores NH-L9a, NH-L9a-AM4 y NH-L9i. No es compatible con el NH-L9i-17xx u otros disipadores (consulte información detallada sobre compatibilidad).

Reputada calidad

A lo largo de los años, SecuFirm2™ se ha convertido en sinónimo de estabilidad impecable a largo plazo y fabricación intachable. Los usuarios entusiastas y los clientes de la industria confían en la calidad probada a lo largo del tiempo de los sistemas de montaje profesionales de Noctua.

Fabricado a medida para AM5/AM4

Con el fin de reducir costes, muchos fabricantes utilizan piezas que sirvan para diversas plataformas tanto Intel como AMD, lo que puede provocar problemas de compatibilidad. El sistema de montaje SecuFirm2™ de Noctua para AM5 y AM4 se ha diseñado específicamente para estos sockets, por lo que se garantiza una compatibilidad óptima y una fácil instalación.

Reputada calidad

A lo largo de los años, SecuFirm2™ se ha convertido en sinónimo de estabilidad impecable a largo plazo y fabricación intachable. Los usuarios entusiastas y los clientes de la industria confían en la calidad probada a lo largo del tiempo de los sistemas de montaje profesionales de Noctua.

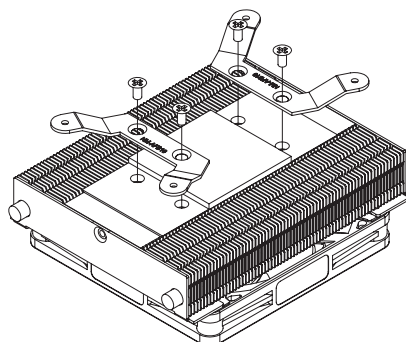
Compatibilidad con versiones anteriores

Los disipadores Noctua para CPU son conocidos por ser una inversión segura a largo plazo que puede utilizarse durante varias generaciones de CPU. Por lo que, incluso los disipadores que tienen 15 años o más, pueden actualizarse para la última plataforma AMD Ryzen, utilizando este kit de montaje.

NM-AM5-L9aL9i ESPECIFICACIONES DEL KIT DE MONTAJE

Compatible con socket

AMD AM5



Tenga en cuenta que el kit NM-AM5-L9aL9i únicamente es compatible con los disipadores NH-L9a, NH-L9a-AM4 y NH-L9i. No es compatible con el NH-L9i-17xx u otros disipadores (consulte información detallada sobre compatibilidad).

El NH-L9i ha sido diseñado para la plataforma LGA1200/115x de Intel. Puede instalarse sin ningún problema en la mayoría de las placas base de AM5 con el kit NM-AM5-L9aL9i, pero es posible que no se adapte en algunos casos. Por lo tanto, tenga extremo cuidado al instalar el NH-L9i en AM5 y compruebe que el disipador no presiona contra ningún otro componente. Si necesita más información, visite este FAQ.

También es posible adquirir el kit de montaje NM-AM5-L9aL9i SecuFirm2™ en tiendas especializadas. En caso de que se necesite el kit con urgencia, es recomendable encargarlo al distribuidor más cercano.

DATOS LOGÍSTICOS

Modelo

Noctua NM-AM5-L9aL9i

EAN

9010018201383

UPC

841501121388

Dimensiones embalaje (AxWxP)

153x110x30 mm

Peso incl. embalaje

g

Garantía

6 años

Unidades / cartón

60 pzas

Dimensiones embalaje / cartón (AxWxP)

350x325x320 mm

Peso incl. embalaje / cartón

. kg

VOLUMEN DE ENTREGA

NM-AM5-L9aL9i kit de montaje