



NOCTUA NM-AMB12 chromax.black

Mounting Kit

Las NM-AMB12 son barras de montaje para AM5 con posición desplazada, diseñadas para los disipadores de CPU Noctua que disponen de una distancia de montaje de 83 mm y que, por lo tanto, requieren que sus puntos de montaje se encuentren en los lados norte y sur del socket para una orientación óptima, como sucede con los populares disipadores NH-D15(S), NH-D14, NH-C14S o NH-D9L (véase la lista de compatibilidad detallada). Al desplazar el disipador 7 mm hacia la parte sur del socket, se aplica más presión justo por encima del CCD de la CPU. Este contacto mejorado exactamente en el hotspot del procesador puede reducir significativamente las temperaturas de la CPU con las mejoras típicas en un rango de 1-3°C. Al sustituir las barras de montaje estándar y reutilizar los separadores y tornillos originales, las NM-AMB12 son una medida sencilla pero, a la vez, muy eficiente para optimizar el rendimiento térmico de las CPU AMD Ryzen para socket AM5. La versión chromax.black, con sus barras íntegramente en color negro, es la combinación perfecta para la línea de disipadores chromax.black de Noctua.

Desplazamiento para el hotspot

Los más novedosos procesadores Ryzen de AMD tienen sus Complejos Centrales CCD ligeramente desplazados hacia la parte sur de la CPU en lugar de en el centro. Al desplazar el disipador justo por encima del hotspot creado por el CCD y aplicar la presión de contacto óptima donde más se necesita, el rendimiento térmico puede mejorarse significativamente.

Mayor refrigeración, más rápido y menor ruido

Aunque los resultados pueden variar debido a las diferentes densidades del flujo de calor, las tolerancias tanto de la CPU como del disipador, así como otros factores como la aplicación de la pasta térmica, el montaje ligeramente desplazado puede producir unas mejoras significantes con las disminuciones típicas en temperaturas internas que oscilan entre los 1 y 3°C en procesadores AM5 de alta calidad. Estos beneficios pueden utilizarse para permitir que la CPU funcione a una temperatura inferior, para conseguir una frecuencia de reloj más alta, o para reducir la velocidad del ventilador y los niveles de ruido.

Una barra, dos posiciones

Las barras de montaje incluyen dos orificios distintos, uno para colocar el disipador 7 mm desplazado hacia el lado sur del socket, y otro estándar, para la posición sin desplazamiento. Este último puede utilizarse en el caso improbable de que la posición desplazada pueda provocar dificultades de compatibilidad, como problemas de espacio con los disipadores o tarjetas PCI de la placa base.

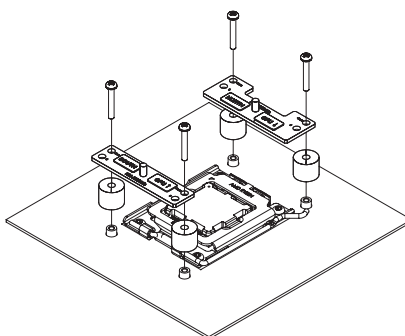
Compatible con AM5 y AM4

Aunque se han diseñado principalmente para AM5, las barras de montaje con posición desplazada también pueden utilizarse en AM4, donde pueden proporcionar ligeras mejoras en los procesadores Ryzen de las series 5000 y 3000. Sin embargo, las mejoras que experimentan estos procesadores al utilizar la posición de montaje desplazada tiende a ser bastante inferior, habitualmente <1°C en lugar de los 1-3°C que se pueden conseguir en AM5.

NM-AMB12 chromax.black ESPECIFICACIONES DEL KIT DE MONTAJE

Compatible con socket	AMD AM4 AM5
Compatible con disipador	NH-C12P, NH-C12P SE14, NH-C14, NH-C14S, NH-D14, NH-D14 SE2011, NH-D15 (chromax.black), NH-D15 SE-AM4, NH-D15S (chromax.black), NH-D9L, NH-L12, NH-L9x65, NH-L9x65 SE-AM4, NH-P1

Verifique con atención la compatibilidad del disipador antes de adquirir el producto. Las barras NM-AMB12 pueden utilizarse únicamente con los modelos indicados anteriormente. Utilice los productos NM-AMB13, NM-AMB14 o NM-AMB15 con otros modelos



DATOS LOGÍSTICOS

Modéle	Noctua NM-AMB12 chromax.black
EAN	9010018201604
UPC	841501121609
Dimensiones embalaje (AxAxP)	63x29x17 mm
Peso incl. embalaje	34 g
Garantía	6 años
Unidades / cartón	200 pzas
Dimensiones embalaje / cartón (AxAxP)	345x170x166 mm
Peso incl. embalaje / cartón	7.38 kg

VOLUMEN DE ENTREGA

- NM-AMB12 chromax.black kit de montaje en negro