



NOCTUA NM-AMB15 chromax.black

Mounting Kit

Les NM-AMB15 sont des barres de fixation pour AM5 pouvant offrir un déport du système. Elles sont prévues pour l'installation des ventilards CPU Noctua avec écartement de montage de 78mm exigeant une orientation spécifique optimale autour du socket de type Est/Ouest tels que les NH-U14S, NH-U12A, NH-U12S ou NH-U9S (voir liste des compatibilités). En décalant le ventilard de 7mm au sud du socket, la pression exercée juste au-dessus du/des CCD(s) du CPU est alors supérieure. Une telle optimisation du contact au niveau du point le plus sensible du processeur permet ainsi de réduire la température du CPU avec des gains oscillant entre -1 et -3°C. En venant se substituer aux barres de fixation d'origine tout en réutilisant les vis et entretoises originales, les NM-AMB15 constituent une solution simple et efficace pour optimiser les performances thermiques des CPU AMD Ryzen AM5. La version chromax.black équipée de barres totalement noires est parfaitement assortie aux dissipateurs Noctua de la série chromax.black.

Un déport en direction du hotspot

Les derniers Ryzen AMD sont dotés de CCD(s) – ou Core Complex Die(s) – qui ne sont pas situés au centre du CPU mais plutôt légèrement du côté Sud du processeur. En déplaçant le ventilard juste au-dessus de la zone la plus chaude (hotspot) donc du CCD et en appliquant ainsi une pression optimale au niveau de la zone la plus sensible, les performances thermiques s'en trouvent généralement améliorées de manière significative.

Mieux refroidi, plus rapide, plus silencieux

Même si les différences de densité de flux de chaleur, les tolérances du CPU et du ventilard ainsi que d'autres facteurs (ex : l'application de la pâte thermique) peuvent impacter les résultats, l'installation déportée peut offrir des gains significatifs avec des baisses de température au niveau du cœur pouvant osciller entre 1 et 3°C sur les puissants processeurs AM5. Cette optimisation du refroidissement permet au CPU de fonctionner à des températures inférieures, à des fréquences d'horloge plus élevées ou de réduire la vitesse et les émissions sonores du/des ventilateur(s).

NM-AMB15 chromax.black SPÉCIFICATIONS DU KIT DE MONTAGE

Compatibilité du socle	AMD AM4 AM5
Compatibilité du radiateur	NH-U12A (chromax.black), NH-U12S (chromax.black), NH-U12S SE-AM4, NH-U12S redux, NH-U14S, NH-U9S (chromax.black)

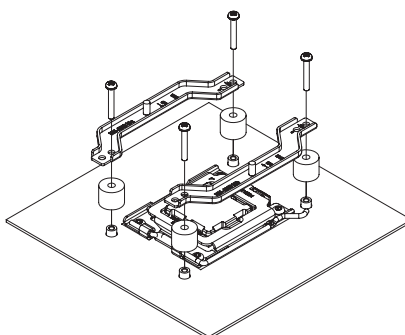
Veuillez absolument vérifier avec attention la compatibilité de votre ventilard ! Les NM-AMB15 ne sont compatibles qu'avec les modèles listés ci-dessus donc merci de choisir les NM-AMB12, NM-AMB13 ou NM-AMB14 pour d'autres modèles

Une barre, deux positions

Les barres de fixation prévues pour le déport sont dotées de deux trous de repérage : le premier permet de créer un décalage de 7mm en direction du côté Sud du socket et le deuxième assure un positionnement standard (sans déport). Cette dernière position peut être utilisée dans le cas, peu probable, d'une incompatibilité matérielle liée au décalage du système (ex : gêne avec les dissipateurs de la carte mère ou avec une carte PCIe).

Compatible avec les AM5 et AM4

Initialement conçues pour les AM5, les barres de déport peuvent aussi être utilisées avec les AM4 où un léger gain peut être attendu sur les processeurs des séries Ryzen 5000 et 3000. Les gains issus d'un positionnement décalé sur ces CPU restent clairement plus modestes et inférieurs à 1°C (contre 1 à 3°C sur les AM5).



DONNÉES LOGISTIQUES

Modèle	Noctua NM-AMB15 chromax.black
EAN	9010018201611
UPC	841501121616
Dimensions d'emballage (HxLxP)	117x29x17 mm
Poids inkl. l'emballage	36 g
Garantie	6 ans
Pièce / carton	200 pcs
Dimensions d'emballage / carton (HxLxP)	312x231x201 mm
Poids inkl. l'emballage / carton	7,80 kg

VOLUME DE LIVRAISON

- NM-AMB15 chromax.black kit de montage à noir