

# NM-AMB15

## NOCTUA NM-AMB15 MOUNTING KIT



Die NM-AMB15 sind AM5 Offset-Montagebrücken für Noctua CPU-Kühler mit 78mm Montageabstand, die ihre Montagepunkte für eine optimale Ausrichtung an der Ost- und Westseite des Sockels benötigen, wie die beliebten NH-U14S, NH-U12A, NH-U12S oder NH-U9S (siehe detaillierte Kompatibilitätsliste). Durch die Verschiebung des Kühlkörpers um 7mm an die Südseite des Sockels wird mehr Druck direkt über den CCD(s) der CPU ausgeübt. Dieser verbesserte Kontakt genau am Hotspot des Prozessors kann die CPU-Temperatur deutlich senken, mit typischen Verbesserungen im Bereich von 1-3°C. Die NM-AMB15 ersetzen die Standard-Montagebrücken und verwenden die originalen Abstandshalter und Schrauben. Sie stellen eine einfache, aber hochwirksame Maßnahme zur Optimierung der thermischen Performance von AM5-basierten AMD Ryzen CPUs dar.

### Verschiebung über den Hotspot

Bei den neuesten Ryzen-Prozessoren von AMD befinden sich die Core Complex Die(s) nicht in der Mitte, sondern etwas weiter südlich. Durch die Verlagerung des Kühlkörpers direkt über den von den CCD(s) erzeugten Hotspot und die Anwendung des optimalen Anpressdrucks dort, wo es am wichtigsten ist, kann die thermische Leistung oft deutlich verbessert werden.

### Kühler, schneller, leiser

Auch wenn die Ergebnisse aufgrund unterschiedlicher Wärmestromdichten, Toleranzen sowohl der CPU als auch des Kühlkörpers und anderer Faktoren (z.B. dem Auftragen von Wärmeleitpaste) variieren können, lassen sich durch die versetzte Montage signifikante Verbesserungen erzielen, die bei High-End-AM5-Prozessoren typischerweise zu einer Senkung der Kerntemperatur um 1 bis 3°C führen. Diese Verbesserungen können genutzt werden, um die CPU kühler laufen zu lassen, höhere Taktfrequenzen zu erreichen oder die Lüfterdrehzahl und den Geräuschpegel zu reduzieren.

### Eine Montagebrücke, zwei Positionen

Die Offset-Montagebrücken verfügen über zwei Lochsätze, einen zum Versetzen des Kühlkörpers um 7mm in Richtung der Südseite des Sockels und einen für die nicht versetzte Standardposition. Letztere kann für den unwahrscheinlichen Fall verwendet werden, dass die versetzte Position zu Kompatibilitätsproblemen führt (z.B. Kontakt mit Mainboard-Kühlkörpern oder PCIe-Karten).

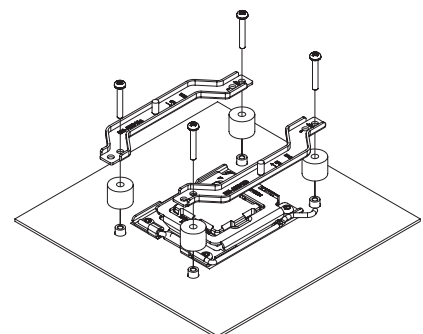
### Kompatibel mit AM5 und AM4

Obwohl die Offset-Montagebrücken in erster Linie für AM5 entwickelt wurden, können sie auch auf AM4 verwendet werden, wo sie bei Prozessoren der Serien Ryzen 5000 und 3000 zu leichten Verbesserungen führen können. Allerdings sind die Verbesserungen bei Verwendung der versetzten Montageposition bei diesen CPUs tendenziell viel geringer, typischerweise < 1°C im Vergleich zu den 1-3°C, die bei AM5 erreicht werden können.

### NM-AMB15 MONTAGESET SPEZIFIKATIONEN

Socket-Kompatibilität	AMD AM4 AM5
Kühler-Kompatibilität	NH-U12A (chromax.black), NH-U12S (chromax.black), NH-U12S SE-AM4, NH-U12S redux, NH-U14S, NH-U9S (chromax.black)

Bitte prüfen Sie vor dem Kauf die Kompatibilität des Kühlkörpers! NM-AMB15 kann nur für die oben genannten Modelle verwendet werden, für andere Modelle wählen Sie bitte NM-AMB12, NM-AMB13 oder NM-AMB14



### LOGISTISCHE DATEN

Produktbezeichnung

Noctua NM-AMB15

EAN

9010018201598

UPC

841501121593

Abmessungen (HxBxT)

117x29x17 mm

Gewicht inkl. Verpackung

36 g

Garantie

6 Jahre

Verpackungseinheit

200 Stk.

Verpackungsabmessungen / Einheit (HxBxT)

312x231x201 mm

Gewicht inkl. Verpackung / Einheit

7,80 kg

### LIEFERUMFANG

NM-AMB15 Montageset