

# NM-AMB15

## NOCTUA NM-AMB15 MOUNTING KIT



Las NM-AMB15 son barras de montaje para AM5 con posición desplazada, diseñadas para los disipadores Noctua CPU que disponen de una distancia de montaje de 78 mm y que, por lo tanto, requieren que sus puntos de montaje se encuentren en los lados este y oeste del socket para una orientación óptima, como sucede con los populares disipadores NH-U14S, NH-U12A, NH-U12S o NH-U9S (véase la lista de compatibilidad detallada). Al desplazar el disipador 7 mm hacia la parte sur del socket, se aplica más presión justo por encima del CCD de la CPU. Este contacto mejorado exactamente en el hotspot del procesador puede reducir significativamente las temperaturas de la CPU con las mejoras típicas en un rango de 1-3°C. Al sustituir las barras de montaje estándar y reutilizar los separadores y tornillos originales, las NM-AMB15 son una medida sencilla pero, a la vez, muy eficiente para optimizar el rendimiento térmico de las CPU AMD Ryzen para socket AM5.

### Desplazamiento para el hotspot

Los más novedosos procesadores Ryzen de AMD tienen sus Complejos Centrales CCD ligeramente desplazados hacia la parte sur de la CPU en lugar de en el centro. Al desplazar el disipador justo por encima del hotspot creado por el CCD y aplicar la presión de contacto óptima donde más se necesita, el rendimiento térmico puede mejorarse significativamente.

### Mayor refrigeración, más rápido y menor ruido

Aunque los resultados pueden variar debido a las diferentes densidades del flujo de calor, las tolerancias tanto de la CPU como del disipador, así como otros factores como la aplicación de la pasta térmica, el montaje ligeramente desplazado puede producir unas mejoras significativas con las disminuciones típicas en temperaturas internas que oscilan entre los 1 y 3°C en procesadores AM5 de alta calidad. Estos beneficios pueden utilizarse para permitir que la CPU funcione a una temperatura inferior, para conseguir una frecuencia de reloj más alta, o para reducir la velocidad del ventilador y los niveles de ruido.

### Una barra, dos posiciones

Las barras de montaje incluyen dos orificios distintos, uno para colocar el disipador 7 mm desplazado hacia el lado sur del socket, y otro estándar, para la posición sin desplazamiento. Este último puede utilizarse en el caso improbable de que la posición desplazada pueda provocar dificultades de compatibilidad, como problemas de espacio con los disipadores o tarjetas PCI de la placa base.

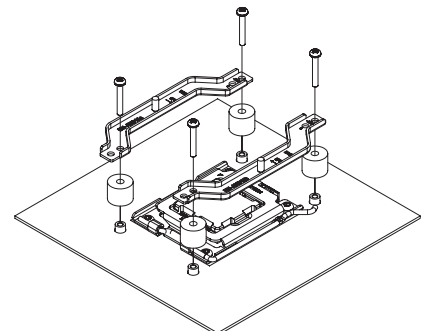
### Compatible con AM5 y AM4

Aunque se han diseñado principalmente para AM5, las barras de montaje con posición desplazada también pueden utilizarse en AM4, donde pueden proporcionar ligeras mejoras en los procesadores Ryzen de las series 5000 y 3000. Sin embargo, las mejoras que experimentan estos procesadores al utilizar la posición de montaje desplazada tiende a ser bastante inferior, habitualmente <1°C en lugar de los 1-3°C que se pueden conseguir en AM5.

### NM-AMB15 ESPECIFICACIONES DEL KIT DE MONTAJE

Compatible con socket	AMD AM4 AM5
Compatible con disipador	NH-U12A (chromax.black), NH-U12S (chromax.black), NH-U12S SE-AM4, NH-U12S redux, NH-U14S, NH-U9S (chromax.black)

Verifique con atención la compatibilidad del disipador antes de adquirir el producto. Las barras NM-AMB15 pueden utilizarse únicamente con los modelos indicados anteriormente. Utilice los productos NM-AMB12, NM-AMB13 o NM-AMB14 con otros modelos



### DATOS LOGÍSTICOS

Modelo

Noctua NM-AMB15

EAN

9010018201598

UPC

841501121593

Dimensiones embalaje / (AxVxP)

117x29x17 mm

Peso incl. embalaje

36 g

Garantía

6 años

Unidades / cartón

200 pzas

Dimensiones embalaje / cartón (AxVxP)

312x231x201 mm

Peso incl. embalaje / cartón

7.80 kg

### VOLUMEN DE ENTREGA

NM-AMB15 kit de montaje