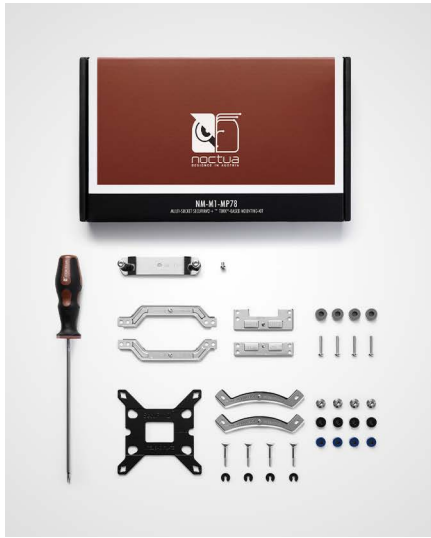


# NM-M1-MP78

# NOCTUA NM-M1-MP78 MOUNTING KIT



NM-M1-MP78是一款发烧级的，多插槽的SecuFirm2+™安装套件，TORX®的SecuFirm2+™安装套件对于想要在购买他们的Noctua CPU散热器时尚不支持最新插槽的用户来说，是理想的升级套件。可以升级自2005年以来，各种具有78mm安装距离的Noctua CPU散热器（请参阅详细兼容信息），并支持AMD（AM5&AM4）和Intel（LGA1851，LGA1700，LGA1200，LGA1200，LGA1200，LGA115X）的所有新插槽平台，M1-MP78为风冷的高级型号提供了很好的可实现升级基础，在AMD AM5上，通过使用偏移安装，可以使CPU温度一般降低1-3°C，这种偏移安装选项可以明显的提高散热性能。像所有的SecuFirm2™安装套件一样，它结合了出色的可靠性，更好的接触压力和简单，直接的安装方式。同时，新的SecuFirm2+™标准，它使用TORX® T20代替了原来的Phillips头螺钉，以更好地工作和耐磨性。借助随带的尖端磁性 NM-SD1 TORX® T20螺丝刀，非常适合经常更换系统，并在大量使用时要求新的全标准的爱好者用户。

### 基于TORX® 标准的SecuFirm2+™

新的SecuFirm2+™使用了标准的TORX®T20代替Phillips头螺钉。减少了驱动器的凸轮的Torx®，更加容易操作，尤其是在空间有限的环境中，如预装配的PC系统。同时，螺钉头的磨损会更小，这使得安装套件更加耐用非常适合经常更换系统，并在大量使用时要求新的全标准的爱好者用户。

### 多插槽支持

NM-M1组合是Noctua目前最全面的多插槽安装套件：支持AMD AM5和AM4以及Intel LGA1851，LGA1700，LGA1200，LGA1151，LGA1151，LGA1150，LGA1150，LGA1155和LGA1155和LGA1156，它们是您需要更加广泛范围内升级或切换系统的方案。

### NM-M1-MP78 安装套件规格

插槽兼容性	Intel LGA1851, LGA1700, LGA1200, LGA1156, LGA1155, LGA1151, LGA1150 and AMD AM5, AM4
散热器兼容性	NH-L12 Ghost S1 Edition, NH-L12S, NH-U9S (chromax.black), NH-U12A (chromax.black), NH-U12S (SE-AM4, chromax.black), NH-U12S redux, NH-U14S

### 适用于安装间距为 78mm 的 Noctua散热器

NM-M1-MP78 套件与各种使用 78mm 安装间距的 Noctua CPU 散热器兼容，而具有 83mm 安装间距的散热器必须使用MP83 型号。请参阅我们的详细兼容性信息，以检查哪种套件适合您的散热器。

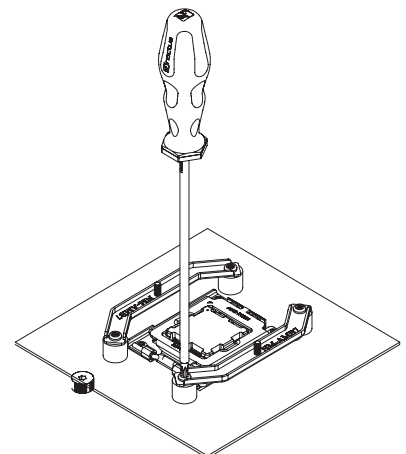
### 完美的接触压力

SecuFirm2™安装系统的使用高档的螺旋弹簧以达到完美的压力接触。不用考虑需要将固定螺丝拧多紧，不用担心过大压力会破坏底座的风险

E D \$D ( \$D G. / . / d d  
E D \$D ( \$D G. / \* / \* d d  
/ \* . /

nnn %f Zk X%k&d fl eKe^ \$g kZ\_

eZZ%f Zk X%k&g f Zbvk



设计于奥地利，NOCTUA的优质散热器凭借他们精湛的安静，卓越的性能和优质的质量得到了很高的国际知名度，收到了1000多个国际有名硬件网站和杂志的推荐及存及奖项。项N. OCNOTCUATU的A的风扇风和扇和散热器热一器一百多百万多万忠实用户遍布全球。

### 物流数据

产品名称  
Noctua NM-M1-MP78

EAN  
9010018201529

UPC  
841501121524

包装尺寸(HxWxD)  
260x158x34 mm

毛重  
424 g

保修期  
6 years

数量 / 箱  
30 pcs

包装尺寸/箱(HxWxD)  
506x377x279 mm

毛重/箱  
14.00 kg

### 产品信息

NM-M1-MP78 安装套件