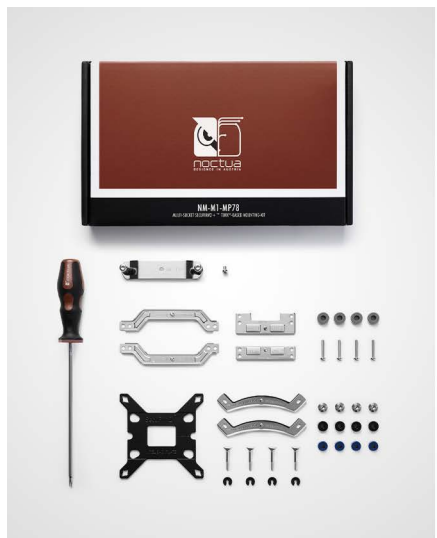


# NM-M1-MP78

## NOCTUA NM-M1-MP78 MOUNTING KIT



El NM-M1-MP78 es un kit de montaje SecuFirm2+™ multi-socket, muy valorado por los usuarios, que representa la actualización perfecta para usuarios que desean migrar sus disipadores de CPU Noctua al nuevo sistema estándar SecuFirm2+™ con forma Torx® o a los sockets más novedosos que todavía no eran compatibles con el disipador en el momento de la compra. Compatible con una amplia gama de disipadores de CPU Noctua con una distancia de montaje de 78 mm desde 2005 (véase información detallada sobre compatibilidad), y compatible también con todas las plataformas más novedosas de equipos de sobremesa de AMD (AM5 y AM4) e Intel (LGA1851, LGA1700, LGA1200, LGA115x), el NM-M1-MP78 proporciona una excelente base con garantías de futuro para construcciones con refrigeración por aire de gran calidad. En AM5, la opción de montaje desplazado puede mejorar significativamente el rendimiento gracias a la disminución en la temperatura de la CPU de entre 1 y 3°C. Al igual que todos los sistemas de montaje SecuFirm2+™, combina la máxima fiabilidad, una óptima presión de contacto y una instalación sencilla. Al mismo tiempo, siguiendo al novedoso SecuFirm2+™ estándar, utiliza cabezas de tornillo Torx® T20 en lugar de las Phillips para un mejor manejo y resistencia al desgaste. Gracias al destornillador NM-SD1 con punta magnética Torx® T20 que se incluye, es el idóneo para usuarios avanzados que cambian con frecuencia su configuración y exigen un nuevo referente en comodidad y durabilidad para un uso intensivo.

### SecuFirm2+™ estándar con forma Torx®

El nuevo SecuFirm2+™ estándar utiliza cabezas de tornillo Torx® T20 en lugar de Phillips. Ya que la punta Torx® evita que se salga el destornillador, hace que sea más fácil de manejar, especialmente en entornos con espacio restringido como los sistemas de PC ensamblados previamente. Al mismo tiempo, existe menor desgaste sobre la cabeza de los tornillos, por lo que la versión + es incluso más duradera e idónea para usuarios avanzados.

### Compatible con distintos sockets

El set NM-M1 es el kit de montaje multi-socket más completo de Noctua en la actualidad: Compatible con AMD AM5 y AM4 así como con Intel LGA1851, LGA1700, LGA1200, LGA1151, LGA1150, LGA1155 y LGA1156, es el kit definitivo para una amplia gama de contextos de actualización o conmutación.

### Para disipadores Noctua con una distancia de montaje de 78 mm

El kit NM-M1-MP78 es compatible con una amplia gama de disipadores de CPU que utilizan una distancia de montaje de 78 mm, mientras que los disipadores con una distancia de montaje de 83 mm deben utilizar la versión MP83. Consulte nuestra información de compatibilidad detallada para comprobar qué kit es el adecuado para su disipador.

### Presión de contacto perfecta

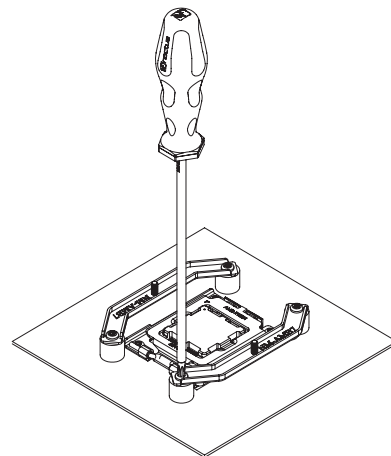
El sistema de montaje SecuFirm2™ utiliza muelles espirales para lograr una presión de contacto perfecta. No serán necesarias las conjeturas sobre cuánto hay que apretar los tornillos de montaje, pues no hay riesgo de dañar el socket con una presión excesiva.

### NM-M1-MP78 ESPECIFICACIONES DEL KIT DE MONTAJE

Compatible con socket	Intel LGA1851, LGA1700, LGA1200, LGA1156, LGA1155, LGA1151, LGA1150 y AMD AM5, AM4
Compatible con disipador	NH-L12 Ghost S1 Edition, NH-L12S, NH-U9S (chromax.black), NH-U12A (chromax.black), NH-U12S (SE-AM4, chromax.black), NH-U12S redux, NH-U14S

Tenga en cuenta que el NM-M1-MP78 es compatible únicamente con disipadores que dispongan de una distancia de montaje de 78 mm (véase información detallada sobre compatibilidad) y que el kit NM-M1-MP83 debe utilizarse para disipadores con una distancia de montaje de 83 mm. Para disipadores con una distancia de 83 mm, debe utilizarse el kit NM-AM5/4-MP83. Para saber si su disipador utiliza una distancia de montaje de 83 mm o 78 mm consulte: [www.noctua.at/mounting-pitch](http://www.noctua.at/mounting-pitch)

Si necesita información actualizada acerca de la compatibilidad del socket, visite la página: [ncc.noctua.at/socket-compatibility-overview](http://ncc.noctua.at/socket-compatibility-overview)



### DATOS LOGÍSTICOS

Modelo  
Noctua NM-M1-MP78

EAN  
9010018201529

UPC  
841501121524

Dimensiones embalaje (AxVxP)  
260x158x34 mm

Peso incl. embalaje  
424 g

Garantía  
6 años

Unidades / cartón  
30 pzas

Dimensiones embalaje / cartón (AxVxP)  
506x377x279 mm

Peso incl. embalaje / cartón  
14.00 kg

### VOLUMEN DE ENTREGA

NM-M1-MP78 kit de montaje