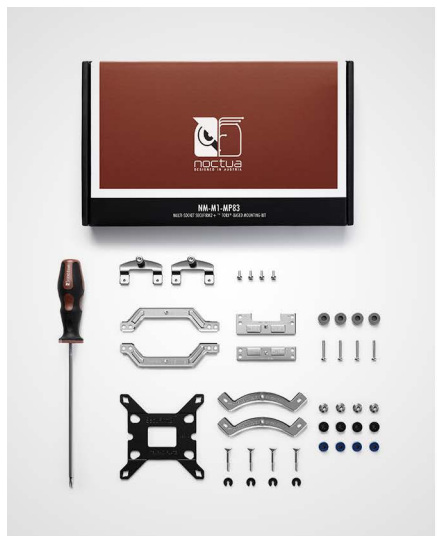


# NM-M1-MP83

## NOCTUA NM-M1-MP83 安装套件



NM-M1-MP83是一款发烧级的，多插槽的SecuFirm2+™安装套件，TORX®的SecuFirm2+™安装套件对于想要在购买他们的Noctua CPU散热器时尚不支持最新插槽的用户来说，是理想的升级套件。可以升级自2005年以来，各种具有83mm安装距离的Noctua CPU散热器（请参阅详细兼容信息），并支持AMD（AM5 & AM4）和Intel（LGA1851, LGA1700, LGA1200, LGA1200, LGA1200, LGA115X）的所有最新插槽平台，M1-MP83为风冷的高级型号提供了很好的可实现升级基础，在AMD AM5上，通过使用偏移安装，可以使CPU温度一般降低1-3°C，这种偏移安装选项可以明显的提高散热性能。像所有的SecuFirm2™安装套件一样，它结合了出色的可靠性，更好的接触压力和简单，直接的安装方式。同时，新的SecuFirm2+™标准，它使用TORX®T20代替了原来的Phillips头螺钉，以更好地工作和耐用性。借助随带的尖端磁性 NM-SD1 TORX® T20螺丝刀，非常适合经常更换系统，并在大量使用时要求新的全标准的爱好者用户。

### 基于TORX®标准的SecuFirm2+™

新的SecuFirm2+™使用了标准的TORX®T20代替Phillips头螺钉。减少了驱动器的凸轮的Torx®, 更加容易操作, 尤其是在空间有限的环境中, 如预装配的PC系统。同时, 螺钉头的磨损会更小, 这使得安装套件更加耐用非常适合经常更换系统, 并在大量使用时要求新的全标准的爱好者用户。

### 多插槽支持

NM-M1组合是Noctua目前最全面的多插槽安装套件: 支持AMD AM5和AM4以及Intel LGA1851, LGA1700, LGA1200, LGA1151, LGA1151, LGA1150, LGA1150, LGA1155和LGA1155和LGA1156, 它们是您需要更加广泛范围内升级或切换系统的方案。

### NM-M1-MP83 安装套件规格

插槽兼容性	Intel LGA1851, LGA1700, LGA1200, LGA1156, LGA1155, LGA1151, LGA1150 and AMD AM5, AM4
散热器兼容性	NH-D15 (SE-AM4, chromax.black), NH-D15S (chromax.black), NH-D14 (SE2011), NH-D9L, NH-C14, NH-C14S, NH-C12P (SE14), NH-L12, NH-U12, NH-U12F, NH-U12P (SE1366, SE2), NH-U9, NH-U9F, NH-U9B (SE2), NH-L9x65 (SE-AM4), NH-P1

请注意, NM-M1-MP83仅与安装间距为83mm的散热器兼容(参见详细的兼容性信息)以及NM-M1-MP78套件必须用于安装间距为78mm的散热器。

要了解如何确定散热器是使用83毫米还是78毫米的安装间距, 请参考:

[www.noctua.at/mounting-pitch](http://www.noctua.at/mounting-pitch)

有关详细的新的插槽兼容性信息, 请访问: [ncc.noctua.at/socket](http://ncc.noctua.at/socket)兼容性概述

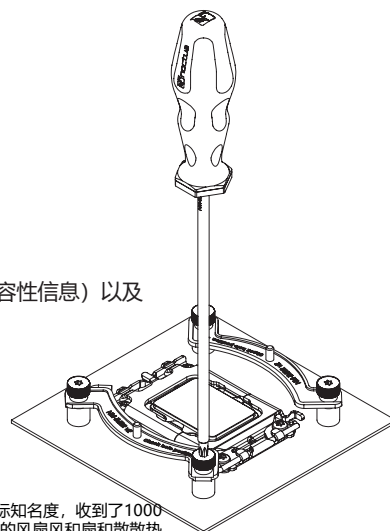
设计于奥地利, NOCTUA的优质散热凭借他们精湛的安静, 卓越的性能和优质的质量得到了很高的国际知名度, 收到了1000多个国际有名硬件网站网站和杂志杂志的推荐及获奖奖项。项N. OCNOTCUATU的A的风扇风和扇和散热器热一器一百多百万多万忠实用户遍布全球。

### 适用于安装间距为 83mm 的 Noctua 散热器

NM-M1-MP83 安装套件与各种使用 83mm 安装间距的 Noctua CPU 散热器兼容, 而具有 78mm 安装间距的散热器必须使用MP78 型号。请参阅我们的详细兼容性信息, 以检查哪种套件适合您的散热器。

### 完美的接触压力

SecuFirm2™安装系统的使用高档的螺旋弹簧以达到完美的压力接触。不用考虑需要将固定螺丝拧多紧, 不用担心过大压力会破坏底座的风险



### 物流数据

产品名称  
Noctua NM-M1-MP83

EAN  
9010018201543

UPC  
841501121548

包装尺寸 (HxWxD)  
260x158x34 mm

毛重  
420 g

保修期  
6 years

数量/箱  
30 pcs

包装尺寸/箱 (HxWxD)  
506x377x279 mm

毛重/箱  
13.40 kg

### 产品信息

NM-M1-MP83 安装套件