

NM-TR5-SP6

Noctua NM-TR5-SP6 Mounting Kit

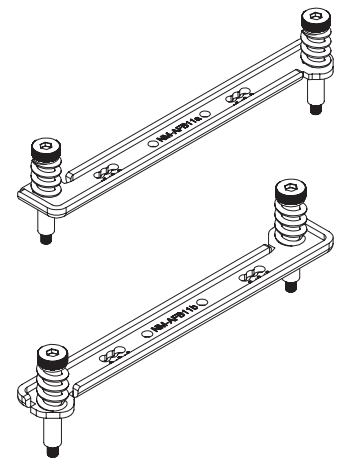


Das NM-TR5-SP6 ist ein SecuFirm2™ Montage-Set, das die Installation von Noctuas Kühlern der Serien DX-4677, DX-4189, DX-3647 und TR4-SP3 auf AMD TR5/SP6 Sockeln (sTRX5/sWRX9) für Epyc Server und Threadripper Workstation CPUs ermöglicht. Während die Halterungen und Federn aktualisiert wurden, um den erhöhten Druckanforderungen des neuen TR5/SP6 Sockels gerecht zu werden, ist die Installation genauso einfach wie bei der vorherigen Generation: Den Kühlkörper aufsetzen, die vier federbelasteten Inbusschrauben mit dem mitgelieferten Werkzeug festziehen - fertig!

SOCKEL- & KÜHLER-KOMPATIBILITÄT

Socket-Kompatibilität	AMD sTRX5, sWRX9, SP6
Kühler-Kompatibilität	NH-U14S DX-4677, NH-U12S DX-4677, NH-D9 DX-4677 4U, NH-U9 DX-4677, NH-U14S DX-4189, NH-U12S DX-4189, NH-D9 DX-4189 4U, NH-U9 DX-4189, NH-U14S DX-3647, NH-U12S DX-3647, NH-D9 DX-3647 4U, NH-U14S TR4-SP3, NH-U12S TR4-SP3, NH-U9 TR4-SP3

Achtung: Das NM-TR5-SP6 ist ausschließlich mit Kühlern der Serien DX-4677, DX-4189, DX-3647 und TR4-SP3 kompatibel und kann nicht mit anderen Noctua-Kühlern verwendet werden.



LOGISTISCHE DATEN

Produktbezeichnung

Noctua NM-TR5-SP6

EAN

9010018201635

UPC

841501121630

Abmessungen (HxBxT)

192x74x23 mm

Gewicht inkl. Verpackung

140 g

Garantie

6 Jahre

Verpackungseinheit

60 Stk.

Verpackungsabmessungen / Einheit (HxBxT)

410x282x250 mm

Gewicht inkl. Verpackung / Einheit

9,00 kg

LIEFERUMFANG

SecuFirm2™ Montage-Kit für TR5-SP6

NM-SMT4 Werkzeug zur Befestigung der Montagewinkel

4x NM-SSC2 schrauben