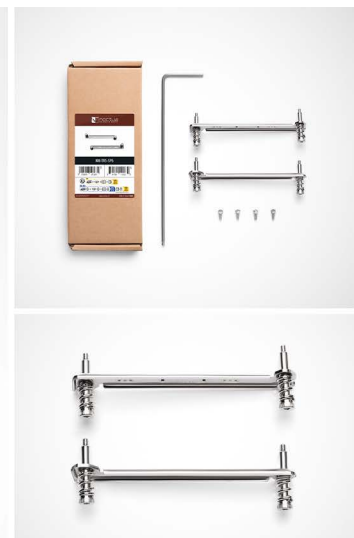


# NM-TR5-SP6

## Noctua NM-TR5-SP6 Mounting Kit

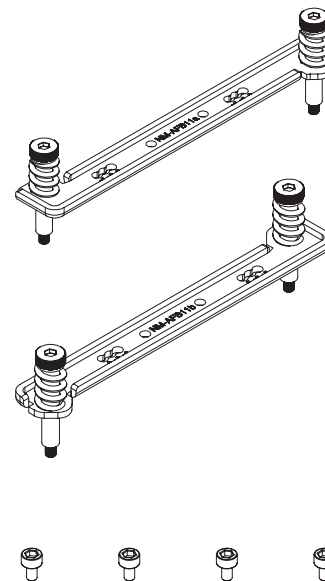


Le NM-TR5-SP6 est un kit de montage SecuFirm2™ permettant l'installation des ventilads Noctua DX-4677, DX-4189, DX-3647 et des modèles issus de la série TR4-SP3 sur les sockets AMD TR5/SP6 prévus (sTRX5/sWRX9) pour les CPU des serveurs Epyc ou des stations de travail Treadripper. Avec des étriers et ressorts repensés pour répondre aux nouvelles exigences de pression des nouveaux sockets TR5/SP6, l'installation est aussi simple que pour les anciennes générations : positionnez le ventilad, vissez les quatre vis à ressort Allen en utilisant l'outil fourni et c'est terminé !

### COMPATIBILITÉ DU SOCLE ET REFROIDISSEUR

Compatibilité du socle	AMD sTRX5, sWRX9, SP6
Compatibilité du refroidisseur	NH-U14S DX-4677, NH-U12S DX-4677, NH-D9 DX-4677 4U, NH-U9 DX-4677, NH-U14S DX-4189, NH-U12S DX-4189, NH-D9 DX-4189 4U, NH-U9 DX-4189, NH-U14S DX-3647, NH-U12S DX-3647, NH-D9 DX-3647 4U, NH-U14S TR4-SP3, NH-U12S TR4-SP3, NH-U9 TR4-SP3

**Attention :** Le NM-TR5-SP6 n'étant compatible qu'avec les ventilads DX-4677, DX-4189, DX-3647 et ceux de la série TR4-SP3, il ne peut donc être utilisé avec d'autres ventilads Noctua.



### DONNÉES LOGISTIQUES

Modèle

Noctua NM-TR5-SP6

EAN

9010018201635

UPC

841501121630

Dimensions d'emballage (HxLxP)

192x74x23 mm

Poids inkl. l'emballage

140 g

Garantie

6 ans

Pièce / carton

60 pcs

Dimensions d'emballage / carton (HxLxP)

410x282x250 mm

Poids inkl. l'emballage / carton

9,00 kg

### VOLUME DE LIVRAISON

Système de fixation SecuFirm2™ TR5-SP6

Outil NM-SMT4 pour installation des agrafes de rétention

4x NM-SSC2 vis