

尊敬的客户：

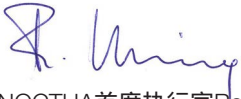
感谢您选择NOCTUA的NF-A4X10 5V PWM风扇。

像所有NOCTUA 的风扇一样。NF-A4X10 5V PWM 拥有着长达150,000小时的平均无故障运行时间，并且拥有我们长达6年的制造商质量保修保障。

每个NOCTUA风扇在出厂前都经过我们高质量的生产与检验的双重保证，以确保运行的完美，我相信每个客户都能感受到我们对产品的投入、研究与细心的关注。

享受你的了NF-A4X10 5V PWM 吧！

此致



NOCTUA首席执行官Roland Mossig



这份文档包含了了NF-A4X10 5V PWM 关于安装、使用和清洁的一些说明。

如果你还有其他问题，请随时与我们的支持服务团队

(support@yanyi-noctua.com) 取得联系。我们很乐意为你提供帮助。

请随时查看我们网站上有关常见问题的更新

<http://www.noctua.at/cn/faqs>

本文档也可在以下网址查询其它的语言版本

<http://www.noctua.at/manuals>

在奥地利设计，NOCTUA精湛的技术，安静卓越的运行表现和完善的高品质质量是国际知名的优质冷却组件。

获得了全球主要硬件杂志和网站6000多个奖项和推荐，NOCTUA在风扇和散热器领域成为全球数以万计的用户的选

择。
sales@yanyi-noctua.com
www.noctua.at/cn

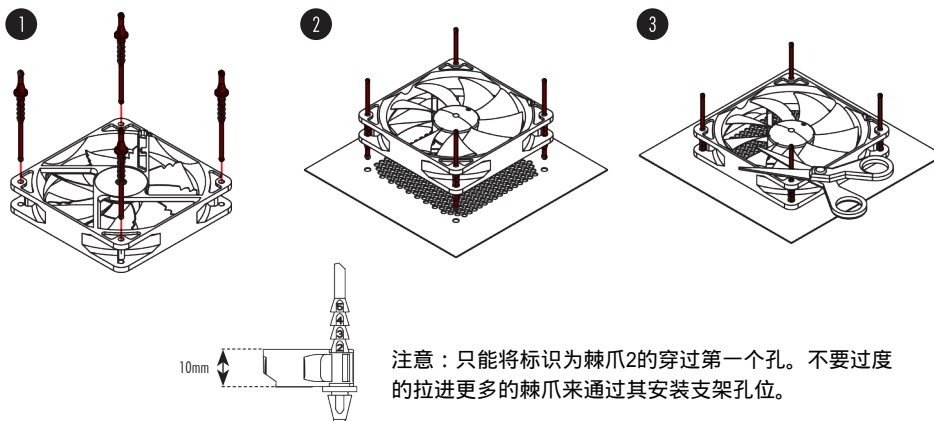


安装

如果您在存储或网络解决方案等设备中使用NF-A4x10 5V PWM替换原有的40mm风扇，通常最好是使用用于原始风扇的螺钉（或其他安装配件）。

注意：作为5V风扇，NF-A4x10 5V PWM是不能在12V电压上运行，与PC等典型12V电源如主板风扇接头一起使用时会损坏。

将NF-A4x10 5V PWM安装为机箱风扇时，您可以使用随附的安装螺钉或NA-SAV3硅胶防振支架。用于安装使用NA-SAV3安装支架的风扇时，首先将F侧拉过风扇的安装孔，直到棘爪2完全穿过孔位。



注意：只能将标识为棘爪2的穿过第一个孔。不要过度的拉进更多的棘爪来通过其安装支架孔位。

然后将C侧拉过外壳的安装孔。如果支架的长端被挡住了，你可以在安装后使用剪刀来剪掉它。但是请注意，当剪掉后，你将来会很难以再重新安装此风扇。

连接

NF-A4X10 5V PWM带有一个用于PWM的4针PWM风扇连接器用于速度控制。请注意虽然风扇也可以连接到标准的3针风扇接头但是当连接到3针风扇接头时，风扇将全速运行。

如果您想在USB电源（或设备）上运行风扇，如有USB主机端口上的设备，移动电源或USB电源，请使用包括NA-SAC7 USB电源适配器电缆。请注意NA-SAC7必须专门用在NF-A4x10 5V PWM风扇上。与其他风扇一起使用时，会存在破坏合理的USB主机设备的风险。

NF-A4X10 5V PWM带有一个用于PWM的4针PWM风扇连接器用于速度控制。请注意虽然风扇也可以连接到标准的3针风扇接头但是当连接到3针风扇接头时，风扇将全速运行。

如果您想将风扇连接到其他风扇接头，请如下所述，使用提供的OmniJoin™适配器。

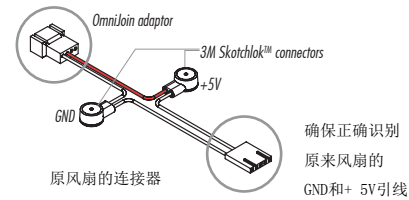
风扇采用短的主电缆，以帮助减少在典型应用中的电缆杂乱。如果您需要更长的电缆，请使用提供的30厘米延长线（NA-SEC1）。

使用OmniJoin™适配器套装

随带的OmniJoin™适配器套件可让您轻松连接NF-A4x10 5V PWM到专用的风扇接头上。

请首先确定OmniJoin™适配器的各个引线和原来的风扇的对应。OmniJoin™适配器使用黑色接地（GND）和红色为+ 5V。适配器的黑色引线必须与原始GND引线连接，而红色适配器电缆端必须与原始+ 5V引线连接。

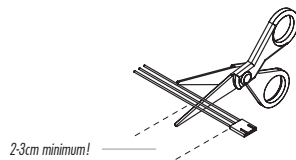
大多数风扇电缆使用与OmniJoin™适配器相同的颜色，但是请注意，并不保证这一点，所以请确保正确识别原始风扇的GND和+ 5V引线。如有疑问。请参考设备随附的手册或联系设备制造商。



在确定了以上各个潜在的隐患后，请继续通过以下步骤安装OmniJoin™适配器：

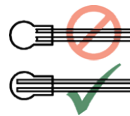
Step 1

剪断最初在设备中使用的风扇的连接器。确保不要直接在连接器上切断电缆，应该要留下至少2-3厘米的电缆线长：



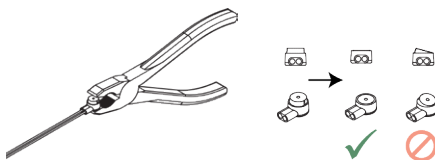
Step 2

然后准备好所提供的3M Scotchlok™连接器，并插入原来的电缆线，黑色线的OminJoin™适配器用来接Scotchlok连接器的二个GND插孔。请确保两根电缆线已完全插入到里面。



Step 3

然后用平口钳，夹住Scotchlok™连接器的白色按钮。确保钳住了该按钮的正确位置。如果该按钮被卡住了，请移动一下Scotchlok™连接器，再使用平口钳钳住。



重复步骤2和3插入+5V的电缆线。

当你已经正确的使用Scotchlok™连接头把原来风扇的电缆插入到OmniJoin™适配器装置后，接下来只需要把你的NF-A4x10 5V PWM通过适配器安装到设备即可。

清洁和维护

计算机机箱内的风扇在较长的使用时间内容易积聚灰尘。为了保持更好的性能，请定期使用除尘器，稍微潮湿的纸巾或罐装空气来清洁您的风扇。为了防止对风扇造成任何损坏，请小心，不要使用过大的力气。请不要使用大的风转来清洁，因为这可能对风扇施加了过大的力。

为了确保风扇多年来无故障的运转，NF-A4x10 5V PWM高级SSO2轴承完全密封，防止灰尘粒子进入。请注意，风扇的设计是不允许用户拆卸的，拆卸开风扇的框架或叶轮，或破坏了轴承的密封都将导致失去保修。

保修和支持

即便是再高档的产品和严格的质量控制，也不可能完全消除缺陷的可能，因此，我们的目标是尽可能的提供更高的可靠性和便利性，提供长达6年的保修服务，更快速和更好的售后服务。

如果您在使用NF-A4x10 5V PWM时遇到任何问题，请不要犹豫，地与我们的支持团队（support@yanyi-noctua.com）取得联系。