



LGA1700, LGA1200 & LGA115x

尊敬的客户：

感谢您选择我们的 NOCTUA NH-C14S 散热器。

继屡获殊荣的 NH-C14 之后，NH-C14S 是一款精英级的顶级 CPU 散热器，具有极高散热效率、高度的兼容性和简单的安装机制，可满足有较高要求的顶级散热解决方案。

享受您的 NH-C14S 吧！

Yours sincerely



Roland Mossig, Noctua CEO

本手册将一步一步地指导您通过使用 SecuFirm2™ 安装系统来完成安装。

在安装散热器之前，请查阅我们网站 (ncc.noctua.at) 上的兼容性信息，确认散热器与主板完全兼容。

另外，请确保您的电脑机箱能给散热器提供足够的空间，并且与其他任何组件（例如，高内存模块）都不会有兼容性问题。

仔细检查散热器和风扇夹是否触碰到 VGA 卡，其他 PCIe 卡，主板散热组件或其他任何组件。

对于因兼容性问题引起的任何损坏或损失，Noctua 不承担任何责任。

如果您遇到任何困难，请查看我们网站上的常见问题解答 (www.noctua.at/cn/faqs)，或通过 support@yanyi-noctua.com 与我们的支持团队联系。

本手册的多语言版本可在我们的网站上获得：www.noctua.at/manuals

安装配件包

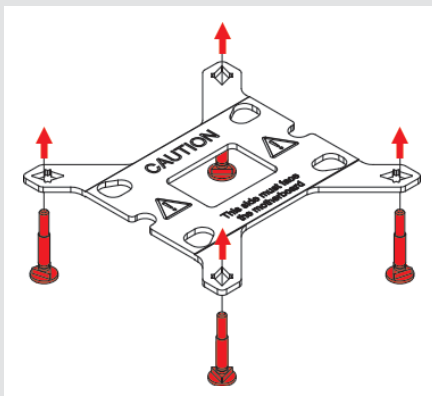


1 移除主板

如果您想要在已经安装了散热组件的主板上安装这款散热器。首先您必须拆下主板后面的背板，以便安装我们附送的安装背板。

2 安装背板

首先，确定背板的哪一面应该面对主板（标有警告标志）。然后为您的插槽选择合适的孔间距，从对面将四个螺栓插入背板（SecuFirm2™ 安装套件标有型号名称和孔间距编号）的适当位置。



安装孔位置1是用于 LGA1200/115x (LGA1150, LGA1151, LGA1155, LGA1156)；安装孔位置2是用于 LGA1700 (LGA17xx 系列)：

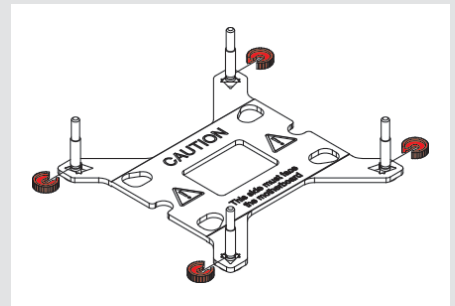
位置1：
LGA1200/115X



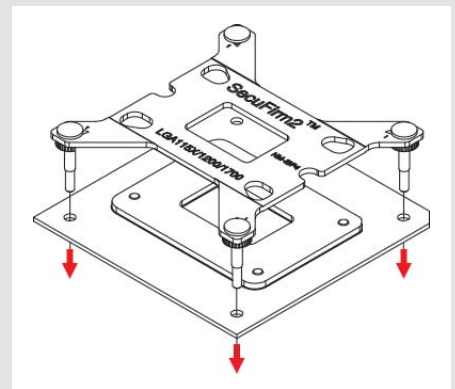
位置2：
LGA1700



使用 NM-ICS1 插入式垫片固定螺栓。请注意，我们还提供了 2 个额外的插入式垫片，以防以后在卸下螺栓时会有垫片丢失或损坏。



3 放置背板



注意：散热器提供的背板将安装在原主板的背板上，因此切勿取下原主板的背板。

将背板放在主板的背面，使螺栓从安装孔中穿出。

4 安装支架

请根据您使用的是 LGA1200/LGA115X (LGA1150, LGA1151, LGA1155, LGA1156) 还是 LGA1700 (LGA17xx 系列) 主板插槽，选择正确的一组塑料垫片以及安装条上正确的一组安装孔位。黑色的 NM-IPS1 塑料垫片是用于 LGA1200/LGA115X (LGA1150, LGA1151, LGA1155, LGA1156) 的，而蓝色的 NM-IPS3 塑料垫片则是使用在 LGA1700 (LGA17xx 系列) 上的。



LGA1200/115X



NM-IP51(black)

LGA1700

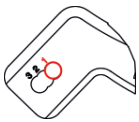


NM-IP53(blue)

安装孔位置1是用于LGA1200/115x
(1150, LGA1151, LGA1155)
安装孔位置2是用于LGA1700
(LGA17xx系列)：

位置1:

LGA1200/115X

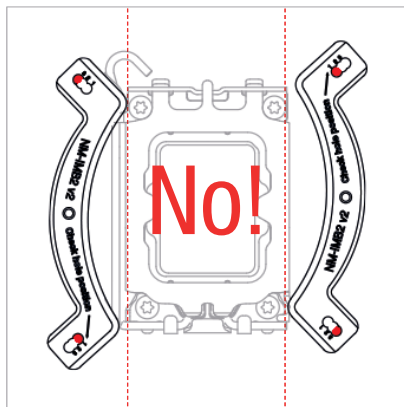


位置2:

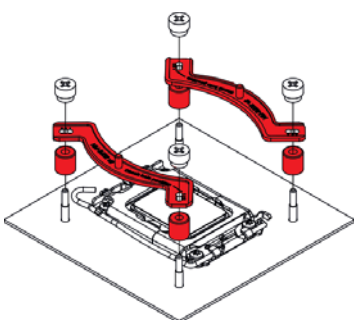
LGA1700



注意：请确保NM-IMB2安装条的两端安
装在正确的孔位置，以免无法对齐。



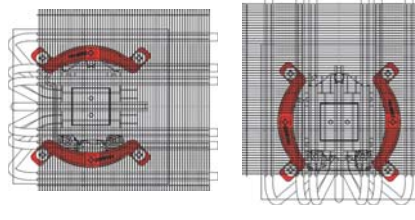
将塑料垫片放在散热器背板的螺栓
上，然后再放上安装支架。



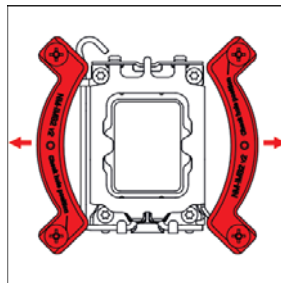
注意：根据您所需要散热器的最终
安装方向，选择安装支架的位置。

Orientation A

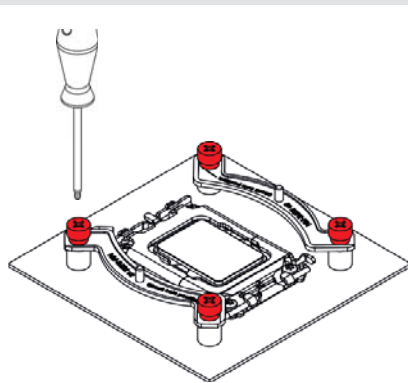
Orientation B



注意：请确保安装支架弯曲凸起的一
侧朝外。



使用4个 NM-ITS1 指旋螺丝固定安装支
架。

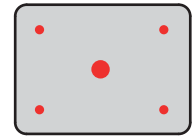


注意：轻轻地拧紧螺丝，直到他们拧
不动为止，切记不要过度用力（最大
扭矩0.6Nm）。

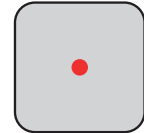
5 涂抹散热膏

如果您的CPU上还残留其它散热膏或
散热垫残余，请首先清除它们，然
后按照下图所示涂上相应的NT-H1散
热膏。

LGA1700(LGA17XX系列) 涂上五个位置点
的散热膏，四周大约2mm大小每个
点，中间位置大约3-4mm大小剂量。



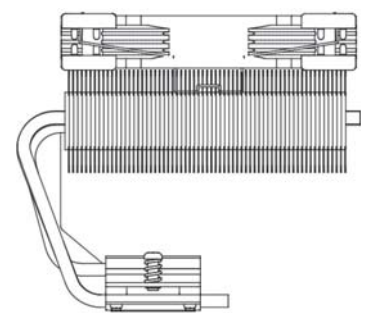
LGA1200/LGA115X(LGA1150,LGA1151,LGA1155,
LGA1156) 插槽的只需在中间挤上大约
4-5mm大小剂量的散热膏。



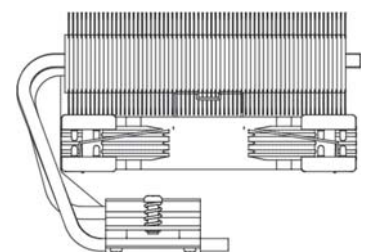
注意：使用过多的散热膏将降低导热
性和散热效果。

6 风扇配置

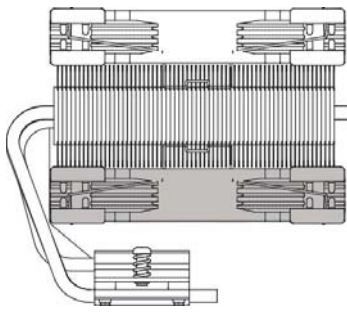
这款NH-C14S散热器把风扇安装
在散热片下方（低高度模式），或
者你也可以拆下风扇把它安装在散
热片的上方，以便给拥有高大模块
的内存或其它组件提供更多的空间
（高间距模式）。需要注意的是，
NH-C14S在高间距模式下能提供
更好的静音效果。您也可以使用我
们的风扇夹安装第二个NF-A14风
扇（可选），组成一个双风扇模
式，以进一步改善散热性能。



高间距模式



低高度模式



双风扇模式（可选）

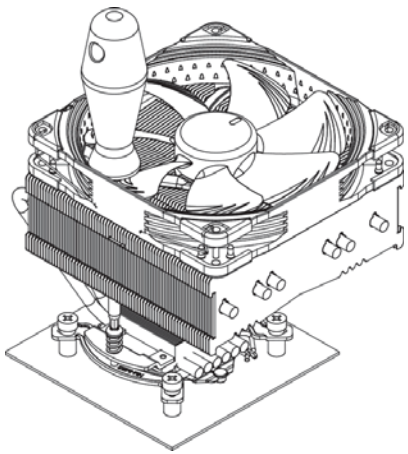
7 安装散热器

注意：首先请先取下散热器底部的保护盖子。

然后将散热器放到CPU上，并将其拧到安装支架的螺杆上。

拧紧每个螺钉2-3圈，然后重复直到两个螺钉完全拧紧。

请注意，您可以使用随带的螺丝刀穿过风扇的叶片来拧螺丝。因此安装时是不需要取下风扇。



注意：轻轻地拧紧螺丝，直到螺丝拧不动为止，切记不要过度用力（最大扭矩0.6Nm）。

安装风扇

连接风扇到主板的风扇接头上。

根据您的CPU和机箱内的温度，您可以使用我们提供的NA-RC7低噪音适配器(LNA)，以进一步降低风扇运行时的噪音。

注意：当使用低噪音适配器的时候，为了避免CPU负载过高后温度增加，请使用相关的软件检查您的CPU温度（您的主板制造商有提供）。如果散热效果不是很好，请增加配件透气性或移除(超)低噪音适配器。

添加第二个风扇

这款NH-C14S提供一组额外的风扇夹，可以通过推/拉的方式安装第二个NF-A14风扇，以进一步改善散热性能。

零售的NF-A14 PWM风扇提供的Y型电缆可以通过主板的同一个风扇接头，同时控制两个风扇。

在双风扇模式下，NOCTUA建议顶部风扇在1200转或更低的转速下运行（使用提供的低噪音适配器调控）

！ 设备运输

我们在配送过程中因为不可能完全地计算或控制其它外在因素（例如在运输过程中）对设备产生外部影响，因此出于安全考虑，我们通常建议拆下散热器。如果您保持整套散热器，由于运输过程中的压力过大，而可能出现的任何损坏，Noctua不承担任何责任。

！ 保修、支持和常见问题解答

即使是再优质的产品和管理控制，都不可能完全确保产品没有质量问题

因此，我们的目标是给客户更方便更快捷的服务，我们提供持久长达6年的保修服务。

如果您的NH-C14S遇到任何问题，请马上与我们的支持团队联系（support@yanyi-noctua.com）

常见问题请访问我们网站上的常见问题解答问题部分www.noctua.at/cn

！ LGA20xx

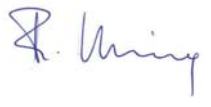
尊敬的客户：

感谢您选择我们的NOCTUA NH-C14S散热器。

继屡获殊荣的NH-C14之后，NH-C14S是一款精英级的顶级CPU散热器，具有极高散热效率、高度的兼容性和简单的安装机制，可满足有较高要求的顶级散热解决方案。

享受您的NH-C14S吧！

Yours sincerely



Roland Mossig, Noctua CEO

本手册将一步一步地指导您通过使用SecuFirm2™安装系统来完成安装。

在安装散热器之前，请查阅我们网站（ncc.noctua.at）上的兼容性信息，确认散热器与主板完全兼容。

另外，请确保您的电脑机箱能给散热器提供足够的空间，并且与其他任何组件（例如，高内存模块）都不会有兼容性问题。

仔细检查散热器和风扇夹是否触碰到VGA卡，其他PCIe卡，主板散热组件或其他任何组件。

对于因兼容性问题引起的任何损坏或损失，Noctua不承担任何责任。

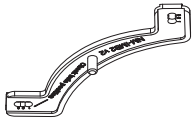
如果您遇到任何困难，请查看我们网站上的常见问题解答（www.noctua.at/cn/faqs），或通过support@yanyi-noctua.com与我们的支持团队联系。

本手册的多语言版本可在我们的网站上获得：www.noctua.at/manuals



LGA20xx

安装配件包



2x NM-IMB2
安装支架



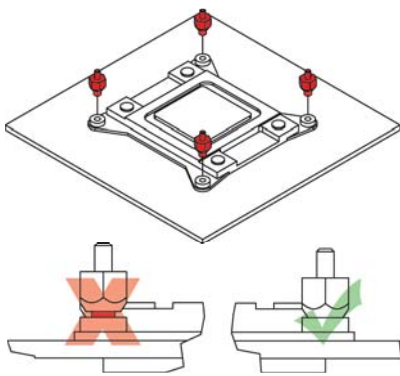
4x NM-IBT2
螺杆



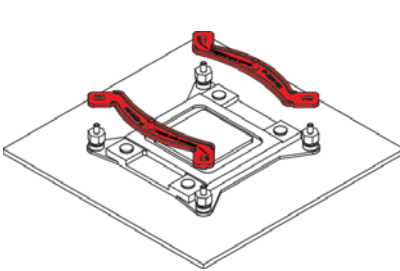
4x NM-ITSI
指旋螺丝

1 安装支架

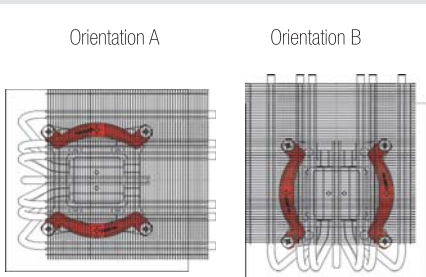
首先将NM-IBT2螺栓拧入到LGA20xx插槽框架的螺纹孔中。



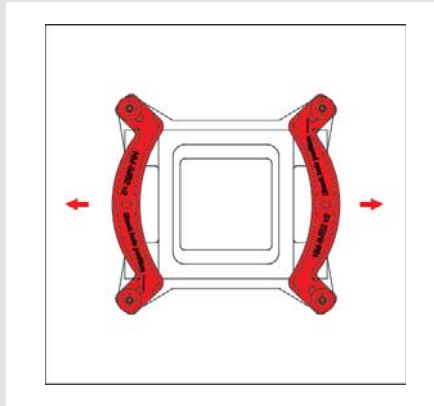
然后将NM-IMB2安装支架放在螺栓上。



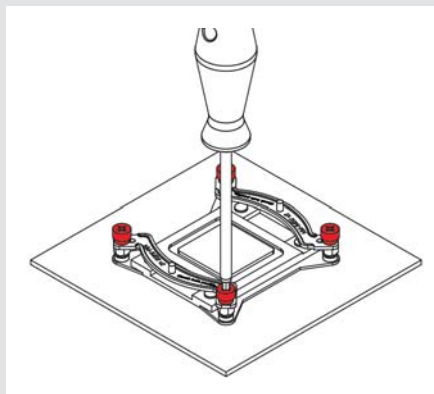
注意：根据您所需要的散热器最终安装方向，选择安装支架的位置。



注意：请确保安装支架弯曲凸起的一侧朝外。



使用4个 NM-ITSI 指旋螺丝固定安装支架。

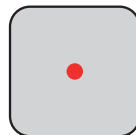


注意：轻轻地拧紧螺丝，直到他们拧不动为止，切记不要过度用力（最大扭矩0.6Nm）。

2 涂抹散热膏

如果您的CPU上还残留其它散热膏或散热垫残余，请首先清理干净它们。

然后挤压一小滴（直径4-5mm）NT-H1在散热片的中央，涂试均匀。



注意：使用过多的散热膏将降低导热性和散热效果。

3 散热器安装

请参考安装手册中LGA1700的第6步的安装方法。

4 安装风扇

请参考安装手册中LGA1700的第7步的安装方法。

设备运输

我们在配送过程中因为不可能完全地计算或控制其它外在因素（例如在运输过程中）对设备产生外部影响，因此出于安全考虑，我们通常建议拆下散热器。如果您保持整套散热器，由于运输过程中的压力过大，而可能出现的任何损坏或损失，Noctua不承担任何责任。

保修，支持和常见问题解答

即使是再优质的产品和严格的质量管理控制，都不可能完全确保产品没有质量问题。因此，我们的目标是给客户更方便更快捷的服务，我们提供持久长达6年的保修服务。

如果您的NH-C14S遇到任何问题，请马上与我们的支持团队联系 (support@yanyi-noctua.com)。常见问题请访问我们网站上的常见问题解答问题部分 www.noctua.at/cn

注意事项：

环境湿度会对散热器表面造成氧化，请保证使用环境的干燥；散热器不宜用水冲洗，将造成散热器外观受潮腐蚀氧化。散热器运输、拆卸、移动过程中，请轻拿轻放，避免造成散热器的热管损伤、变形而影响散热效能。散热器热管鳍片变形和氧化不在保修范围内。

风扇运转过程需更换风扇端口时，请注意关闭电源，避免造成漏电、烧毁的特殊意外情况；请勿用手或者其他外物阻碍风扇叶片正常运转，避免造成运转时手部受伤或扇叶断裂飞出，造成人员损伤的特殊情况；使用螺丝安装风扇孔位时拧紧即可，勿过度用力引起扇叶边框或机箱变形。

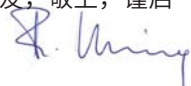


! AMD

尊敬的客户：

感谢您选择我们的 NOCTUA NH-C14S 散热器。
继荣获殊荣的NH-C14之后，NH-C14S 是一款精英级的顶级CPU散热器，具有极高散热效率、高度的兼容性和简单的安装机制，可满足有较高要求的顶级散热解决方案。
享受您的NH-C14S吧！

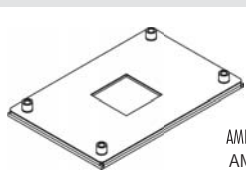
您的朋友，敬上，谨启



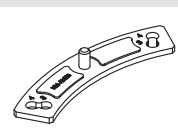
NOCTUA CEO Roland Mossig

本手册将一步一步地指导你通过使用 SecuFirm2™安装系统来完成安装。
在安装散热器之前，请查阅我们网站 (ncc.noctua.at) 上的兼容性信息，确认散热器与主板完全兼容。
另外，请确保您的电脑机箱能给散热器提供足够的空间，并且与其他任何组件（例如，高内存模块）都不会有兼容性问题。仔细检查散热器和风扇夹是否触碰到VGA卡，其他PCIe卡，主板散热组件或其他的任何组件。
对于因兼容性问题引起的任何损坏或损失，Noctua不承担任何责任。
如果您遇到任何困难，请查看我们网站上的常见问题解答 (www.noctua.at/cn/faqs)，或通过support@yanyi-noctua.com与我们的支持团队联系。
本手册的多语言版本可在我们的网站上获得：www.noctua.at/manuals

安装配件包



AMD stock backplate
AMD架构背板



2x NM-AMB8
安装支架



4x NM-ALS1
螺丝



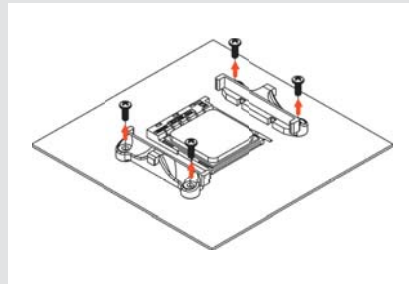
4x NM-APS4
灰色塑料垫片，
用于AM4



4x NM-APS5
白色塑料片，用于AM2(+)/
AM3(+)/FM1/FM2(+)

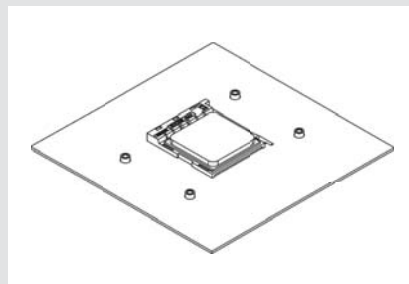
1 背板安装

如果您的主板以前安装过CPU散热器或散热组件，请首先移除它们，SecuFirm2™安装系统需要安装个背板在您的主板后面。



如果您的主板没有预装CPU散热器固定模块，主板应该有附带AMD原始背板。请将背板放在主板的背面，使背板的螺纹穿过主板的安装孔，如下图所示。

如果您的主板不包含这个背板，请通过 support@yanyi-noctua.com 与Noctua团队取得联系。



2 安装支架

请根据您的主板是AM4还是AM2(+)/AM3(+)/FM1/FM2(+)-插槽的，选择一组正确的塑料垫片以及NM-AMB8安装条上正确的一组孔位：

AM4



NM-APS4 (grey)

AM2(+)/AM3(+)
FM1/FM2(+)



NM-APS5 (white)

灰色的NM-APS4塑料垫片是使用在AM4插槽上的，而白色的NM-APS5塑料垫片是使用在AM2(+)/AM3(+)/FM1/FM2(+)-插槽上的。
AM4插槽使用的是标识为“4”的安装孔组，AM2(+)/AM3(+)/FM1/FM2(+)-插槽上使用的是标识为“3”的安装孔组。

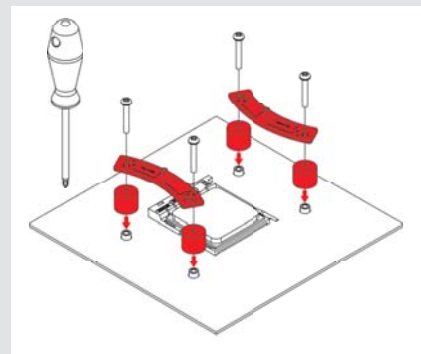
AM4



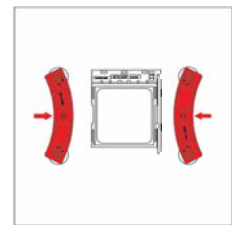
AM2(+)/AM3(+)
FM1/FM2(+)



首先将塑料垫片放在背板的螺纹上，然后使用4个NM-ALS1长螺钉固定安装支架。



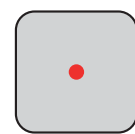
确保安装支架的弯曲凸起的一边是朝内的。



注意：轻轻地拧紧螺丝，直到螺丝拧不动为止，切记不要过度用力(最大扭矩0.6Nm)。

3 涂抹散热膏

如果您的CPU上还残留其它散热膏或散热垫残余，请首先清理干净它们，挤压一小滴（直径4-5mm）NT-H1在散热片的中间位置。



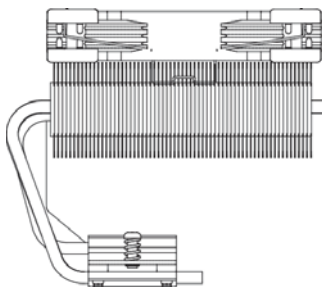
注意：使用过多的散热膏将降低导热性和散热效果。



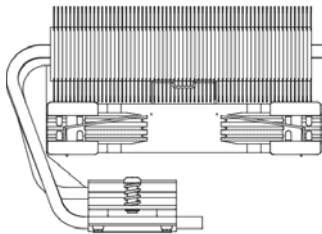
4 风扇配置

这款NH-C14S散热器把风扇安装在散热片下方（低高度模式），或者您也可以拆下风扇把它安装在散热片的上方，以便给拥有高大模块的内存或其它组件提供更多的空间（高间距模式）。

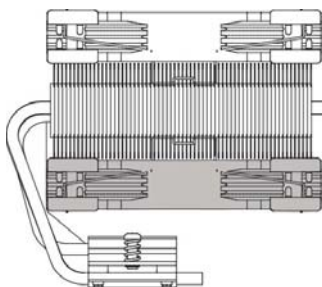
需要注意的是，NH-C14S在高间距模式下能提供更好的静音效果。您也可以使用我们的风扇夹安装第二个NF-A14风扇（可选），组成一个双风扇模式，以进一步改善散热性能。



高间距模式



低高度模式

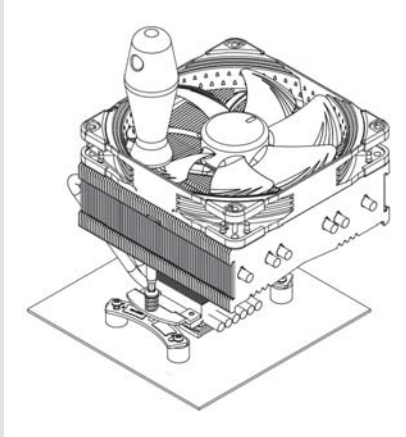


双风扇模式（可选）

5 安装散热器

注意：首先请先取下散热器底部的保护盖子。然后将散热器放到CPU上，并将其拧到安装支架的螺杆上。拧紧每个螺钉2-3圈，然后重复直到两个螺钉完全拧紧。

请注意，您可以使用随带的螺丝刀穿过风扇的叶片来拧螺丝。因此安装时是不需要取下风扇。



注意：轻轻地拧紧螺丝，直到螺丝拧不动为止，切记不要过度用力（最大扭矩0.6Nm）。

6 安装风扇

连接风扇到主板的风扇接头上。

根据您的CPU和机箱内的温度，您可以使用我们提供的NA-RC7低噪音适配器(LNA)，以进一步降低风扇运行时的噪音。

注意：当使用低噪音适配器的時候，为了避免CPU负载过高后温度增加，请使用相关的软件检查您的CPU温度(您的主板制造商有提供)。如果散热效果不是很好，请增加配件透气性或移除(超)低噪音适配器。

添加第二个风扇

这款NH-C14S提供一组额外的风扇夹，可以通过推/拉的方式安装第二个NF-A14风扇，以进一步改善散热性能。

零售的NF-A14 PWM风扇提供的Y型电缆可以通过主板的同一个风扇接头，同时控制两个风扇。

在双风扇模式下，NOCTUA建议顶部的风扇在1200转或更低的转速下运行（使用提供的低噪音适配器调控）。

! 运输设备

我们在配送过程中因为不可能完全地计算或控制其它外在因素（例如在运输过程中）对设备产生外部影响，因此出于安全考虑，我们通常建议拆下散热器。如果您保持整套散热器，由于运输过程中的压力过大，而可能出现的任何损坏，Noctua不承担任何责任。

! 保修，支持和常见问题解答

即使是再优质的产品和严格的质量管理控制，都不可能完全确保产品没有质量问题。因此，我们的目标是给客户提供更方便更快捷的服务，我们提供持久期长达6年的保修服务。

如果您的NH-C14S遇到任何问题，请马上与我们的支持团队联系 (support@yanyi-noctua.com)。

常见问题请访问我们网站上的常见问题解答问题部分
www.noctua.at/cn

注意事项：

环境温度会对散热器表面造成氧化，请保证使用环境的干燥；散热器不宜用水冲洗，将造成散热器外观受潮腐蚀氧化。散热器运输、拆卸、移动过程中，请轻拿轻放，避免造成散热器的热管损伤、变形而影响散热效能。散热器热管鳍片变形和氧化不在保修范围内。

风扇运转过程需更换风扇端口时，请注意关闭电源，避免造成漏电、烧毁的特殊意外情况；请勿用手或者其他外物阻碍风扇叶片正常运转，避免造成运转时手部受伤或扇叶断裂飞出，造成人员损伤的特殊情况；使用螺丝安装风扇孔位时拧紧即可，勿过度用力引起扇叶边框或机箱变形。