

INTEL

AMD

尊敬的客户：

非常感谢您选择 Noctua NH-D15 G2！整整十年来，我们推出的NH-D15被广泛、长期的认为是市场上高档、耐用、性能强劲的风冷散热器标杆。G2型号延续了这一传统，进一步改进了其前代产品著名的静音散热性能。

请尽情享受您的Noctua NH-D15 G2吧！

Roland Mossig, Noctua CEO

本手册将指导您通过SecuFirm2+™安装系统逐步完成散热器的安装。

在安装散热器之前，请查阅我们网站 ([ncc.noctua.at](http://ncc.noctua.at)) 上的兼容性中心，确认散热器与您的主板、CPU、内存和机箱完全兼容。

请仔细检查散热器和风扇安装夹是否与VGA卡、其他PCIe卡、主板散热部件或任何其他组件有接触。

对于因兼容性问题造成的任何损坏或损失，Noctua概不负责。

如果您遇到任何困难，请查看我们网站 ([faqs.noctua.at](http://faqs.noctua.at)) 上的常见问题解答，并可以通过发送邮件至 [support@yanyi-noctua.com](mailto:support@yanyi-noctua.com) 的方式联系我们的技术支持团队。

本手册的多语言版本可在我们的网站 [www.noctua.at/manuals](http://www.noctua.at/manuals) 上获取。

INTEL LGA1851, LGA1700, LGA1200 & LGA115x

## 所需的安装部件：

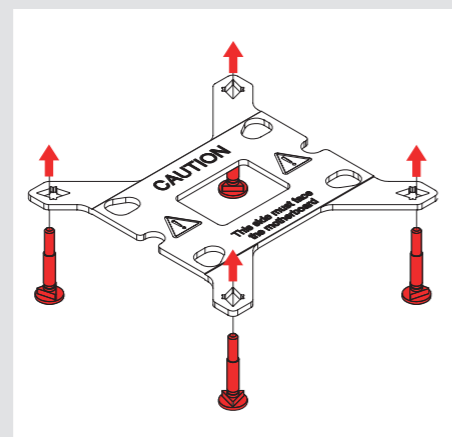


## 1 拆卸主板

如果您想在已经组装好的电脑上使用散热器，而您的机箱并没有在主板托架后侧开孔，您必须先将主板从机箱上卸下，才能安装我们提供的背板。

## 2 安装背板

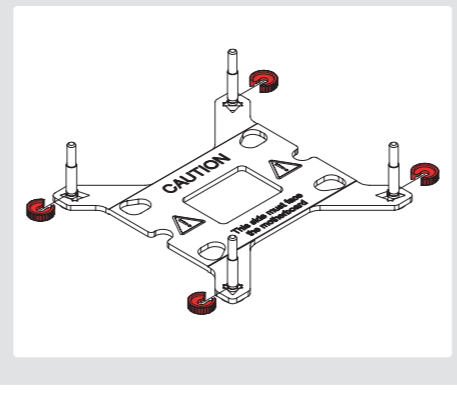
首先，确定背板的哪一面应该面向主板（标有警告标志）。然后为您的插槽选择合适的孔间距，并将四个螺栓从另一侧（标有型号名称、SecuFirm2™ 名称和孔距数字）插入背板的适当位置。



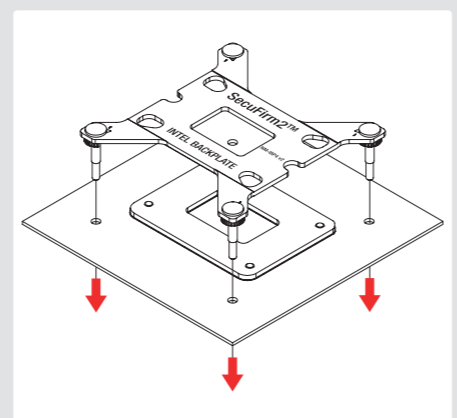
安装孔位1适用于：LGA1200/LGA115x (LGA1150、LGA1151、LGA1155、LGA1156)  
安装孔位2适用于：LGA1851/LGA1700



使用4个NM-ICS1插入式垫片固定螺栓。



## 3 放置背板



**注意事项：**提供的背板将安装在主板的原装背板上，因此主板的原装背板不得取下。

将背板放在主板背面，使螺栓从安装孔中穿出。

## 4 安装安装杆

请首先根据您使用的是LGA1200/LGA115x (LGA1150, LGA1151, LGA1155, LGA1156) 还是LGA1851/LGA1700插槽主板，选择正确的一组塑料垫片以及安装杆上正确的孔位。

黑色 NM-IPS1 塑料垫片用于 LGA1200/LGA115x (LGA1150、LGA1151、LGA1155、LGA1156)

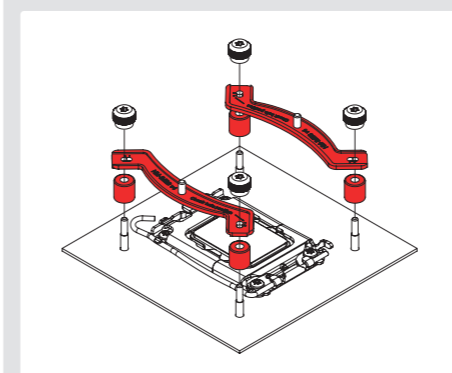
蓝色 NM-IPS3 塑料垫片用于 LGA1851/LGA1700



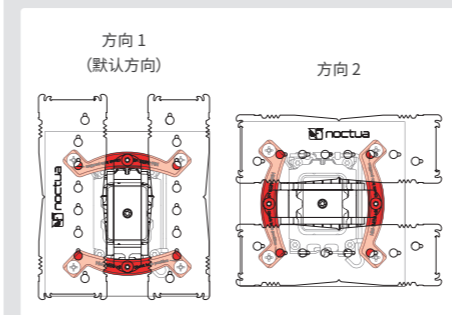
孔位1适用于LGA1200/LGA115x (LGA1150、LGA1151、LGA1155、LGA1156)  
孔位2适用于LGA1851/LGA1700



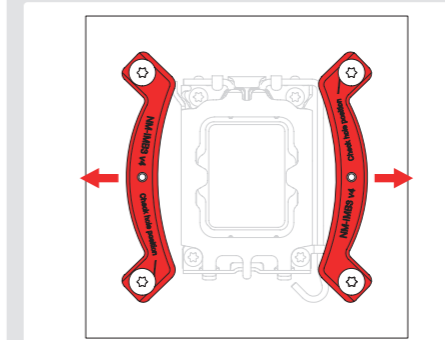
将相应的塑料垫片装到背板的螺栓上，然后装上安装杆。



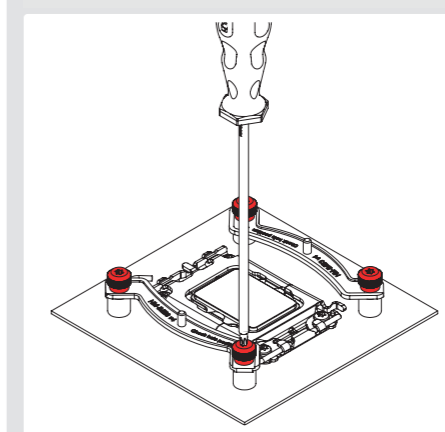
注意：根据散热器所需要的最终方向选择安装杆的对齐方式。



**注意事项：**请确保安装杆弯曲凸起的一侧朝外。



使用4个NM-ST51-TX指旋螺丝固定安装杆

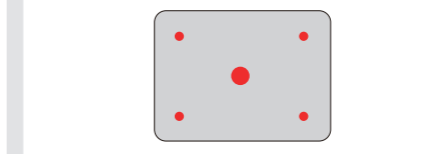


**注意：**轻轻拧紧螺丝，直至拧不动为止，但请不要过度用力（最大扭矩0.6Nm）。

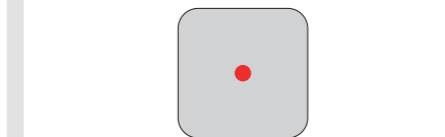
## 5 涂抹散热膏

如果您的CPU上还残留其他散热膏或散热垫残余，请先将其清理干净。然后将随附的NT-H2 散热膏涂在CPU上，如下图所示。

**对于LGA1851/LGA1700**，请涂抹5个小点：其中靠近四角的4个点直径约为2毫米，另一个位于中央的小点直径约为3-4毫米。



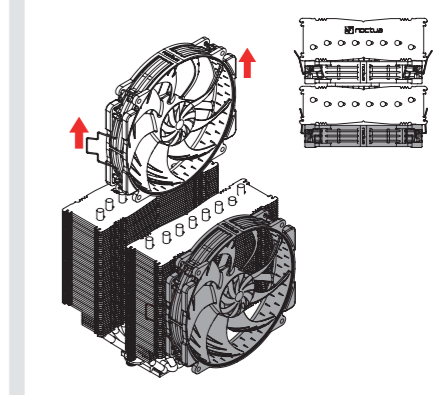
**对于LGA1200/LGA115x (LGA1150, LGA1151, LGA1155, LGA1156)**，在中央涂抹一个直径约为4-5毫米的小点：



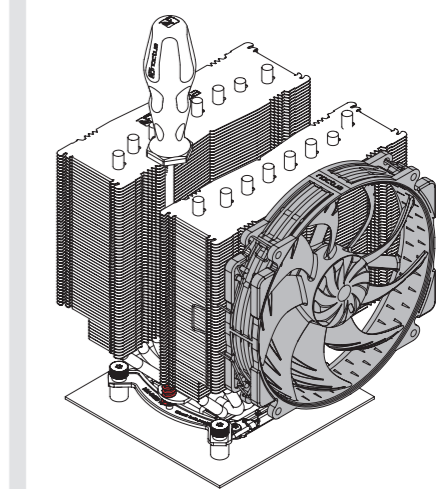
**注意：**散热膏涂抹过多会导致降低其导热性和散热性能

## 6 将散热器固定在CPU上

请先取下散热器中间的风扇。安装时无需取下前置风扇。



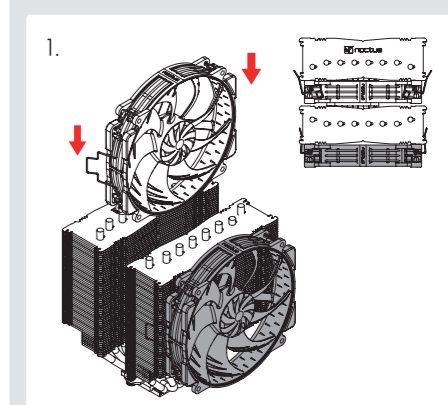
然后将散热器放到CPU上，并将其拧到安装杆的螺纹上。每颗螺丝旋转2-3圈，然后重复操作，直至完全拧紧。



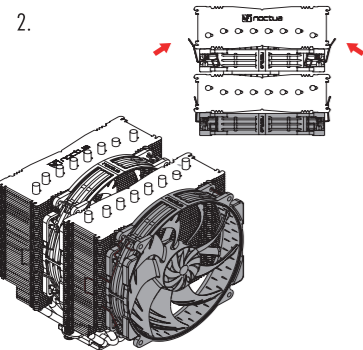
**注意：**轻轻拧紧螺丝，直至拧不动为止，但请不要过度用力（最大扭矩0.6Nm）。

## 7 安装风扇

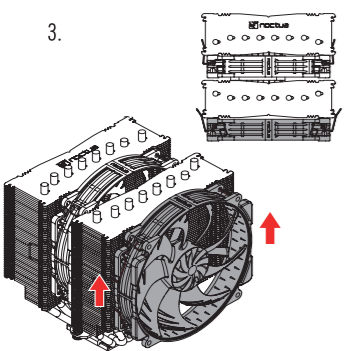
首先，小心地从风扇框架内侧取下保护纸。然后，重新安装散热器中间的风扇。





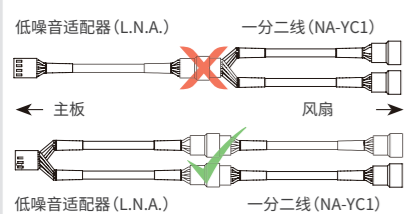


2. 为了增加内存的间隙,前置风扇也可以向上移动。但请注意,这样会使散热器总高度超过168mm。



3. 此外,散热器也可仅安装散热塔中间的风扇,以确保与高内存模块的更好兼容性。

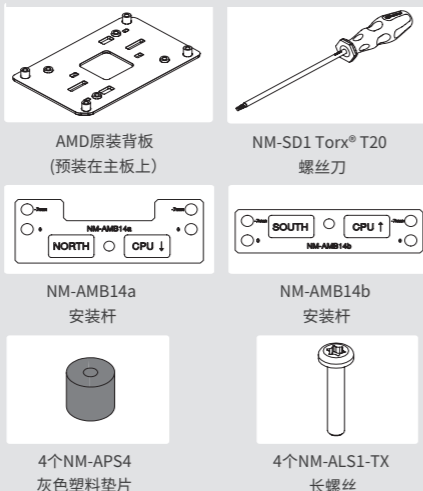
将风扇连接到主板的CPU风扇接头上。如有必要,可使用随附的NA-YC1一分二线将两个风扇连接到一个风扇接头上。根据您的CPU和机箱内的温度,您可以连接随附的NA-RC16低噪音适配器(L.N.A.),以进一步降低风扇的运行噪音。  
**注意:**切勿将一个适配器同时用于两个风扇,就算在使用NA-YC1一分二线的情况下,一个适配器也仅能用于其中一个风扇。



**注意:**使用低噪音适配器(L.N.A.)时,请使用适当的软件(如主板制造商的相应应用程序)检查CPU的温度,以避免CPU因温度升高而自动节流。如果散热性能不足,请增加机箱通风或拆除低噪音适配器(L.N.A.)。

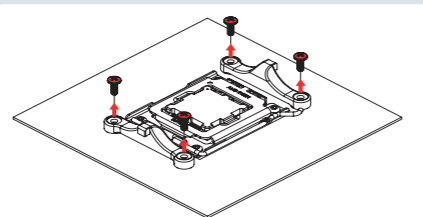
## AMD AM5 & AM4

### 所需的安装部件:

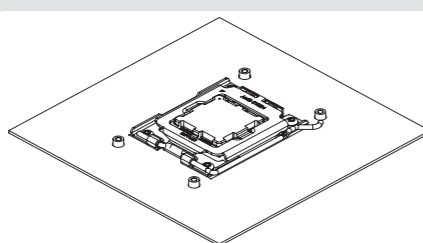


### 1 卸下主板原始的安装模块,将背板放置到位

Secufirm2+™安装系统将直接安装到主板的原装背板上,因此请先将主板上原装的CPU散热器固定模块取下(如果您之前安装时尚未拧下)。

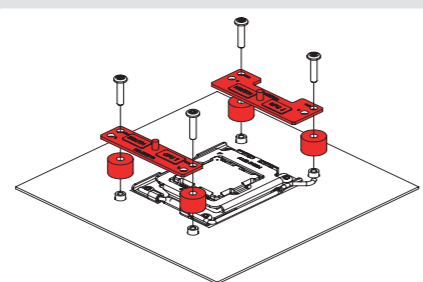


在AM4上,当取下固定模块时,原装背板会松动,因此请在下一步中将其固定住。如果您丢失了原装AM4背板,请通过发邮件至support@yanyi-noctua.com的方式与我们联系。在AM5上,原装背板是用螺丝固定在插槽上,因此只需保持原位即可。

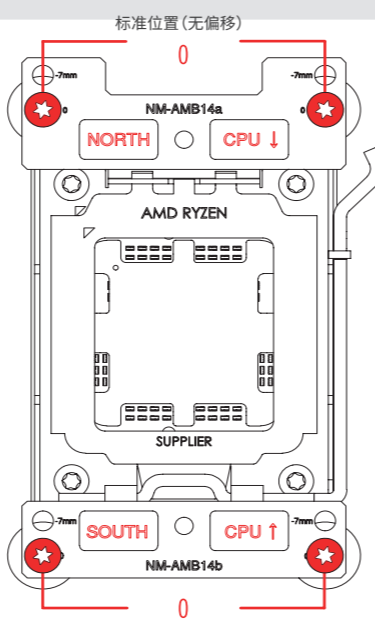
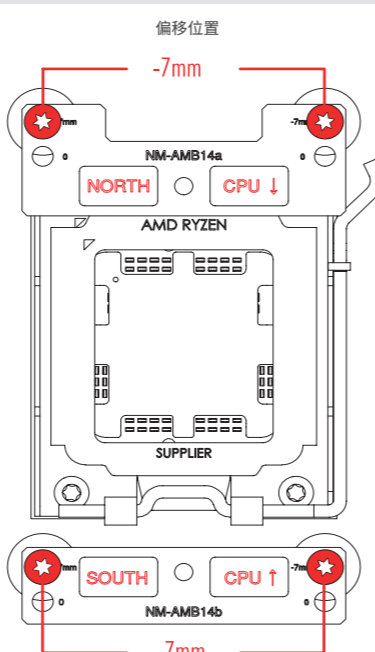
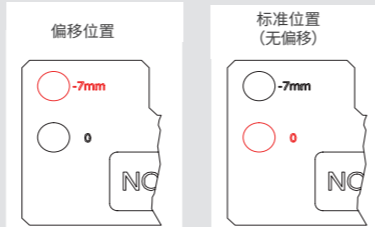


### 2 安装安装杆

首先将塑料垫片放在背板的螺孔上。然后使用四个NM-ALS1-TX长螺丝固定NM-AMB14a安装杆。



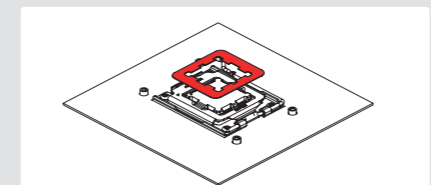
在AM5 CPU和AM4的Ryzen 5000/3000系列CPU上,请选择-7mm偏移孔位置,以确保更理想的接触压力和散热性能。在其他AM4 CPU上,或者如果遇到偏移位置后存在任何的兼容性问题(例如与主板散热部件的间隙冲突)等特殊状况,请选择标准位置(0)。



**注意:**如上图所示,确保"CPU→"标记指向CPU,且带有"NORTH"标记的NM-AMB14a安装杆安装在插槽的北侧(顶部),带有"SOUTH"标记的NM-AMB14b安装杆安装在插槽的南侧(底部)。  
**注意:**轻轻拧紧螺丝,直至拧不动为止,但请不要过度用力(最大扭矩0.6Nm)

### 3 涂抹散热膏

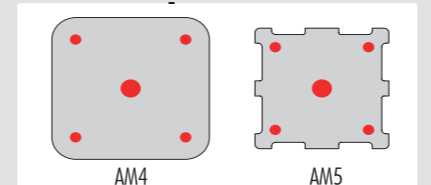
如果您的CPU上还残留其他散热膏或散热垫残余,请先将其清理干净。然后将随附的NT-H2散热膏涂在CPU上,如下图所示。在AM5上,将NA-TPG1散热膏保护贴贴在CPU上,以防止散热器的切口处积聚过多的散热膏。



确保散热膏保护贴的内部切口与散热器的外边缘形状正确对齐:



请涂抹5个小点:其中靠近四角的4个点直径约为2毫米,另一个位于中央的小点直径约为3-4毫米。



**注意:**散热膏涂抹过多会导致降低其导热性和散热性能!

### 4 将散热器固定到CPU上

请参阅Intel安装手册的第6步。

### 5 安装风扇

请参阅Intel安装手册第7步。

### ! 运输您的设备

由于无法可靠地计算或控制运输过程中(各个方面)作用在设备上的力,出于安全考虑,我们通常建议您拆下散热器。如果您坚持将散热器保持安装后的状态进行运输,Noctua不对运输过程中因过度受力而造成的任何损坏负责。

### ! 保修、支持和常见问题

即便是再优质的产品和再严格的质量把控,也无法完全杜绝产品出现缺陷的可能性。因此,我们提供6年保修期和直接、高效、简单的技术服务,旨在为您提供更高级别的可靠性和便利性。如果您在使用NH-D15 G2时遇到任何问题,请通过发送邮件至support@yanyi-noctua.com的方式联系我们的技术支持团队。常见问题也请查阅我们网站上的问答部分: faqs.noctua.at

**注意事项:**环境湿度会对散热器表面造成氧化,请保证使用环境的干燥;散热器不宜用水冲洗,将造成散热器外观受潮腐蚀氧化。散热器运输、拆卸、移动过程中,请轻拿轻放,避免造成散热器的热管损伤、变形而影响散热效能。散热器热管鳍片变形和氧化不在保修范围内。风扇运转过程需更换风扇端口时,请注意关闭电源,避免造成漏电、烧毁的特殊意外情况;请勿用手或者其他外物阻碍风扇叶片正常运转,避免造成运转时手部受伤或扇叶断裂飞出,造成人员损伤的特殊情况;使用螺丝安装风扇孔位时拧紧即可,勿过度用力引起扇叶边框或机箱变形。



电子电气产品有害物质限制使用标识要求:图中之数字为产品之环保使用期限。只指电子电气产品中含有有害物质不致发生外泄或突变从而对环境造成污染或对人身、财产造成严重损害的期限。

部件名称	本产品有害物质名称及含量标识					
	铅(Pb)	汞(Hg)	镉(Cd)	六价铬(Cr(VI))	多溴联苯(PBB)	多溴二苯醚(PBDE)
外壳	○	○	○	○	○	○
金属部件	○	○	○	○	○	○
扇叶	○	○	○	○	○	○
马达	○	○	○	○	○	○
线路板	○	○	○	○	○	○
导线	○	○	○	○	○	○
散热鳍片	○	○	○	○	○	○
硅脂	○	○	○	○	○	○

本表格依据SJ/T 11364的规定编制

○:表示该有害物质在该部件所有均质材料中的含量均在GB/T 26572规定的限量要求以下。  
×:表示该有害物质至少在该部件的某一均质材料中的含量超出GB/T 26572规定的限量要求。  
备注1:金属部件中的铅作为铜的合金元素,且质量百分比不高于4%时,属于欧盟RoHS豁免范围;  
备注2:线路板中的铅来自于电子元件中的玻璃层,属于欧盟RoHS豁免范围;  
备注3:马达中的铅作为铜的合金元素,且质量百分比不高于4%时,属于欧盟RoHS豁免范围;  
备注4:此产品所标示的环保使用期限系指在一般正常使用状况下。

## NOCTUA保修政策

- Noctua制造商的保修条例保证产品在整个保修期内正常运行。
- 保修期自购买之日起计算。
- 对于所有保修请求必须提供有效的原始购买凭证。请务必保留好您的购买信息。
- 如果您提出保修请求, NOCTUA保留要求客户指出产品所存在问题的确认信息的权利,如客户要提供照片等。NOCTUA进一步保留要求将产品发送到NOCTUA进行检查的权利。在这种情况下,运输费用必须由客户承担。如果确认问题并符合保修, Noctua将进行更换(参考第5条)。如果NOCTUA的技术部门无法确认客户所描述的问题, 退货运费必须由客户承担。
- 在确认保修的情况下, NOCTUA将用相同型号或使用改进规格后的后续型号更换相关产品。更换的产品将与全新的产品一样好, 并将在剩余保修期内(从原始购买日期起六年)完全保修。
- 视觉缺陷(如散热片弯曲或划痕)通常是由在装运和打开后造成的,也可能是退回的运输过程中的不当处理,因此应该在接收产品之后立即报告经销商。
- 以下情况,不予保修
  - 客户自行对产品进行修改。如切割散热器零件;从风扇框架上拆下风扇叶轮;对风扇进行喷漆涂改等等。
  - 产品在规格之外使用。如通过过高电压或反向电压使用。
  - 产品因主板或电源等其他部件故障而损坏。
  - 将产品用于非预期环境,即典型的家庭或办公室环境中的电子设备以外的环境。特别是:将产品暴露在过量灰尘、有害物质中;在-10°C至+70°C的温度范围;以及15%至90%的湿度范围外操作,则保修无效。
  - 产品处理不当。如:跌落;用过度的力操作;以任何其他方式被客户损坏。特别是:物体卡入转动的风扇,则保修无效。
- 保修不包括常见的磨损。如散热器表面随着时间的推移变得暗淡;在散热器底座上的印记;正常的轴承磨损;以及导热矽胶产品、CPU散热器、炫彩铝盖,产品使用后的外观问题均不在保修范围内。
- 客户因安装不当、兼容性问题或产品安装和操作(即存在明显的视觉或产品缺陷)而造成的任何损坏或损失, Noctua概不负责。
- Noctua对客户请求保修服务中提供的个人数据(如姓名、联系信息、购买证明)仅用于所需的保修服务中,并会严格保密。

法律允许的范围内,上述保修政策可能不时更新。

公司名称:深圳市皇鹰冠科技有限公司  
经营地址:深圳市福田区八卦岭工业区514栋505-506

联系电话:0755 83665577

保修邮箱:support@yanyi-noctua.com



关注微信公众号



关注微博



关注bilibili



关注QQ群



官方网站