



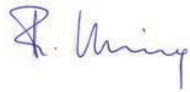
## ! LGA1700, LGA1200 & LGA115x

尊敬的顾客

NH-D9L是一款高档的双塔式CPU散热器，其设计旨在保持仅110mm的高度下提供出色的静音散热性能。它的高度相对较低（比NH-U9S等传统的9cm塔式散热器低了15mm）不仅保证完全兼容于3U标准机箱，而且NH-D9L非常适合于紧凑型的HTPC和小尺寸的机箱。

享受您的NH-D9L吧！

Yours sincerely



Roland Mossig, Noctua CEO

本手册将一步一步地指导您通过使用 SecuFirm2™ 安装系统来完成安装。

在安装散热器之前，请查阅我们网站 ([ncc.noctua.at](http://ncc.noctua.at)) 上的兼容性信息，确认散热器与主板完全兼容。

另外，请确保您的电脑机箱能给散热器提供足够的空间，并且与其他任何组件（例如，高内存模块）都不会有兼容性问题。

仔细检查散热器和风扇夹是否触碰到VGA卡，其他PCIe卡，主板散热组件或其他任何组件。

对于因兼容性问题引起的任何损坏或损失，Noctua不承担任何责任。

如果您遇到任何困难，请查看我们网站上的常见问题解答

([www.noctua.at/cn/faqs](http://www.noctua.at/cn/faqs))，或通过 [support@yanyi-noctua.com](mailto:support@yanyi-noctua.com) 与我们的支持团队联系。

本手册的多语言版本可在我们的网站上获得：[www.noctua.at/manuals](http://www.noctua.at/manuals)

### 安装配件包

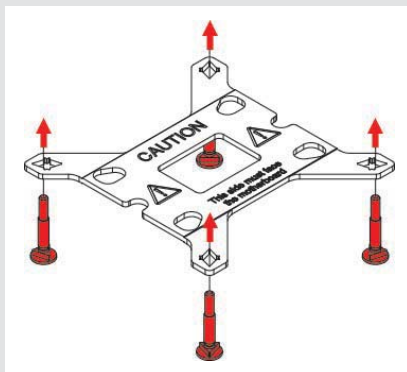


### 1 移除主板

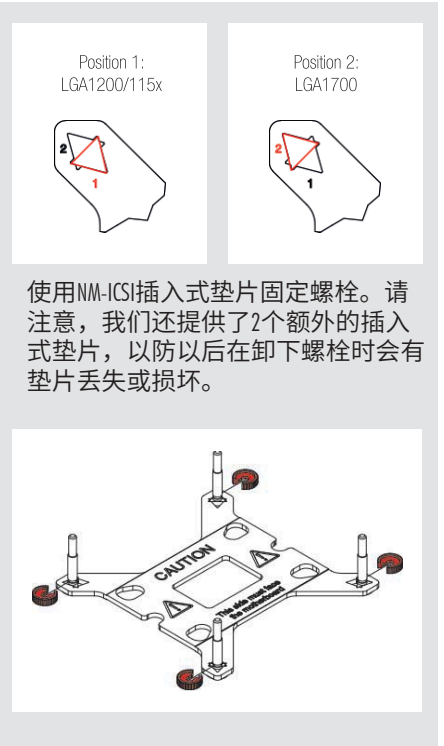
如果您想要在已经安装了散热组件的主板上安装这款散热器。首先您必须拆下主板后面的背板，以便安装我们附送的安装背板。

### 2 安装背板

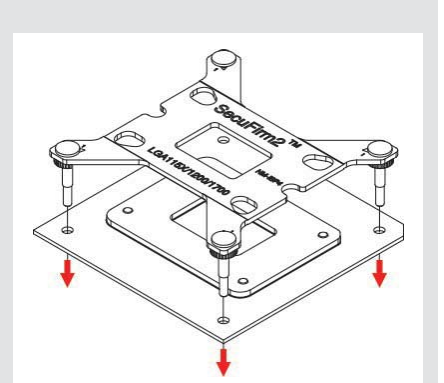
首先，确定背板的哪一面应该面对主板（标有警告标志）。然后为您的插槽选择合适的孔间距，从对面将四个螺栓插入背板（SecuFirm2™ 安装套件标有型号名称和孔间距编号的适当位置）。



安装孔位置1是用于LGA1200/115x (LGA1150, LGA1151, LGA1155, LGA1156) 安装孔位置2是用于LGA1700 (LGA17xx系列)：



### 3 放置背板



注意：散热器提供的背板将安装在原主板的背板上，因此切勿取下原主板的原有的背板。

将背板放在主板的背面，使螺栓从安装孔中穿出。

### 4 安装支架

请根据您使用的是LGA1200/LGA115x (LGA1150, LGA1151, LGA1155, LGA1156) 还是 LGA1700 (LGA17xx系列) 主板插槽，选择正确的一组塑料垫片以及安装条上正确的一组安装孔位。黑色的NM-IPS1 塑料垫片是用于LGA1200/LGA115x (LGA1150, LGA1151, LGA1155, LGA1156) 的，而蓝色的NM-IPS3 塑料垫片则是使用在LGA1700 (LGA17xx系列) 上的。



LGA1200/115X



NM-IPST(black)

LGA1700



NM-IPS3(blue)

安装孔位置1是用于  
LGA1200/115x (1150, LGA1151, LGA1155) 安  
装孔位置2是用于LGA1700 (LGA17xx系  
列) :

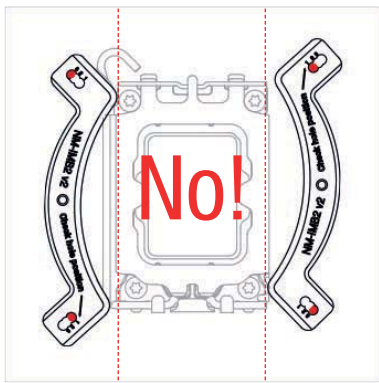
Position 1:  
LGA1200/115x



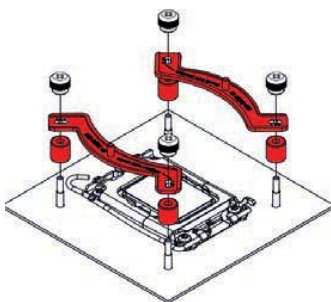
Position 2:  
LGA1700



注意：请确保NM-IMB2安装条的两端安  
装在正确的孔位置，以免无法对齐。



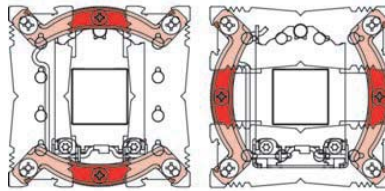
将塑料垫片放在散热器背板的螺栓  
上，然后再放上安装支架。



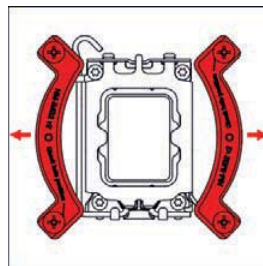
注意：根据您所需要的散热器最终  
安装方向，选择安装支架的位置。

Orientation A

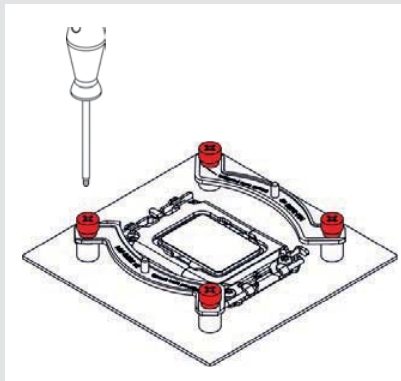
Orientation B



注意：请确保安装支架弯曲凸起  
的一侧朝外。



使用4个 NM-ITS1 指旋螺丝固定安装支架。

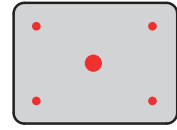


注意：轻轻地拧紧螺丝，直到他们  
拧不动为止，切记不要过度用力  
(最大扭矩0.6Nm)。

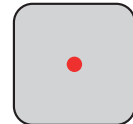
## 5 涂抹散热膏

如果您的CPU上还残留其它散热膏或  
散热垫残余，请首先清理干净它  
们，然后按照下图所示涂上相应的  
NT-H1散热膏。

LGA1700(LGA17XX系列) 涂上五个位置点  
的散热膏，4周大约2mm大小每个  
点，中间位置大约3-4mm的大小剂  
量。



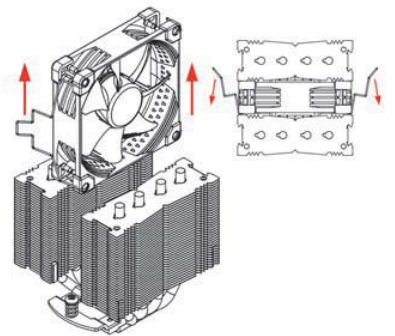
LGA1200/LGA115X(LGA1150, LGA1151,  
LGA1155, LGA1156)插槽的只需在中间挤上  
大约4-5mm大小剂量的散热膏。



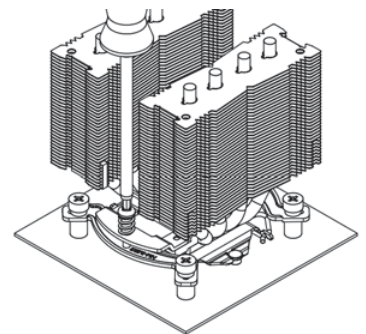
注意：使用过多的散热膏将降低导热  
性和散热效果。

## 6 散热器安装

注意：请首先拆下散热器的风扇及底  
部的保护盖子。



然后将散热器放到CPU上，再将其拧  
到安装杆的螺纹上。每个螺丝拧动  
2-3转，然后重复动作，直到两个螺  
丝完全拧紧为止。

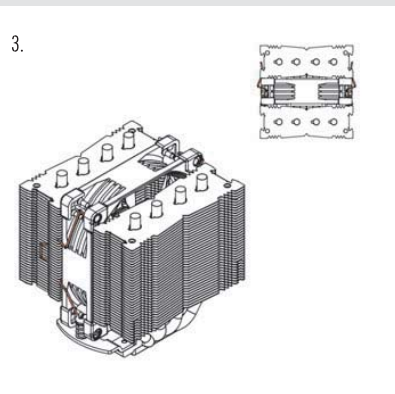
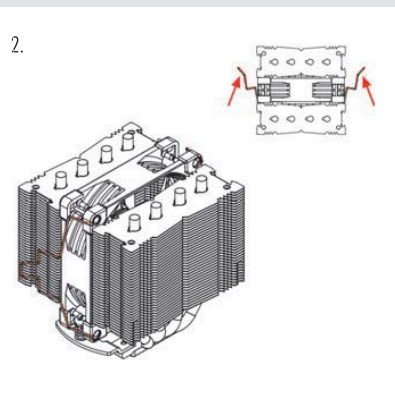
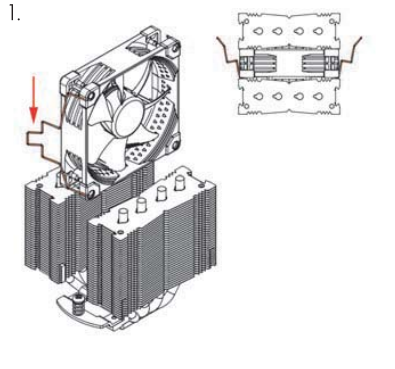


注意：轻轻地拧紧螺丝，直到他们拧  
不动为止，切记不要过度用力（最  
大扭矩0.6Nm）。



## 7 风扇安装

重新把风扇安装在散热器中间，或者可以选择使用我们提供的风扇安装夹（灰色）安装第二个风扇。



将风扇插到主板的CPU风扇插头上。

根据您的CPU和机箱内的温度，您可以使用所提供的NA-RC7低噪音适配器(L.N.A.)以进一步降低风扇的运行噪音。

注意：当使用低噪音适配器的时候，为了避免CPU负载过高后温度增加，请使用相关的软件检查您的CPU温度(您的主板制造商有提供)。如果冷却效果不是很好，请增加配件透气性或移除低噪音适配器。

### 安装第二个风扇

NH-D9L提供一组额外的风扇安装夹和一组较厚的防振垫，以供用户采用推/拉的模式安装第二个NF-A9风扇，以进一步提高散热性能。NF-A9风扇提供的Y型电缆可以通过同一个主板的风扇接头同时控制两个风扇的速度。

### ! 设备运输

由于这款散热器重量比较轻，所以无需将其取下进行运输。

### ! 保修，支持和常见问题解答

即使是再优质的产品严格的质量管理控制，都不可能完全确保产品没有质量问题。因此，我们的目标是给客户提供更方便更快捷的服务，我们提供持久期长达6年的保修服务。

如果您的NH-D9L遇到任何问题，请马上与我们的支持团队联系([support@yanyj-noctua.com](mailto:support@yanyj-noctua.com))。

常见问题请访问我们网站上的常见问题解答问题部分[www.noctua.at/cn](http://www.noctua.at/cn)

### 注意事项：

环境湿度会对散热器表面造成氧化，请保证使用环境的干燥；散热器不宜用水冲洗，将造成散热器外观受潮腐蚀氧化。散热器运输、拆卸、移动过程中，请轻拿轻放，避免造成散热器的热管损伤、变形而影响散热效能。散热器热管鳍片变形和氧化不在保修范围内。

风扇运转过程需更换风扇端口时，请注意关闭电源，避免造成漏电、烧毁的特殊意外情况；请勿用手或者其他外物阻碍风扇叶片正常运转，避免造成运转时手部受伤或扇叶断裂飞出，造成人员损伤的特殊情况；使用螺丝安装风扇孔位时拧紧即可，勿过度用力引起扇叶边框或机箱变形。

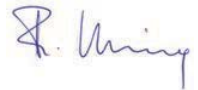
### ! LGA20xx

尊敬的顾客

NH-D9L是一款高档的双塔式CPU散热器，其设计旨在保持仅仅110mm的高度下提供出色的静音散热性能。它的高度相对较低（比NH-U9S等传统的9cm塔式散热器低了15mm）不仅保证完全兼容于3U标准机箱，而且NH-D9L非常适合于紧凑型的HTPC和小尺寸的机箱。

享受您的NH-D9L吧！

Yours sincerely



Roland Mossig, Noctua CEO

本手册将一步一步地指导您通过使用SecuFirm2™安装系统来完成安装。

在安装散热器之前，请查阅我们网站([ncc.noctua.at](http://ncc.noctua.at))上的兼容性信息，确认散热器与主板完全兼容。

另外，请确保您的电脑机箱能给散热器提供足够的空间，并且与其他任何组件（例如，高内存模块）都不会有兼容性问题。

仔细检查散热器和风扇夹是否触碰到VGA卡，其他PCIe卡，主板散热组件或其他的任何组件。

对于因兼容性问题引起的任何损坏或损失，Noctua不承担任何责任。

如果您遇到任何困难，请查看我们网站上的常见问题解答([www.noctua.at/cn/faqs](http://www.noctua.at/cn/faqs))，或通过[support@yanyj-noctua.com](mailto:support@yanyj-noctua.com)与我们的支持团队联系。

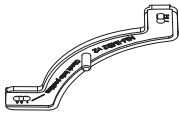
本手册的多语言版本可在我们的网站上获得：[www.noctua.at/manuals](http://www.noctua.at/manuals)





## ! LGA20xx

### 安装配件包



2x NM-IMB2  
安装支架



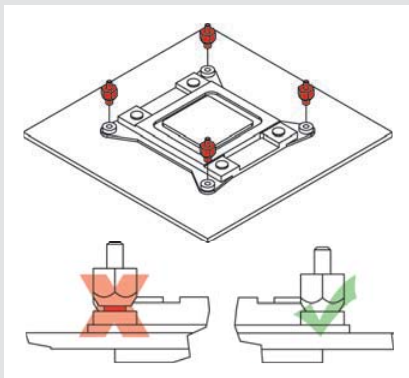
4x NM-IBT2  
螺杆



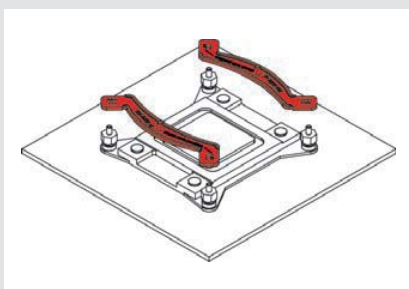
4x NM-ITS1  
指旋螺丝

## 1 安装支架

首先将NM-IBT2螺栓拧入到LGA20xx插槽框架的螺纹孔中。



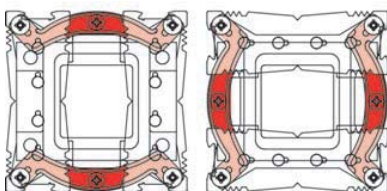
然后将NM-IMB2安装支架放在螺栓上。



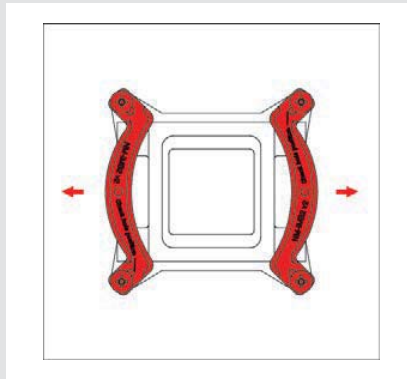
注意：根据您所需要的散热器最终安装方向，选择安装支架的位置。

Orientation A

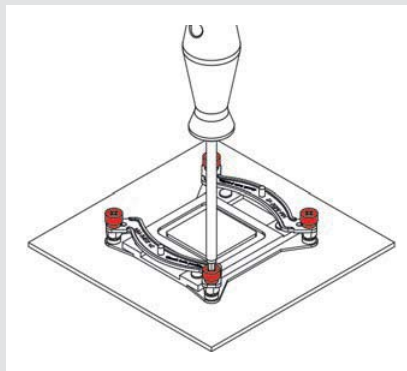
Orientation B



注意：请确保安装支架弯曲凸起的一侧朝外。



使用4个 NM-ITS1 指旋螺丝固定安装支架。

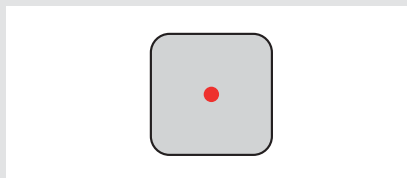


注意：轻轻地拧紧螺丝，直到他们拧不动为止，切记不要过度用力（最大扭矩0.6Nm）。

## 2 涂抹散热膏

如果您的CPU上还残留其它散热膏或散热垫残余，请首先清理干净它们。

然后挤压一小滴（直径4-5mm）NT-H1在散热片的中央，涂试均匀。



注意：使用过多的散热膏将降低导热性和散热效果。

## 3 散热器安装

请参考安装手册中LGA1700中的第6步安装方法。

## 4 安装风扇

请参考安装手册中LGA1700中的第7步安装方法。

## ! 设备运输

由于这款散热器重量比较轻，所以无需将其取下进行运输。

## ! 保修，支持和常见问题解答

即使是再优质的产品和严格的质量管理控制，都不可能完全确保产品没有质量问题。因此，我们的目标是为客户提供更方便更快捷的服务，我们提供持久期长达6年的保修服务。

如果您的NH-D9L遇到任何问题，请马上与我们的支持团队联系 ([support@yanyi-noctua.com](mailto:support@yanyi-noctua.com))。

常见问题请访问我们网站上的常见问题解答问题部分 [www.noctua.at/cn](http://www.noctua.at/cn)

### 注意事项：

环境湿度会对散热器表面造成氧化，请保证使用环境的干燥；散热器不宜用水冲洗，将造成散热器外观受潮腐蚀氧化。散热器运输、拆卸、移动过程中，请轻拿轻放，避免造成散热器的热管损伤、变形而影响散热效能。散热器热管鳍片变形和氧化不在保修范围内。

风扇运转过程需更换风扇端口时，请注意关闭电源，避免造成漏电、烧毁的特殊意外情况；请勿用手或者其他外物阻碍风扇叶片正常运转，避免造成运转时手部受伤或扇叶断裂飞出，造成人员损伤的特殊情况；使用螺丝安装风扇孔位时拧紧即可，勿过度用力引起扇叶边框或机箱变形。



## ! AMD

尊敬的顾客

NH-D9L是一款高档的双塔式CPU散热器，其设计旨在保持仅110mm的高度下提供出色的静音散热性能。它的高度相对较低（比NH-U9S等传统的9cm塔式散热器低了15mm）不仅保证完全兼容于3U标准机箱，而且NH-D9L非常适合于紧凑型的HTPC和小尺寸的机箱。

享受您的NH-D9L吧！

Yours sincerely

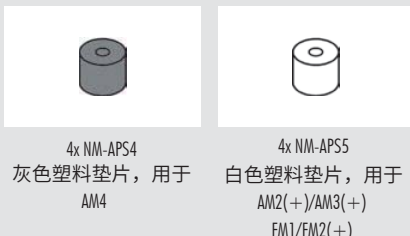
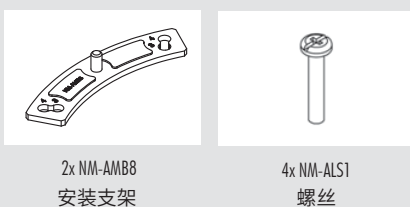
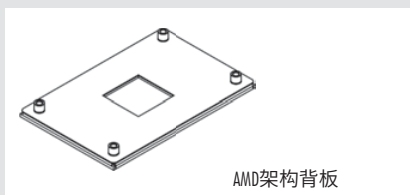


Roland Mossig, Noctua CEO

本手册将一步一步地指导您通过使用SecuFirm2™ 安装系统来完成安装。

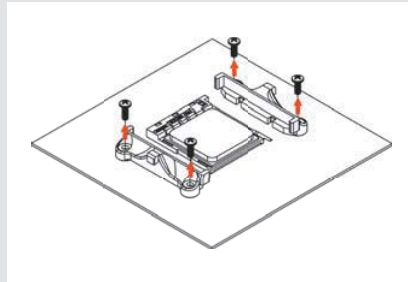
在安装散热器之前，请查阅我们网站 ([ncc.noctua.at](http://ncc.noctua.at)) 上的兼容性信息，确认散热器与主板完全兼容。另外，请确保您的电脑机箱能给散热器提供足够的空间，并且与其他任何组件（例如，高内存模块）都不会有兼容性问题。仔细检查散热器和风扇夹是否触碰到VGA卡，其他PCIe卡，主板散热组件或其他的任何组件。对于因兼容性问题引起的任何损坏或损失，Noctua不承担任何责任。如果您遇到任何困难，请查看我们网站上的常见问题解答 ([www.noctua.at/cn/faqs](http://www.noctua.at/cn/faqs))，或通过[support@yanji-noctua.com](mailto:support@yanji-noctua.com)与我们的支持团队联系。本手册的多语言版本可在我们的网站上获得：[www.noctua.at](http://www.noctua.at)

### 安装配件包



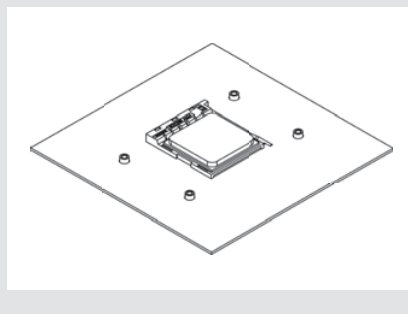
## 1 背板安装

如果您的主板以前安装过CPU散热器或散热组件，请首先移除它们。SecuFirm2™ 安装系统需要安装个背板在您的主板后面。



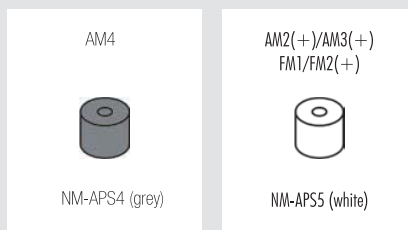
如果您的主板没有预装CPU散热器固定模块，主板应该有附带AMD原始背板。请将背板放在主板的背面，使背板的螺纹穿过主板的安装孔，如下图所示。

如果您的主板不包含这个背板，请通过[support@yanji-noctua.com](mailto:support@yanji-noctua.com)与Noctua团队取得联系。



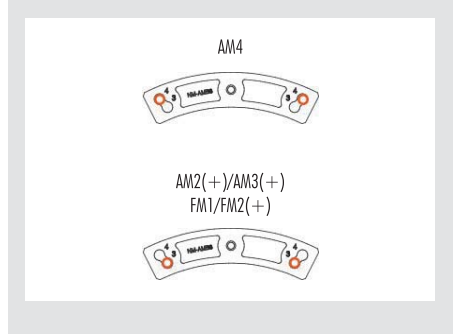
## 2 安装支架

请根据您的主板是AM4还是AM2(+)/AM3(+)/FM1/FM2(+)插槽，选择一组正确的塑料垫片以及NM-AMB8安装条上正确的一组孔位：

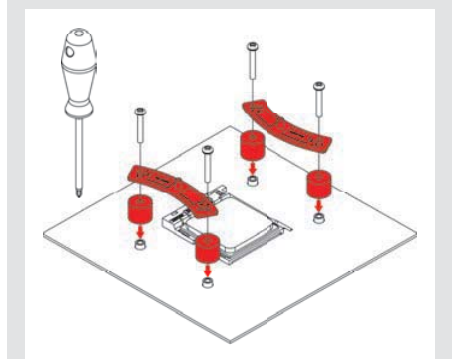


灰色的NM-APS4塑料垫片是使用在AM4插槽上的，而白色的NM-APS5塑料垫片是使用在AM2(+)/AM3(+)/FM1/FM2(+)插槽上的。

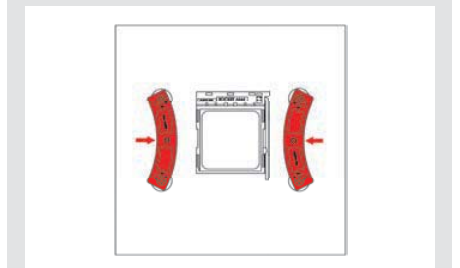
AM4插槽上使用的是标识为“4”的安装孔组，AM2(+)/AM3(+)/FM1/FM2(+)插槽上使用的是标识为“3”的安装孔组。



首先将塑料垫片放在背板的螺纹上，然后使用4个NM-ALS1长螺钉固定安装支架。



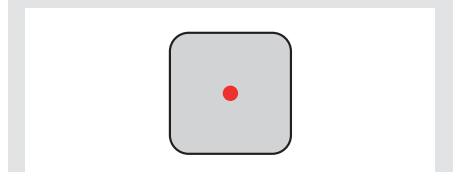
确保安装支架的弯曲凸起的一边是朝内的。



注意：轻轻地拧紧螺丝，直到他们拧不动为止，切记不要过度用力（最大扭矩0.6Nm）。

## 3 涂抹散热膏

如果您的CPU上还残留其它散热膏或散热垫残余，请首先清理干净它们，挤压一小滴（直径4-5mm）NT-H1在散热片的中央，涂试均匀。

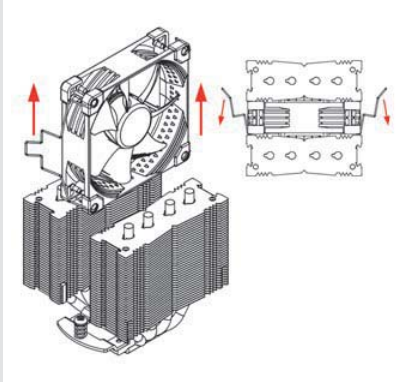


注意：使用过多的散热膏将降低导热性和散热效果。

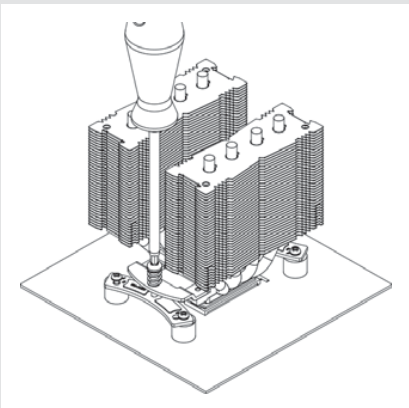


## 4 散热器安装

注意：请首先拆下散热器的风扇及底部的保护盖子。



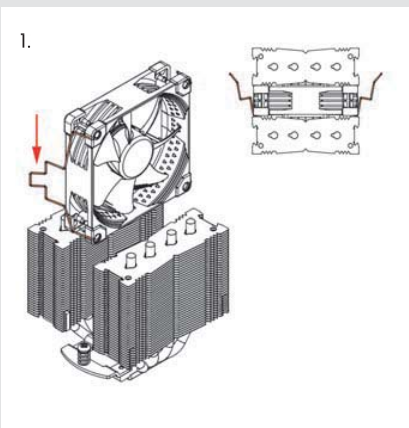
然后将散热器放到CPU上，再将其拧到安装杆的螺纹上。每个螺丝拧动2-3转，然后重复动作，直到两个螺丝完全拧紧为止。



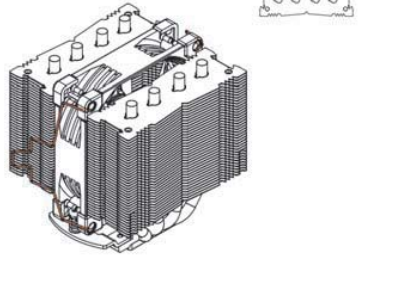
注意：轻轻地拧紧螺丝，直到他们拧不动为止，切记不要过度用力（最大扭矩0.6Nm）。

## 5 安装风扇

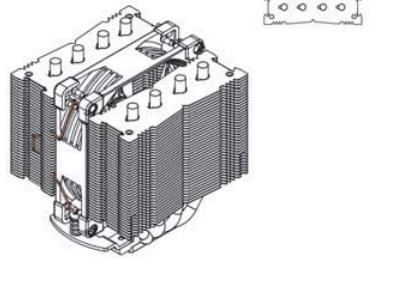
重新把风扇安装在散热器中间，或者可以选择使用我们提供的风扇安装夹（灰色）安装第二个风扇。



2.



3.



将风扇插到主板的CPU风扇插头上。

根据您的CPU和机箱内的温度，您可以使用所提供的NA-RC7低噪音适配器(L.N.A.)以进一步降低风扇的运行噪音。

注意：当使用低噪音适配器的時候，为了避免CPU负载过高后温度增加，请使用相关的软件检查您的CPU温度(您的主板制造商有提供)。如果冷却效果不是很好，请增加配件透气性或移除低噪音适配器。

### 安装第二个风扇

NH-D9L提供一组额外的风扇安装夹和一组较厚的防振垫，以供用户采用推/拉的模式安装第二个NF-A9风扇，以进一步提高散热性能。NF-A9风扇提供的Y型电缆可以通过同一个主板的风扇接头同时控制两个风扇的速度。

## ! 设备运输

由于这款散热器重量比较轻，所以无需将其取下进行运输。

## ! 保修，支持和常见问题解答

即使是再优质的产品和管理控制，都不可能完全确保产品没有质量问题。因此，我们的目标是给客户提供更便捷更快捷的服务，我们提供持久期长达6年的保修服务。

如果您的NH-D9L遇到任何问题，请马上与我们的支持团队联系 (support@yanyi-noctua.com)。

常见问题请访问我们网站上的常见问题解答问题部分 [www.noctua.at/cn](http://www.noctua.at/cn)

### 注意事项：

环境湿度会对散热器表面造成氧化，请保证使用环境的干燥；散热器不宜用水冲洗，将造成散热器外观受潮腐蚀氧化。散热器运输、拆卸、移动过程中，请轻拿轻放，避免造成散热器的热管损伤、变形而影响散热效能。散热器热管鳍片变形和氧化不在保修范围内。

风扇运转过程需更换风扇端口时，请注意关闭电源，避免造成漏电、烧毁的特殊意外情况；请勿用手或者其他外物阻碍风扇叶片正常运转，避免造成运转时手部受伤或扇叶断裂飞出，造成人员损伤的特殊情况；使用螺丝安装风扇孔位时拧紧即可，勿过度用力引起扇叶边框或机箱变形。