

Scan this code to display
multilingual manuals on
your phone.

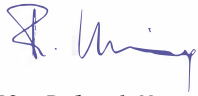
尊敬的客户：

感谢您选择我们的NOCTUA NH-L9i-17xx系列散热器。

这款小型散热器将我们屡获殊荣的高大型号所有的技术都应用到一个高度紧凑的系统中，从而为您的HTPC和小巧外形的机箱提供优质的静音散热体验。我相信您将能够感受到我们在制作此产品时所做出的一些研究、关注和投入。

享受您的 NOCTUA NH-L9i-17xx 系列散热器吧。

您们的朋友，敬上，谨启



NOCTUA CEO Roland Mossig

本手册将一步一步地指导您通过使用 SecuFirm2™ 安装系统来完成安装。

在安装散热器之前，请查阅我们网站 (ncc.noctua.at) 上的兼容性信息，确认散热器与主板完全兼容。

另外，请确保您的电脑机箱能给散热器提供足够的空间，并且与其他任何组件（例如，高内存模块）都不会有兼容性问题。

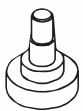
仔细检查散热器和风扇夹是否触碰到 VGA 卡，其他 PCIe 卡，主板散热组件或其他的任何组件。

对于因兼容性问题引起的任何损坏或损失，Noctua 不承担任何责任。

如果您遇到任何困难，请查看我们网站上的常见问题解答 (www.noctua.at/cn/faqs)，或通过 support@yanyi-noctua.com 与我们的支持团队联系。

本手册的多语言版本可在我们的网站上获得：www.noctua.at/manuals

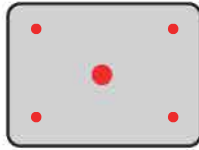
安装配件包



4个NM-IBT4安装螺丝

1 涂抹散热膏

如果您的CPU上还残留其它散热膏或散热垫残余，请首先清除它们，然后按照下图所示涂上相应的NT-H1散热膏。涂上五个位置点的散热膏，4周大约2mm大小每个点，中间位置大约3-4mm的大小剂量。

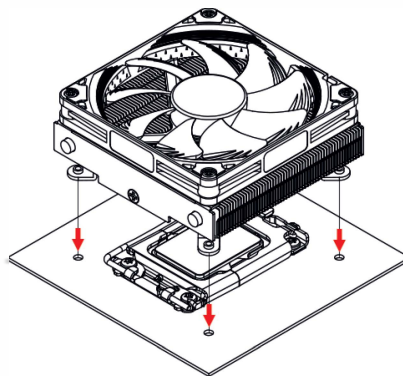


注意：使用过多的散热膏将降低导热性和散热效果。

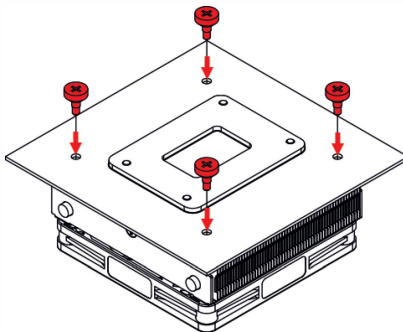
2 散热器安装

将散热器放到CPU上，并使用安装螺丝从主板的后面将其固定好。

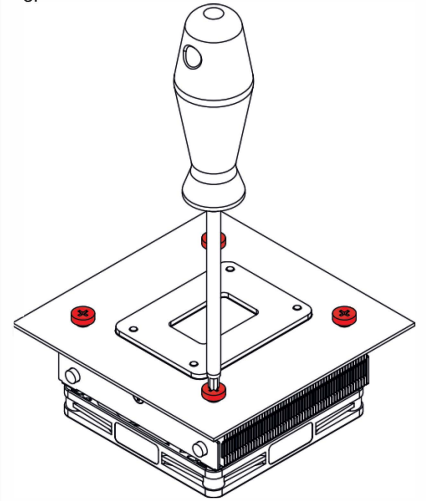
1.



2.



3.



注意：轻轻地拧紧螺丝，直到螺丝拧不动为止，切记不要过度用力（最大扭矩0.6Nm）。

3 安装风扇

连接风扇到主板上，根据您的CPU和机箱内的温度，您可以使用我们所提供的NA-RC7低噪音适配器（LNA），以进一步降低风扇运转时的噪音。

注意：当使用低噪音适配器的时候，为了避免CPU负载过高后温度增加，请使用相关的软件检查您的CPU温度（您的主板制造商有提供），如果散热效果不是很好，请增加配件的透气性或移除低噪音适配器。

如果您想使用92x25mm风扇以进一步提高散热性能，请先取下散热器预装的NF-A9x14风扇，并使用我们附带的螺丝安装92x25mm风扇。

! 保修，支持和常见问题解答

即使是再优质的产品和严格的质量管理控制，都不可能完全确保产品没有质量问题。因此，我们的目标是给客户提供更快捷的服务，我们提供持久长达6年的保修服务。

如果您的 NOCTUA NH-L9i-17xx 遇到任何问题，请马上与我们的支持团队联系 (support@yanyi-noctua.com)。常见问题请访问我们网站上的常见问题解答问题部分 www.noctua.at/cn

注意事项：

环境湿度会对散热器表面造成氧化，请保证使用环境的干燥；散热器不宜用水冲洗，将造成散热器外观受潮腐蚀氧化。散热器运输、拆卸、移动过程中，请轻拿轻放，避免造成散热器的热管损伤、变形而影响散热效能。散热器热管鳍片变形和氧化不在保修范围内。

安装风扇运转过程需更换风扇端口时，请注意关闭电源，避免造成漏电、烧毁的特殊意外情况；请勿用手或者其他外物阻碍风扇叶片正常运转，避免造成运转时手部受伤或扇叶断裂飞出，造成人员损伤的特殊情况；使用螺丝安装风扇孔位时拧紧即可，勿过度用力引起扇叶边框螺丝或机箱变形。