



LGA1700, LGA1200 & LGA115x

尊敬的顾客：

感谢您选择NOCTUA NH-L9x65散热器！这款NH-L9x65散热器是我们屡获殊荣的NH-L9低塔散热器型号的更高性能的增强版。他融合了我们所推出的大型散热器的一切技术，通过精密设计、进一步的封装，使其更适合使用在紧凑型的空间受限的系统中。

充分享受您的NH-L9x65吧！

Yours sincerely



Roland Mossig, Noctua CEO

本手册将一步一步地指导您通过使用 SecuFirm2™ 安装系统来完成安装。

在安装散热器之前，请查阅我们网站 (ncc.noctua.at) 上的兼容性信息，确认散热器与主板完全兼容。

另外，请确保您的电脑机箱能给散热器提供足够的空间，并且与其他任何组件（例如，高内存模块）都不会有兼容性问题。

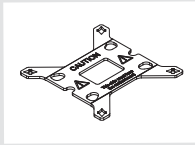
仔细检查散热器和风扇夹是否触碰到 VGA卡，其他PCIe卡，主板散热组件或其他任何组件。

对于因兼容性问题引起的任何损坏或损失，Noctua不承担任何责任。

如果您遇到任何困难，请查看我们网站上的常见问题解答 (www.noctua.at/cn/faqs)，或通过 support@yanyi-noctua.com 与我们的支持团队联系。

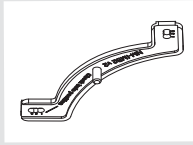
本手册的多语言版本可在我们的网站上获得：www.noctua.at

安装配件包



1x NM-IBP4

背板



2x NM-IMB2

安装支架



4x NM-ICS1

插入式垫片



4x NM-ITS1

指旋螺丝



4x NM-IBT5

螺栓



4x NM-IPS1

黑色塑料垫片，用于
LGA1200/115X



4x NM-IPS3

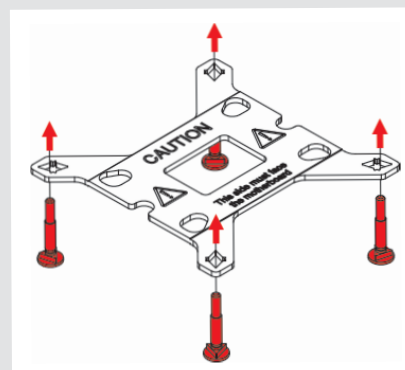
蓝色塑料垫片，用于
LGA1700

1 移除主板

如果您想要在已经安装了散热组件的主板上安装这款散热器。首先您必须拆下主板后面的背板，以便安装我们附送的安装背板。

2 安装背板

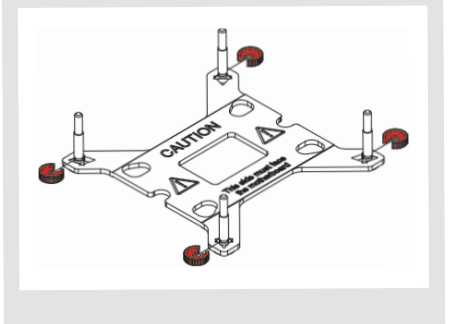
首先，确定背板的哪一面应该面对主板（标有警告标志）。然后为您的插槽选择合适的孔间距，从对面将四个螺栓插入背板（SecuFirm2™ 安装套件标有型号名称和孔间距编号的适当位置）。



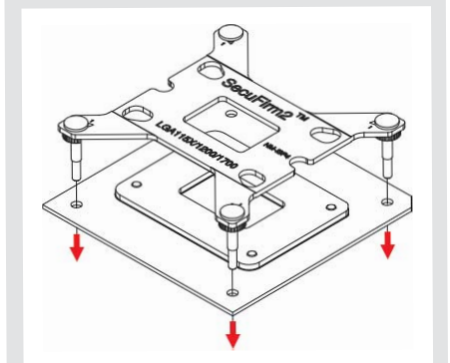
安装孔位置1是用于 LGA1200/115x (LGA1150, LGA1151, LGA1155, LGA1156) 安装孔位置2是用于 LGA1700 (LGA17xx系列)：



使用NM-ICS1插入式垫片固定螺栓。请注意，我们还提供了2个额外的插入式垫片，以防以后在卸下螺栓时会有垫片丢失或损坏。



3 放置背板



注意：散热器提供的背板将安装在原主板的背板上，因此切勿取下原主板的原有的背板。

将背板放在主板的背面，使螺栓从安装孔中穿出。

4 安装支架

请根据您所使用的是LGA1200/LGA115X (LGA1150, LGA1151, LGA1155, LGA1156) 还是 LGA1700 (LGA17XX系列) 主板插槽，选择正确的一组塑料垫片以及安装条上正确的一组安装孔位。

黑色的NM-IPS1 塑料垫片是用于LGA1200/LGA115X (LGA1150, LGA1151, LGA1155, LGA1156) 的，而蓝色的NM-IPS3 塑料垫片则是使用在LGA1700 (LGA17XX系列) 上的。



LGA1200/115X



NM-IPS1(black)

LGA1700



NM-IPS3(blue)

安装孔位置1是用于
LGA1200/115x (1150, LGA1151, LGA1155)
安装孔位置2是用于
LGA1700 (LGA17xx系列) :

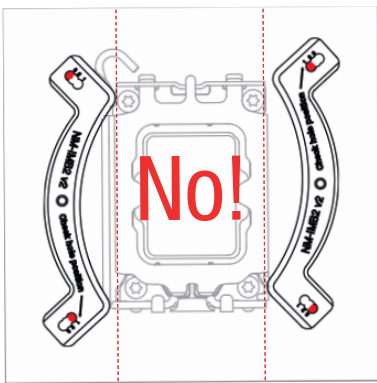
Position 1:
LGA1200/115x



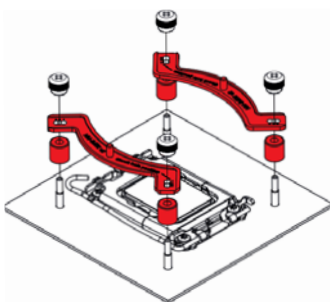
Position 2:
LGA1700



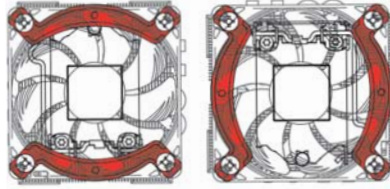
注意：请确保NM-IMB2安装条的两端
安装在正确的孔位置，以免无法对齐。



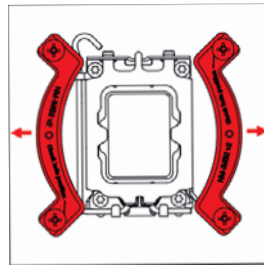
将塑料垫片放在散热器背板的螺栓
上，然后再放上安装支架。



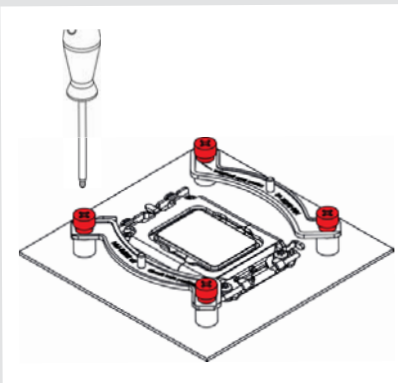
注意：根据您所需要散热器的最终
安装方向，选择安装支架的位置。



注意：请确保安装支架弯曲凸起
的一侧朝外。



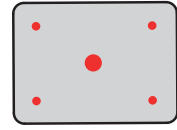
使用4个 NM-ITSI 指旋螺丝固定安装
支架。



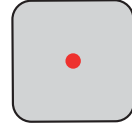
注意：轻轻地拧紧螺丝，直到他们
拧不动为止，切记不要过度用力
(最大扭矩0.6Nm)。

5 涂抹散热膏

如果您的CPU上还残留其它散热膏或
散热垫残余，请首先清理干净它
们，然后按照下图所示涂上相应的
NT-H1散热膏。
LGA1700(LGA17XX系列) 涂上五个位置点
的散热膏，四周大约2mm大小每个
点，中间位置大约3-4mm的大小剂
量。



LGA1200/LGA115X(LGA1150,LGA1151,
LGA1155,LGA1156)插槽的只需在中间挤上
大约4-5mm大小剂量的散热膏。

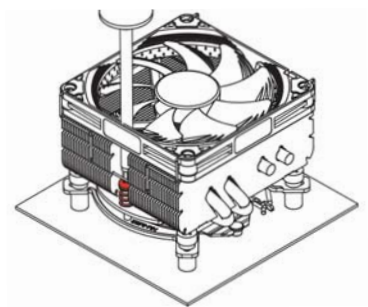


注意：使用过多的散热膏将降低导热
性和散热效果。

6 散热器安装

注意：请首先拆下散热器的风扇及
底部的保护盖子。

然后将散热器放到CPU上，然后将其
拧到安装杆的螺纹上。每个螺丝拧
动2-3转，然后重复动作，直到两个
螺丝完全拧紧为止。



注意：轻轻地拧紧螺丝，直到它们
拧不动为止，切记不要过度用力
(最大扭矩0.6Nm)。

连接风扇到主板上的CPU风扇接头
上，根据您的CPU和机箱内的温度，
您可以连接我们所提供的NA-RC7低
噪音适配器 (LNA)，以进一步降低
风扇运转的噪音。

注意：当使用低噪音适配器的时候，
为了避免CPU负载过高后温度增
加，请使用相关的软件检查您的CPU
温度(您的主板制造商有提供)。如
果散热效果不是很好，请增加配件
透气性或移除低噪音适配器。



! 设备运输

由于这款散热器重量比较轻，所以无需将其取下进行运输。

! 保修，支持和常见问题解答

即使是再优质的产品和严格的质量管理控制，都不可能完全确保产品没有质量问题。因此，我们的目标是给客户更方便更快捷的服务，我们提供持久长达6年的保修服务。

如果您的 NH-L9x65 遇到任何问题，请马上与我们的支持团队联系 (support@yanyi-noctua.com)。

常见问题请访问我们网站上的常见问题解答问题部分 www.noctua.at/cn

注意事项：

环境湿度会对散热器表面造成氧化，请保证使用环境的干燥；散热器不宜用水冲洗，将造成散热器外观受潮腐蚀氧化。散热器运输、拆卸、移动过程中，请轻拿轻放，避免造成散热器的热管损伤、变形而影响散热效能。散热器热管鳍片变形和氧化不在保修范围内。

风扇运转过程需更换风扇端口时，请注意关闭电源，避免造成漏电、烧毁的特殊意外情况；请勿用手或者其他外物阻碍风扇叶片正常运转，避免造成运转时手部受伤或扇叶断裂飞出，造成人员损伤的特殊情况；使用螺丝安装风扇孔位时拧紧即可，勿过度用力引起扇叶边框或机箱变形。

! LGA20xx

尊敬的顾客：

感谢您选择NOCTUA NH-L9x65散热器！这款NH-L9x65散热器是我们屡获殊荣的NH-L9低塔散热器型号的更高性能增强版。他融合了我们所推出的大型散热器的一切技术，通过精密设计、进一步的封装使其更适合用在紧凑型的空间受限的系统中。

充分享受您的NH-L9x65吧！

Yours sincerely



Roland Mossig, Noctua CEO

本手册将一步一步地指导您通过使用 SecuFirm2™ 安装系统来完成安装。

在安装散热器之前，请查阅我们网站 (ncc.noctua.at) 上的兼容性信息，确认散热器与主板完全兼容。

另外，请确保您的电脑机箱能给散热器提供足够的空间，并且与其他任何组件（例如，高内存模块）都不会有兼容性问题。

仔细检查散热器和风扇夹是否触碰到VGA卡，其他PCIe卡，主板散热组件或其他的任何组件。

对于因兼容性问题引起的任何损坏或损失，Noctua不承担任何责任。

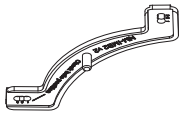
如果您遇到任何困难，请查看我们网站上的常见问题解答 (www.noctua.at/cn/faqs)，或通过support@yanyi-noctua.com与我们的支持团队联系。

本手册的多语言版本可在我们的网站上获得：www.noctua.at



LGA20xx

安装配件包



2x NM-IMB2
安装支架



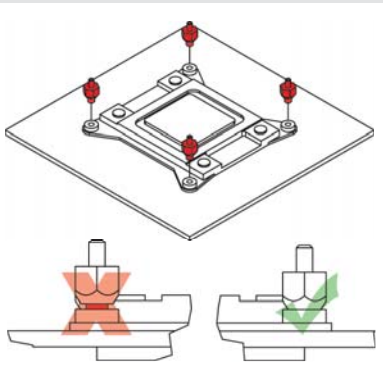
4x NM-IBT2
螺杆



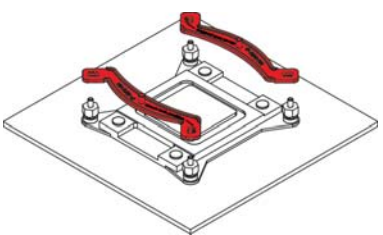
4x NM-ITS1
指旋螺丝

1 安装支架

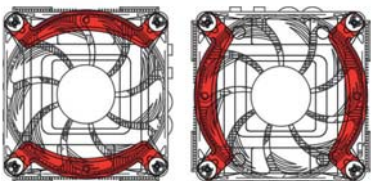
首先将NM-IBT2螺栓拧入到LGA20xx插槽框架的螺纹孔中。



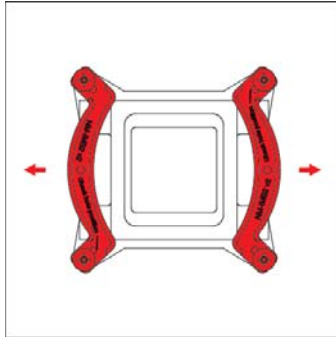
然后将NM-IMB2安装支架放在螺栓上。



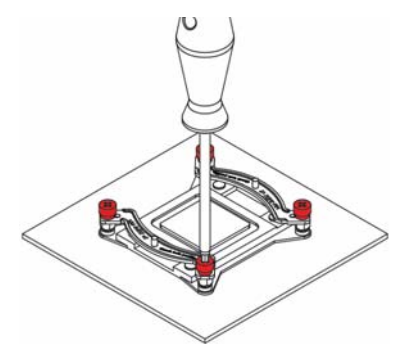
注意：根据你所需要的散热器最终安装方向，选择安装支架的位置。



注意：请确保安装支架弯曲凸起的一侧朝外。



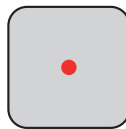
使用4个 NM-ITS1 指旋螺丝固定安装支架。



注意：轻轻地拧紧螺丝，直到它们拧不动为止，切记不要过度用力（最大扭矩0.6Nm）。

2 涂抹散热膏

如果您的CPU上还残留其它散热膏或散热垫残余，请首先清理干净它们。然后挤压一小滴（直径4-5mm）NT-H1在散热片的中央，涂试均匀。



注意：使用过多的散热膏将降低导热性和散热效果。

3 散热器安装

请参考安装手册中LGA1700中的第6步安装方法。

! 设备运输

由于这款散热器重量比较轻，所以无需将其取下进行运输。

! 保修，支持和常见问题解答

即使是再优质的产品和严格的质量管理控制，都不可能完全确保产品没有质量问题。因此，我们的目标是给客户更方便更快捷的服务，我们提供持久期长达6年的保修服务。

如果您的NH-L9x65遇到任何问题，请立即与我们的支持团队联系 (support@yanji-noctua.com)。

常见问题请访问我们网站上的常见问题解答问题部分 www.noctua.at/cn

注意事项：

环境湿度会对散热器表面造成氧化，请保证使用环境的干燥；散热器不宜用水冲洗，将造成散热器外观受潮腐蚀氧化。散热器运输、拆卸、移动过程中，请轻拿轻放，避免造成散热器的热管损伤、变形而影响散热效能。散热器热管鳍片变形和氧化不在保修范围内。

风扇运转过程需更换风扇端口时，请注意关闭电源，避免造成漏电、烧毁的特殊意外情况；请勿用手或者其他外物阻碍风扇叶片正常运转，避免造成运转时手部受伤或扇叶断裂飞出，造成人员损伤的特殊情况；使用螺丝安装风扇孔位时拧紧即可，勿过度用力引起扇叶边框或机箱变形。




! AMD

尊敬的顾客：

感谢您选择NOCTUA NH-L9x65散热器!这款NH-L9x65散热器是我们屡获殊荣的NH-L9低塔散热器型号的更高性能的增强版。他融合了我们所推出的大型散热器的一切技术，通过精密设计、进一步的封装,使其更适合使用在紧凑型的空间受限的系统中。

充分享受您的NH-L9x65吧!

Yours sincerely



Roland Mossig, Noctua CEO

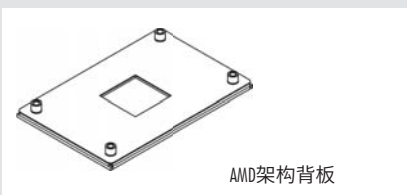
本手册将一步一步地指导您通过使用SecuFirm2™安装系统来完成安装。

在安装散热器之前，请查阅我们网站 (ncc.noctua.at) 上的兼容性信息，确认散热器与主板完全兼容。另外，请确保您的电脑机箱能给散热器提供足够的空间，并且与其他任何组件（例如，高内存模块）都不会有兼容性问题。仔细检查散热器和风扇夹是否触碰到VGA卡，其他PCIe卡，主板散热组件或其他的任何组件。对于因兼容性问题引起的任何损坏或损失，Noctua不承担任何责任。

如果您遇到任何困难，请查看我们网站上的常见问题解答 (www.noctua.at/cn/faqs)，或通过 support@yanji-noctua.com

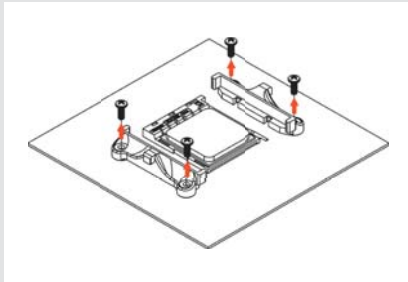
手册的多语言版本可在我们的网站上获得：www.noctua.at/manuals

安装配件包



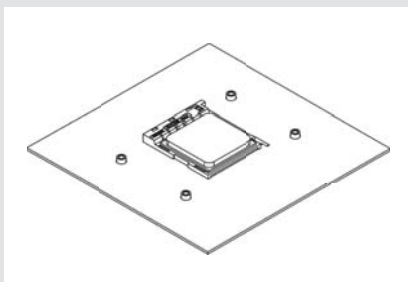
1 背板安装

如果您的主板以前安装过CPU散热器或散热组件，请首先移除它们，SecuFirm2™安装系统需要安装个背板在您的主板后面。



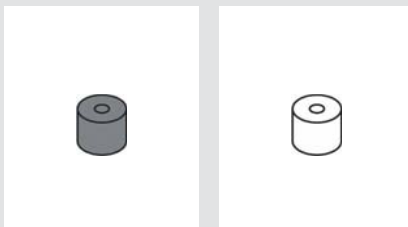
如果您的主板没有预装CPU散热器固定模块，主板应该有附带AMD原始背板。请将背板放在主板的背面，使背板的螺纹穿过主板的安装孔，如下图所示。

如果您的主板不包含这个背板，请通过 support@yanji-noctua.com 与Noctua团队取得联系。



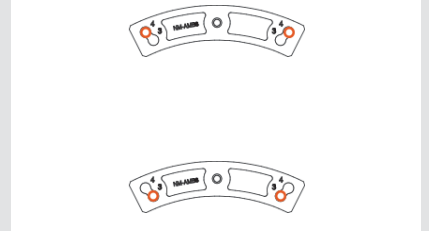
2 安装支架

请根据您的主板是AM4还是AM2(+)/AM3(+)/FM1/FM2(+)插槽的，选择一组正确的塑料垫片，以及NM-AMB8安装条上正确的一组孔位：

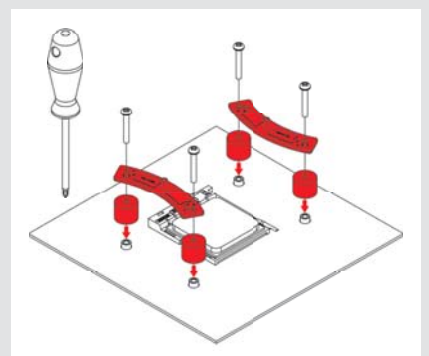


灰色的NM-APS4塑料垫片是使用在AM4插槽上的，而白色的NM-APS5塑料垫片是使用在AM2(+)/AM3(+)/FM1/FM2(+)插槽上的。

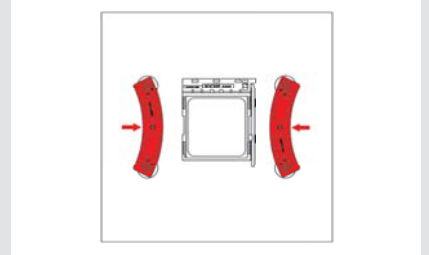
AM4插槽上使用的是标识为“4”的安装孔组，AM2(+)/AM3(+)/FM1/FM2(+)插槽上使用的是标识为“3”的安装孔组。



首先将塑料垫片放在背板的螺纹上，然后使用4个NM-ALS1长螺钉固定安装支架。



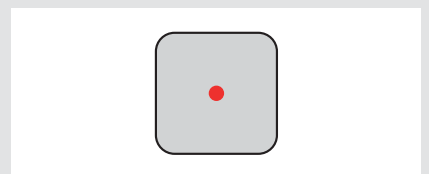
确保安装支架的弯曲凸起的一边是朝内的。



注意：轻轻地拧紧螺丝，直到他们拧不动为止，切记不要过度用力（最大扭矩0.6Nm）。

3 涂抹散热膏

如果您的CPU上还残留其它散热膏或散热垫残余，请首先清理干净它们，挤压一小滴（直径4-5mm）NT-H1在散热片的中央，涂试均匀。



注意：使用过多的散热膏将降低导热性和散热效果。

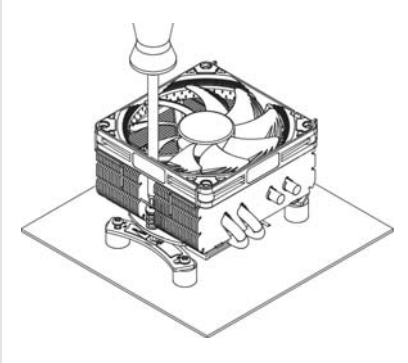


Scan this code to display
multilingual manuals on
your phone.

4 散热器安装

注意：请首先拆下散热器的风扇及底部的保护盖子。

然后将散热器放到CPU上，然后将其拧到安装杆的螺纹上。每个螺丝拧动2-3转，然后重复动作，直到两个螺丝完全拧紧为止。



注意：轻轻地拧紧螺丝，直到他们拧不动为止，切记不要过度用力（最大扭矩0.6Nm）。

连接风扇到主板上的CPU风扇接头上，根据您的CPU和机箱内的温度，您可以连接我们所提供的NA-RC7低噪音适配器（LNA），以进一步降低风扇运转的噪音。

注意：当使用低噪音适配器的时候，为了避免CPU负载过高后温度增加，请使用相关的软件检查您的CPU温度（您的主板制造商有提供）。如果散热效果不是很好，请增加配件透气性或移除低噪音适配器。

! 设备运输

由于这款散热器重量比较轻，所以无需将其取下进行运输。

! 保修，支持和常见问题解答

即使是再优质的产品和管理控制，都不可能完全确保产品没有质量问题。因此，我们的目标是为客户提供更方便更快捷的服务，我们提供持久期长达6年的保修服务。

如果您的 NH-L9x65 遇到任何问题，请马上与我们的支持团队联系 (support@yanyi-noctua.com)。

常见问题请访问我们网站上的常见问题解答问题部分 www.noctua.at/cn

注意事项：

环境湿度会对散热器表面造成氧化，请保证使用环境的干燥；散热器不宜用水冲洗，将造成散热器外观受潮腐蚀氧化。散热器运输、拆卸、移动过程中，请轻拿轻放，避免造成散热器的热管损伤、变形而影响散热效能。散热器热管鳍片变形和氧化不在保修范围内。

风扇运转过程需更换风扇端口时，请注意关闭电源，避免造成漏电、烧毁的特殊意外情况；请勿用手或者其他外物阻碍风扇叶片正常运转，避免造成运转时手部受伤或扇叶断裂飞出，造成人员损伤的特殊情况；使用螺丝安装风扇孔位时拧紧即可，勿过度用力引起扇叶边框或机箱变形。