

尊敬的客户：

感谢您选择NOCTUA的NF-A12X25 PWM风扇。

像所有NOCTUA 的风扇一样，NF-A12X25 PWM拥有着长达150,000小时的平均无故障运行时间，并且拥有我们长达6年的制造商质量保修保障。

每个NOCTUA风扇在出厂前都经过我们高质量的生产与检验的双重保证，以确保运行的完美，我相信每个客户都能感受到我们对产品的投入、研究与细心的关注。

享受你的NF-A12X25 PWM吧！

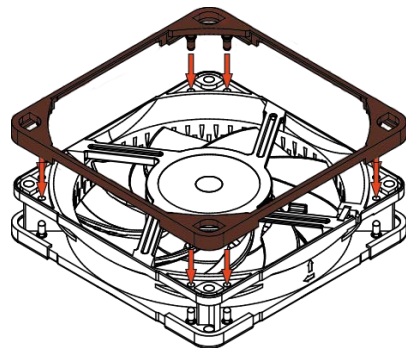
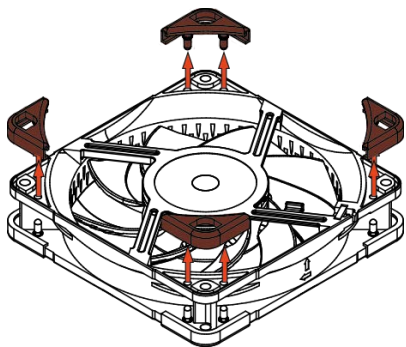
此致


NOCTUA首席执行官Roland Mossig

安装

要在CPU散热器或水冷散热器上安装NF-A12x25 PWM时，请使用风扇所自带的安装配件来进行安装（风扇夹，螺丝等）。

为了在水冷散热器上获得更好的散热性能，我们建议使用NA-SAVP1防震垫替换主板原来的支架，包括NA-SAVG1的防震垫片，以减少风扇和散热器之间的空气损失。

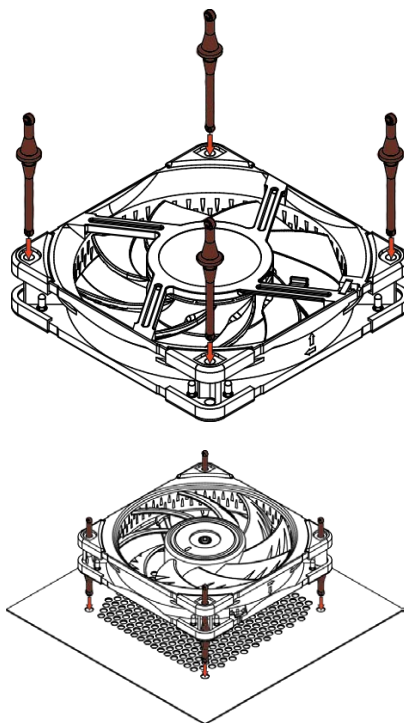
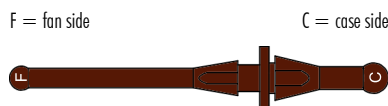


受益于风扇的密封设计，NA-SAVG1垫片也可用于其他的应用

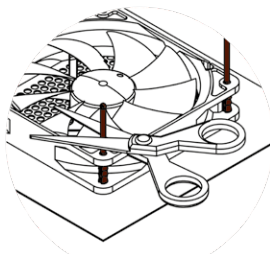
如果在其他设备上使用NF-A12x25 PWM替换现有的120mm风扇，一般建议使用原来风扇的螺丝钉固定（或其他安装配件）。

当把NF-A12x25 PWM作为机箱风扇安装时，您也可以使用随带的安装螺丝或NA-SAV2硅胶防震支架等。

要使用NA-SAV2风扇安装夹来安装风扇时，请先拔下F端，使其通过风扇的安装孔，然后拉动C端穿过外壳的安装孔：



如果支架的长度有妨碍到您，您可以在安装后使用剪刀切断它们。但是请注意，这将使他们很难在以后再重新安装。



如果您需要在卧式的机箱箱上面安装防震安装支架，请购买时选择可选的NA-SAV4安装支架。

连接

NF-A12X25 PWM配有一个4针PWM风扇连接器，可通过主板的4引脚PWM风扇接头连接器进行全自动速度控制。请注意风扇也可以连接到您的主板的3针风扇接头。当连接到3针风扇接头连接器时，NF-A12x25 PWM将全速运行速度（除非主板支持基于电压的速度控制）。

如果您使用多个NF-A12x25 PWM风扇，可以使用随附的电缆（NA-SYC1）将多个风扇连接到一个PWM风扇接头连接器。这样，您的主板将使所有连接的风扇都以相同的速度运行。

NF-A12x25 PWM具有短20厘米的主电缆，以帮助您最大程度地减少典型应用中的电缆杂乱。如果您需要更长的电缆，请添加附带的30厘米延伸（NA-SEC1）。

NF-A12x25 PWM配有低噪音适配器（NA-SRC14），可将风扇速度从2000降低到1700rpm。你可以使用适配器将风扇设置为固定速度为1700rpm（如果速度控制被禁用），或者在PWM速度控制期间将风扇的上限转速设定为1700rpm。

清洁和维护

计算机机箱内的风扇在较长的使用时间内容易积聚灰尘。为了保持更好的性能，请定期使用除尘器，稍微潮湿的纸巾或罐装空气来清洁您的风扇。为了防止对风扇造成任何损坏，请小心，不要使用过大的力气。请不要使用大的风转来清洁，因为这可能对风扇施加了过大的力。

为了确保风扇多年来无故障的运转，NF-A12X25 PWM高级SS02轴承完全密封，防止灰尘粒子进入。请注意，风扇的设计是不允许用户拆卸的，拆卸开风扇的框架或叶轮，或破坏了轴承的密封都将导致失去保修。

保修和支持

即便是再高档的产品和严格的质量控制，也不可能完全消除缺陷的可能，因此，我们的目标是尽可能的提供更高的可靠性和便利性，提供长达6年的供应商保修期，快速和直接的售后服务。

如果您在使用NF-A12X25 PWM时遇到任何问题，请不要犹豫，地与我们的支持团队（support@yanyi-noctua.com）取得联系。