

## Noctua NH-D14 AMD 安装说明

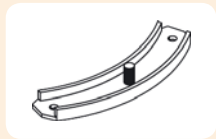
非常感谢你选择我们的noctua散热器，本手册将指导你通过SecuFirm2™安装套件完成安装工作。

在安装散热器前，请去我们的网站查看兼容性列表，以确认该散热器是否完全兼容于你的主板。

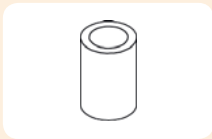
如果您遇到任务困难，可前往我们的网站查看常见问题解答，也可通过邮箱support@yanyi-noctua.com寻求技术支持与帮助。noctua对于由于兼容性问题所引起的损坏将不负任何责任

更多语言版本手册请查看我们的网站  
www.noctua.at

### 必需配件列表



2个安装扣具



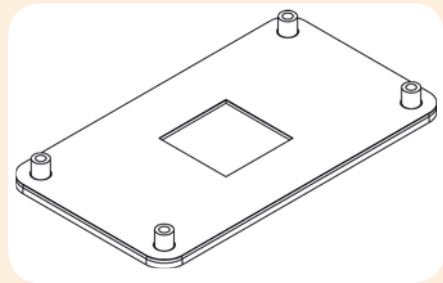
4个塑料垫片



4个长螺丝

注意：SecuFirm2™安装套件需要背板支持，请预先给AM2/AM2+/AM3主板安装背板。

如果你的主板不自带背板，请通过邮箱support@yanyi-noctua.com 联系我们的技术小组。



AMD stock backplate

### 步骤1

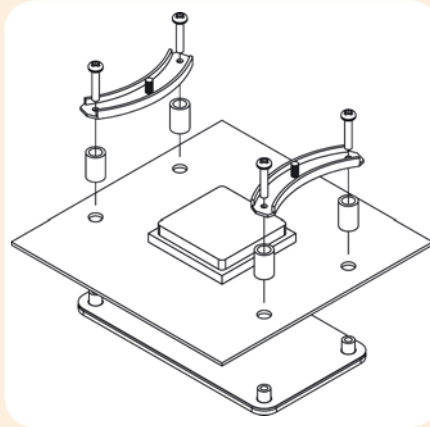
#### 移除原有装置

如果你的主板已安装CPU散热器，请首先移除他们，SecuFirm2™安装套件就安装在你主板的CPU插槽后面。

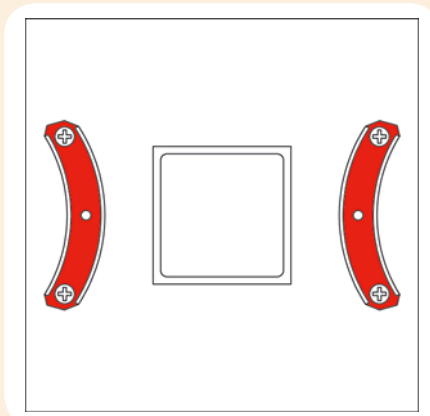
### 步骤2

#### 添加安装扣具

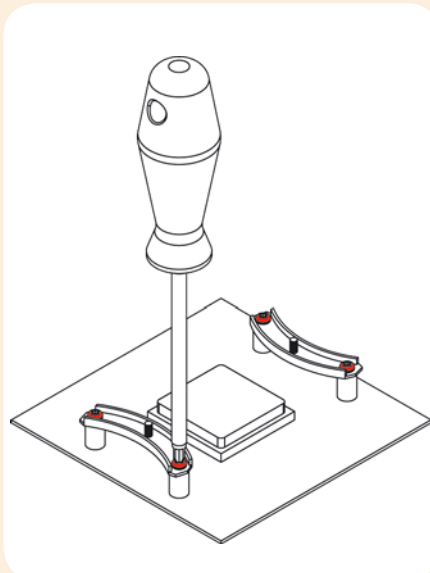
首先在螺栓上放上四个塑料垫片，然后再装上4个长螺丝。



注意：请确保安装扣具凸起的一边朝内



注意：拧紧螺丝，直到拧不动为止

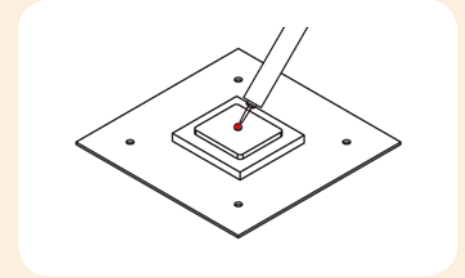


### 步骤3

#### 涂上散热膏

如果您的CPU上还残留其它散热膏或散热残余，请首先清净它们。

接着挤压一小滴（直径4-5mm）HT-H1散热膏放在CPU中间。



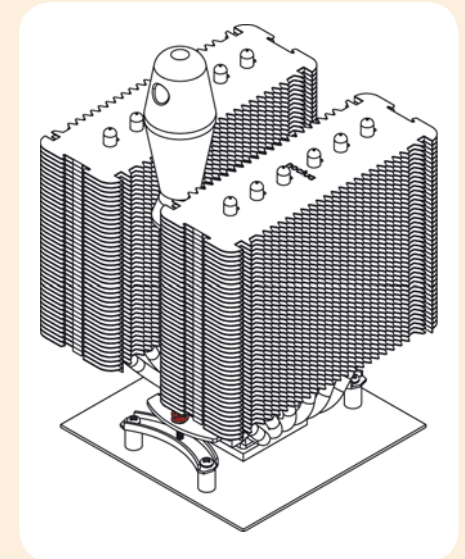
注意：使用过多散热膏将降低导热性和散热效果。

### 步骤4

#### 固定拧紧散热器到CPU上

注意：第一次使用散热器，请首先移除散热器底部的防护盖子。

把风扇放在中间，然后把散热器放在CPU上，并用螺丝固定好的安装扣具。



注意：拧紧螺丝，直到拧不动为止

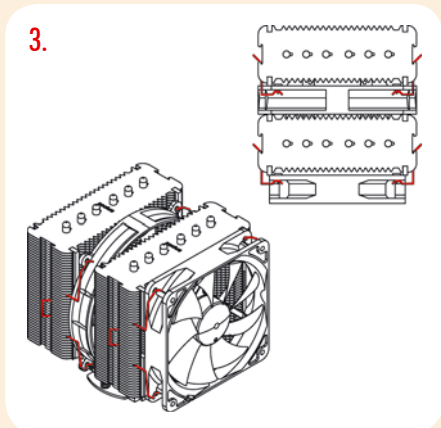
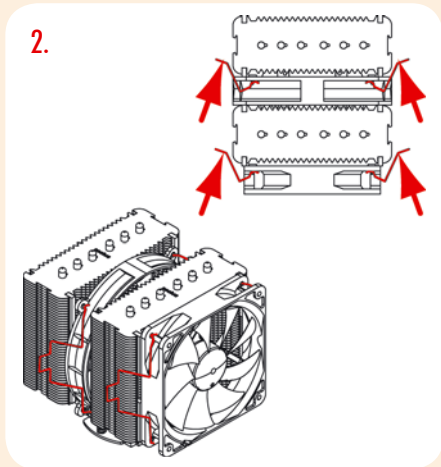
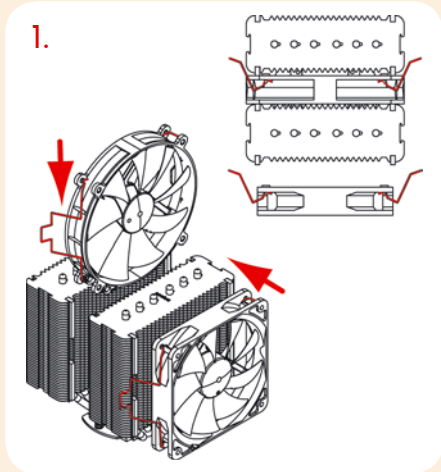


步骤5

安装风扇

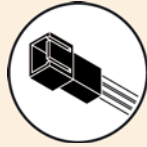
使用二个钢夹将风扇固定在散热片上，为了更好地改善兼容性，NF-P12 120mm风扇可以向上或向左移动。

为了防止NF-P12轻微的振动，可粘贴两条可抗振动的白色塑胶条到散热片上

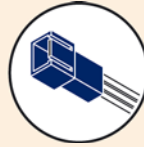


连接风扇到主板上，使用我们提供的 y-split cable 线连接二个台风扇到电源或风扇控制器上。

根据您的CPU和机箱内的温度，您可以选择我们提供的低噪音降速线来减少风扇的噪音。为NF-P14 140mm风扇使用黑色的适配器，蓝色的适配器是为NF-P12 120mm风扇所提供的。



Ultra-Low-Noise Adapter (U.L.N.A.) for NF-P14



Ultra-Low-Noise Adapter (U.L.N.A.)

for NF-P12注意：需要为每个风扇外接调速线时，请先将风扇的电源接头选择相同规格调速线接上后，再分别将此调速线电源接头，各自接入二分线中 (y-split cable), 单一接头，直接接入主板的CPU FAN中。

注意：当使用低噪音降速线的时候，为了避免CPU负载过高后温度增加，请使用相关的软件检查您的CPU温度 (您的主板制造商有提供)。如果冷却效果不是很好，请增加配件透气或去除低噪音降速线。

承诺：

即使是再高品质的产品和严格的质量管理控制，都不可能完全确保没有质量问题。因此，我们提供长达6年的高水平 and 快速而可靠的 可保修服务保证期。

在保修期间如出现问题，您可以在您的购买处直接使用我们的保修服务，请求退换，详情见[www.noctua.at](http://www.noctua.at)。如果您需要退换，我们需要购买证明，因此请您不要忘记保留您的购买发票或凭证！

同时请注意：对散热器、风扇或者附带配件所造成任何损伤将使您的保单无效。

技术支持和常见问题解答

所有关于Noctua散热器的问题，您可以咨询产品购买商或通过电子邮件 [support@yanyi-noctua.com](mailto:support@yanyi-noctua.com) 国际技术服务部联系以及[www.noctua.at/cn](http://www.noctua.at/cn) 中国区域技术部进行联系。

也可以登陆我们的网站 [www.noctua.at](http://www.noctua.at) 了解到一些常见问题的解决方法。

注意事项

环境湿度会对散热器表面造成氧化，请保证使用环境的干燥；散热器不宜用水冲洗，将造成散热器外观受潮腐蚀氧化。散热器运输、拆卸、移动过程中，请轻拿轻放，避免造成散热器的热管损伤、变形而影响散热效能。散热器热管鳍片变形和氧化不在保修范围内。

风扇运转过程需更换风扇端口时，请注意关闭电源，避免造成漏电、烧毁的特殊意外情况；请勿用手或者其他外物阻碍风扇叶片正常运转，避免造成运转时手部受伤或扇叶断裂飞出，造成人员损伤的特殊情况；使用螺丝安装风扇孔位时拧紧即可，勿过度用力引起扇叶边框或机箱变形。



# 保修卡

公 司	
姓 名	
电 话	
详细地址	
产品名称	
产品型号	
购买日期	_____年____月____日
购买凭证	可网络提交（下面：保修网址）
产品问题描述	

## NOCTUA保修政策

保修期限：NOCTUA产品自原始购买之日起享有 6 年内保修期。维修方式：根据具体的故障情况对配件进行维修或更换。

根据中国的三包法律和法规，上述政策仅适用于在中国大陆购买的 NOCTUA 产品。如果产品是从中国大陆以外的地区购买，将不在中国的三包法律和法规涵盖范围内。

保修范围将不包含，设备中软件部分、其它设备损坏造成的意外、未按照产品规格误用、错误安装、滥用、自行修改序列号、自然或人为导致的灾害。

为保障您的权益，运输途中导致的产品损坏，将不在保修范围内，请向物流公司或经销商申请索赔。

根据产品送修时的故障现象，产品寄送至我司中心检测/修理/更换，将由维修中心通过专业的诊断进行检测并确定相应的维修/更换方案。

导热膏、矽胶产品、CPU散热器、炫彩铝盖，产品使用后外观问题不在保修范围内。

在法律允许的范围内，上述保修政策可能不时更新。

联系方式  
公司名称：深圳市皇鹰冠科技有限公司  
经营地址：深圳市福田区八卦路25号八卦岭工业区514栋505-506  
联系电话：0755 83665577  
保修网址：<http://noctua.at/cn/support/rma-form>



官方微信公众号



官方新浪微博



官方QQ群