



LGA1700, LGA1200 & LGA115x

尊敬的客户：


感谢您选择了NOCTUA的NH-D15 chromax.black。

在产品NH-D14的基础上，该散热器实现了其对于静音冷却性能的追求，我们的旗舰型NH-D15是具备优质性能的双塔风冷散热器。

我们有信心能让您感受到我们对这款散热器的研究、重视和投入。

享受您的NH-D15 chromax.black吧。

Yours sincerely



Roland Mossig, Noctua CEO

本手册将一步一步地指导您通过使用 SecuFirm2™ 安装系统来完成安装。

在安装散热器之前，请查阅我们网站 (ncc.noctua.at) 上的兼容性信息，确认散热器与主板完全兼容。

另外，请确保您的电脑机箱能给散热器提供足够的空间，并且与其他任何组件（例如，高内存模块）都不会有兼容性问题。

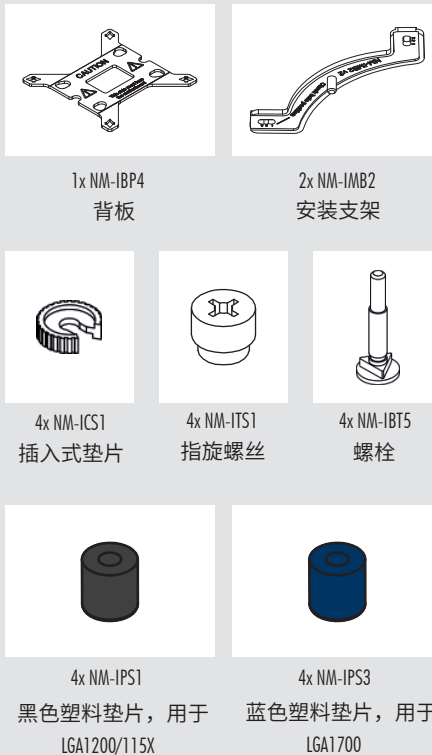
仔细检查散热器和风扇夹是否触碰到 VGA卡，其他PCIe卡，主板散热组件或其他的任何组件。

对于因兼容性问题引起的任何损坏或损失，Noctua不承担任何责任。

如果您遇到任何困难，请查看我们网站上的常见问题解答 (www.noctua.at/cn/faqs)，或通过 support@yanyi-noctua.com 与我们的支持团队联系。

本手册的多语言版本可在我们的网站上获得：www.noctua.at/manuals

安装配件包

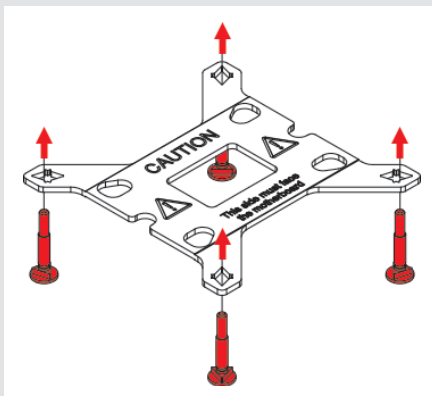


1 移除主板

如果您想要在已经安装了散热组件的主板上安装这款散热器。首先您必须拆下主板后面的背板，以便安装我们附送的安装背板。

2 安装背板

首先，确定背板的哪一面应该面对主板（标有警告标志）。然后为您的插槽选择合适的孔间距，从对面将四个螺栓插入背板（SecuFirm2™ 安装套件标有型号名称和孔间距编号）的适当位置。



安装孔位置1是用于LGA1200/115x (LGA1150, LGA1151, LGA1155, LGA1156)
安装孔位置2是用于LGA1700 (LGA17xx系列)

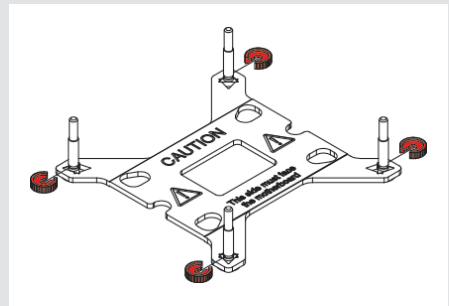
位置1:
LGA1200/115X



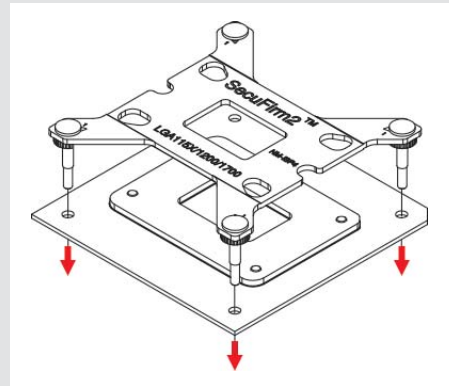
位置2:
LGA1700



使用NM-ICS1插入式垫片固定螺栓。请注意，我们还提供了2个额外的插入式垫片，以防以后在卸下螺栓时会有垫片丢失或损坏。



3 放置背板



注意：散热器提供的背板将安装在原主板的背板上，因此切勿取下原主板的背板。

将背板放在主板的背面，使螺栓从安装孔中穿出。

4 安装支架

请根据您使用的是LGA1200/LGA115X (LGA1150, LGA1151, LGA1155, LGA1156) 还是 LGA1700 (LGA17xx系列) 主板插槽，选择正确的一组塑料垫片以及安装条上正确的一组安装孔位。黑色的NM-IPS1 塑料垫片是用于LGA1200/LGA115X (LGA1150, LGA1151, LGA1155, LGA1156) 的，而蓝色的NM-IPS3 塑料垫片则是使用在LGA1700 (LGA17xx系列) 上的。



LGA1200/115X



NM-IP51(black)

LGA1700

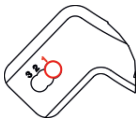


NM-IP53(blue)

安装孔位置1是用于
LGA1200/115x (1150, LGA1151, LGA1155) ;
安装孔位置2是用于LGA1700 (LGA17xx系列)

位置1:

LGA1200/115X

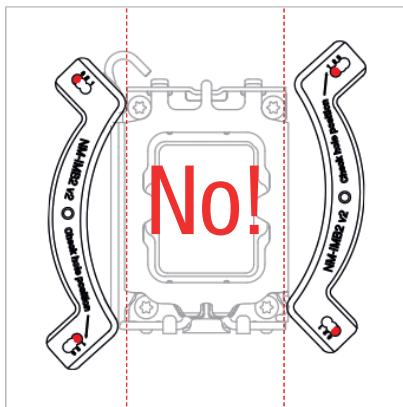


位置2:

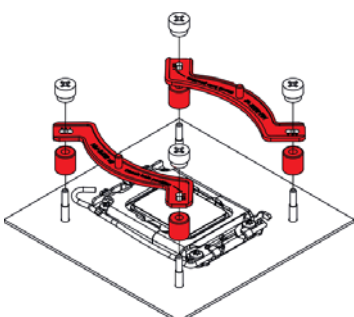
LGA1700



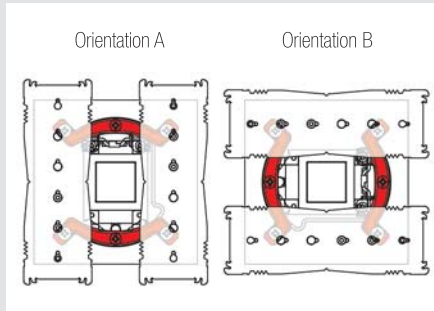
注意: 请确保NM-IMB2安装条的两端安
装在正确的孔位置, 以免无法对齐。



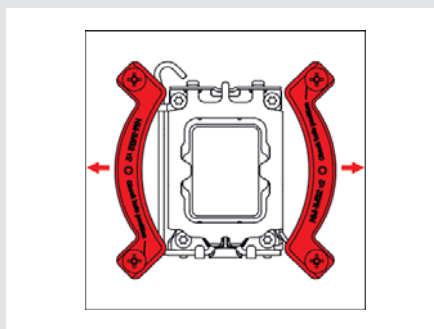
将塑料垫片放在散热器背板的螺栓
上, 然后再放上安装支架。



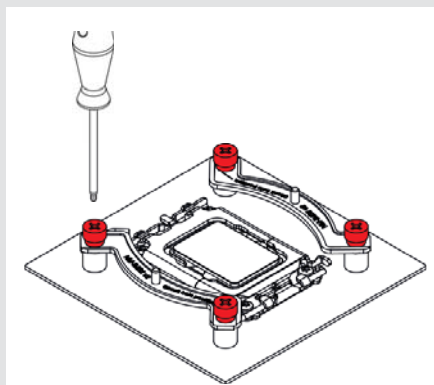
注意: 根据您所需要散热器的最终安
装方向, 选择安装支架的位置。



注意: 请确保安装支架弯曲凸起的一
侧朝外。



使用4个 NM-ITS1 指旋螺丝固定安装支架。

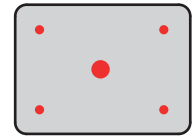


注意: 轻轻地拧紧螺丝, 直到他们拧
不动为止, 切记不要过度用力 (最大
扭矩0.6Nm) 。

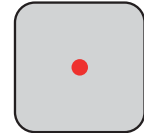
5 涂抹散热膏

如果您的CPU上还残留其它散热膏或散
热垫残余, 请首先清除它们, 然后按
照下图所示涂上相应的NT-H1散热膏。

LGA1700(LGA17XX系列) 涂上五个位置点
的散热膏, 四周大约2mm大小每个
点, 中间位置大约3-4mm的大小剂量。



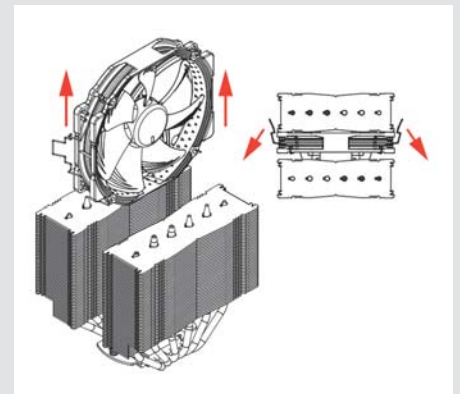
LGA1200/LGA115X(LGA1150, LGA1151, LGA1155, LG
A1156)插槽的只需在中间挤上大约4-5mm
大小剂量的散热膏。



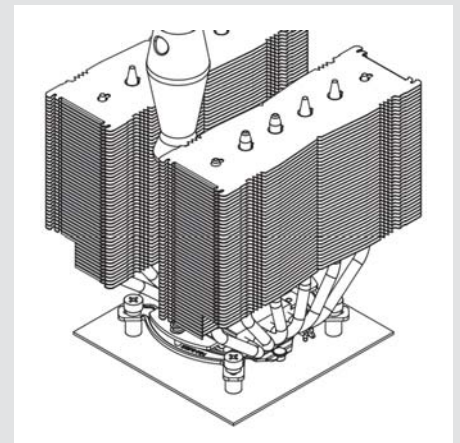
注意: 使用过多的散热膏将降低导热
性和散热效果。

6 散热器安装

注意: 请首先拆下散热器的风扇及底
部的保护盖子。



然后将散热器放到CPU上, 再将其拧
到安装杆的螺纹上。每个螺丝拧动
2-3转, 然后重复动作, 直到两个螺
丝完全拧紧为止。

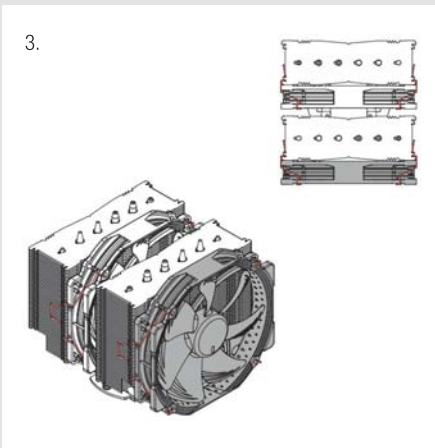
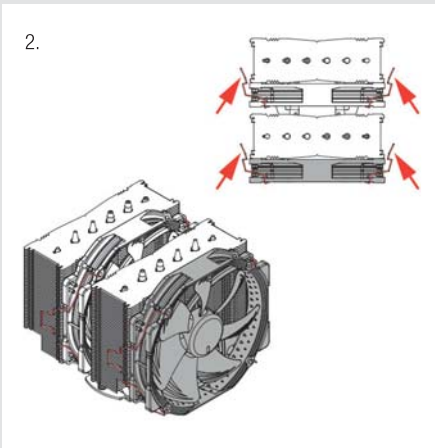
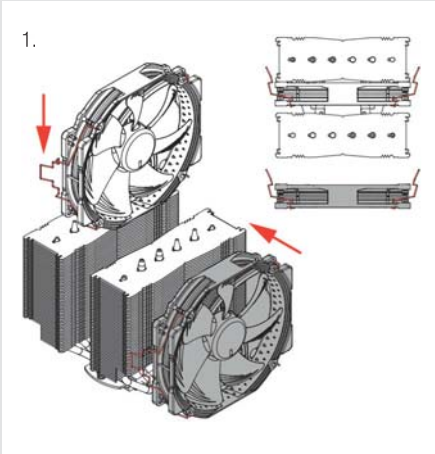


注意: 轻轻地拧紧螺丝, 直到他们拧
不动为止, 切记不要过度用力 (最大
扭矩0.6Nm) 。



7 风扇安装

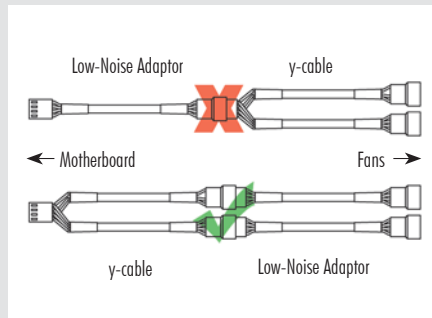
重新把风扇安装在中间，同时，可以使用提供的安装钢夹（灰色）安装第二个风扇。



风扇一定得安装在散热器的中间，以确保与有高大散热模块内存的最大兼容性。可以在散热片的前鳍栈增加第二个风扇以进一步提升散热性能。把风扇的连接头连接到主板接头上，如果有需要的话，可以使用附带的NA-YCI Y型分接电缆连接二个风扇到一个主板接头上。

根据您的CPU和机箱内的温度，您可以使用我们提供的NA-RC7低噪音适配器(LNA)，以进一步降低风扇运行时的噪音。

注意：切记不要在Y型电缆前使用适配器。



注意：当使用低噪音适配器的时候，为了避免CPU负载过高后温度增加，请使用相关的软件检查您的CPU温度（您的主板制造商有提供）。

如果散热效果不是很好，请增加配件透气性或移除(超)低噪音适配器。

! 设备运输

我们在配送过程中因为不可能完全地计算或控制其它外在因素（例如在运输过程中）对设备产生外部影响，因此出于安全考虑，我们通常建议拆下散热器。

如果您保持整套散热器，由于运输过程中的压力过大，而可能出现的任何损坏，Noctua不承担任何责任。

! 保修，支持和常见问题解答

即使是再优质的产品和管理控制，都不可能完全确保产品没有质量问题。因此，我们的目标是给客户更方便更快捷的服务，我们提供持久期长达6年的保修服务。

如果您的NH-D15 chromax.black遇到任何问题，请马上与我们的支持团队联系 (support@yanyi-noctua.com)。

常见问题请访问我们网站上的常见问题解答问题部分 www.noctua.at/cn

! LGA20xx

尊敬的客户：

感谢您选择了NOCTUA的NH-D15 chromax.black。

在产品NH-D14的基础上，该散热器实现了其对于静音冷却性能的追求，我们的

旗舰型NH-D15是具备性能的双塔风冷散热器。我们有信心能让您感受到我们对这款散热器的研究、重视和投入。

享受您的NH-D15 chromax.black吧。

Yours sincerely



Roland Mossig, Noctua CEO

本手册将一步一步地指导您通过使用SecuFirm2™安装系统来完成安装。

在安装散热器之前，请查阅我们网站 (ncc.noctua.at) 上的兼容性信息，确认散热器与主板完全兼容。

另外，请确保您的电脑机箱能给散热器提供足够的空间，并且与其他任何组件（例如，高内存模块）都不会有兼容性问题。

仔细检查散热器和风扇夹是否触碰到VGA卡，其他PCIe卡，主板散热组件或其他的任何组件。

对于因兼容性问题引起的任何损坏或损失，Noctua不承担任何责任。

如果您遇到任何困难，请查看我们网站上的常见问题解答

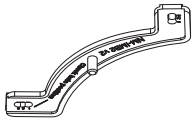
(www.noctua.at/cn/faqs)，或通过 support@yanyi-noctua.com 与我们的支持团队联系。

本手册的多语言版本可在我们的网站上获得：www.noctua.at/manuals

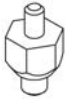


LGA20xx

安装配件包



2x NM-IMB2
安装支架



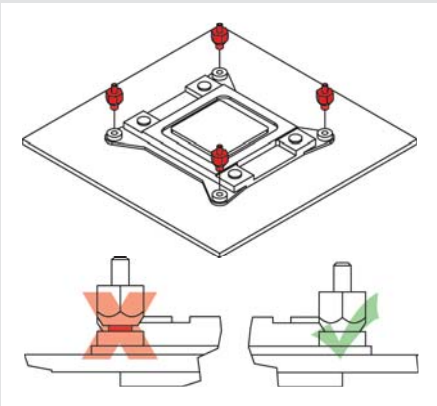
4x NM-IBT2
螺杆



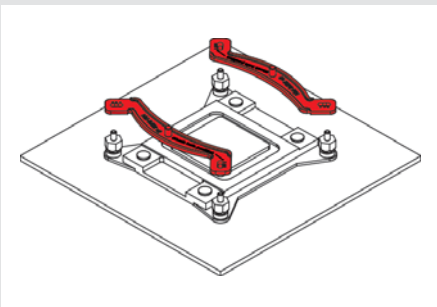
4x NM-ITS1
指旋螺丝

1 安装支架

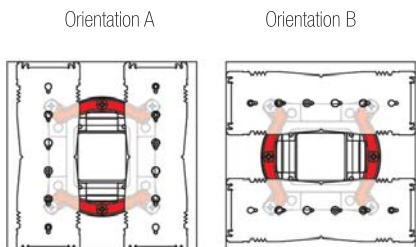
首先将NM-IBT2螺栓拧入到LGA20xx插槽框架的螺纹孔中。



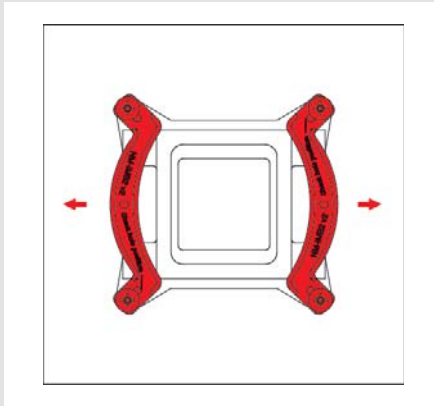
然后将NM-IMB2安装支架放在螺栓上。



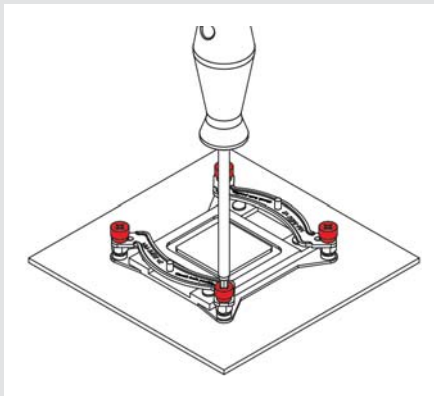
注意：根据您所需要的散热器最终安装方向，选择安装支架的位置。



注意：请确保安装支架弯曲凸起的一侧朝外。



使用4个 NM-ITS1 指旋螺丝固定安装支架。

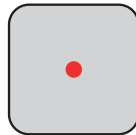


注意：轻轻地拧紧螺丝，直到他们拧不动为止，切记不要过度用力（最大扭矩0.6Nm）。

2 涂抹散热膏

如果您的CPU上还残留其它散热膏或散热垫残余，请首先清理干净它们。

然后挤压一小滴（直径4-5mm）NT-H1在散热片的中央，涂试均匀。



注意：使用过多的散热膏将降低导热性和散热效果。

3 散热器安装

请参考安装手册中LGA1700的第6步的安装方法。

4 安装风扇

请参考安装手册中LGA1700的第7步的安装方法。

! 设备运输

我们在配送过程中因为不可能完全地计算或控制其它外在因素（例如在运输过程中）对设备产生外部影响，因此出于安全考虑，我们通常建议拆下散热器。如果你保持整套散热器，由于运输过程中的压力过大，而可能出现的任何损坏或损失，Noctua不承担任何责任。

! 保修，支持和常见问题解答

即使是再优质的产品和严格的质量管理控制，都不可能完全确保产品没有质量问题。因此，我们的目标是给客户提供更方便更快捷的服务，我们提供持久长达6年的保修服务。

如果您的NH-D15 chromax.black遇到任何问题，请马上与我们的支持团队联系 (support@yanji-noctua.com)。

常见问题请访问我们网站上的常见问题解答问题部分 www.noctua.at/cn

注意事项：

环境湿度会对散热器表面造成氧化，请保证使用环境的干燥；散热器不宜用水冲洗，将造成散热器外观受潮腐蚀氧化。散热器运输、拆卸、移动过程中，请轻拿轻放，避免造成散热器的热管损伤、变形而影响散热效能。散热器热管鳍片变形和氧化不在保修范围内。

风扇运转过程需更换风扇端口时，请注意关闭电源，避免造成漏电、烧毁的特殊意外情况；请勿用手或者其他外物阻碍风扇叶片正常运转，避免造成运转时手部受伤或扇叶断裂飞出，造成人员损伤的特殊情况；使用螺丝安装风扇孔位时拧紧即可，勿过度用力引起扇叶边框或机箱变形。



! AMD


尊敬的顾客

感谢您选择了NOCTUA的NH-D15 chromax.black。

在产品NH-D14的基础上，该散热器实现了其对于静音冷却性能的追求完美，我们的旗舰型NH-D15是具备优质性能的双塔风冷散热器，我们有信心能让您感受到我们对这款散热器的研究、重视和投入。

享受您的NH-D15 chromax.black吧。

Yours sincerely,



Roland Mossig, Noctua CEO

本手册将一步一步地指导您通过使用SecuFirm2™ 安装系统来完成安装。

在安装散热器之前，请查阅我们网站

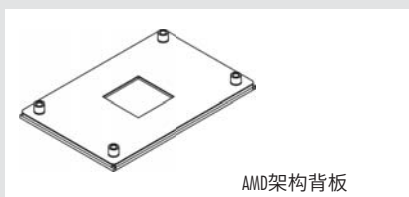
(ncc.noctua.at)上的兼容性信息，确认散热器与主板完全兼容。

另外，请确保您的电脑机箱能给散热器提供足够的空间，并且与其他任何组件（例如，高内存模块）都不会有兼容性问题。仔细检查散热器和风扇夹是否触碰到VGA卡，其他PCIe卡，主板散热组件或其他的任何组件。对于因兼容性问题引起的任何损坏或损失，Noctua不承担任何责任。

如果您遇到任何困难，请查看我们网站上的常见问题解答 (www.noctua.at/cn/faqs)，或通过support@yanyi-noctua.com与我们的支持团队联系。

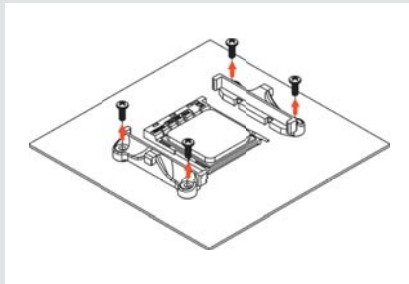
本手册的多语言版本可在我们的网站上获得：www.noctua.at/manuals

安装配件包



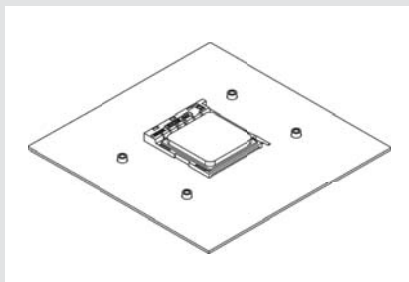
1 背板安装

如果您的主板以前安装过CPU散热器或散热组件，请首先移除它们，SecuFirm2™ 安装系统需要安装个背板在您的主板后面。



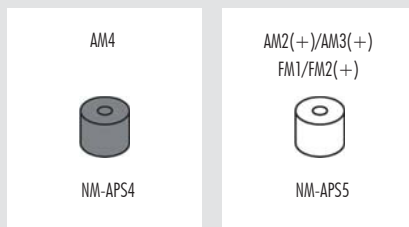
如果您的主板没有预装CPU散热器固定模块，主板应该有附带AMD原始背板。请将背板放在主板的背面，使背板的螺纹穿过主板的安装孔，如下图所示。

如果您的主板不包含这个背板，请通过support@yanyi-noctua.com与Noctua团队取得联系。



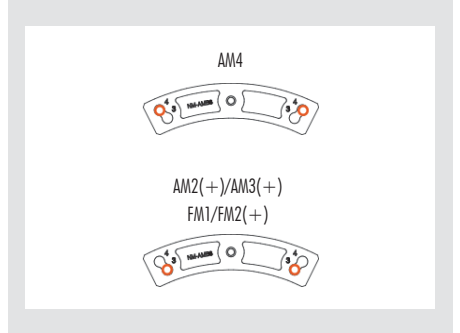
2 安装支架

请根据您的主板是AM4还是AM2(+)/AM3(+)/FM1/FM2(+)插槽的，选择一组正确的塑料垫片以及NM-AMB8安装条上正确的一组孔位：

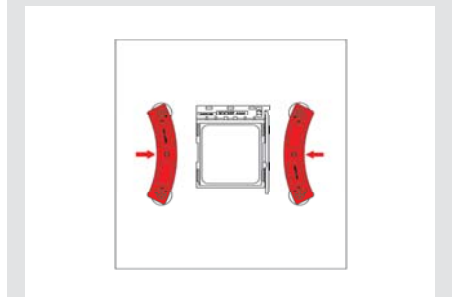
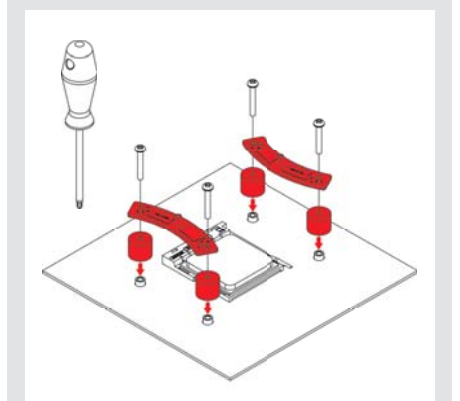


灰色的NM-APS4塑料垫片是使用在AM4插槽上的，而白色的NM-APS5塑料垫片是使用在AM2(+)/AM3(+)/FM1/FM2(+)插槽上的。

AM4插槽上使用的是标识为“4”的安装孔组，AM2(+)/AM3(+)/FM1/FM2(+)插槽上使用的是标识为“3”的安装孔组。



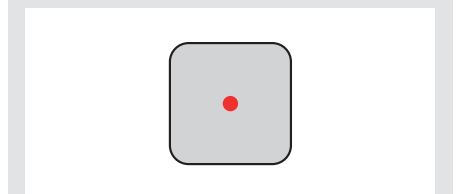
首先将塑料垫片放在背板的螺纹上，然后使用4个NM-ALS1长螺钉固定安装支架。



确保安装支架的弯曲凸起的一边是朝内的。

3 涂抹散热膏

如果您的CPU上还残留其它散热膏或散热垫残余，请首先清理干净它们，挤压一小滴（直径4-5mm）NT-H1在散热片的中央，涂试均匀。



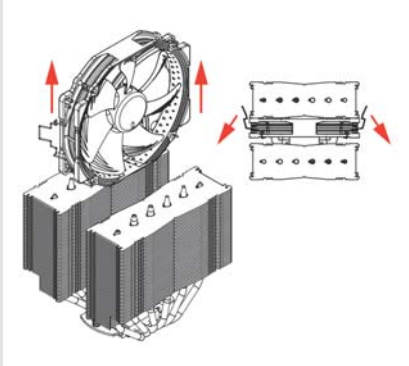
注意：使用过多的散热膏将降低导热性和散热效果。



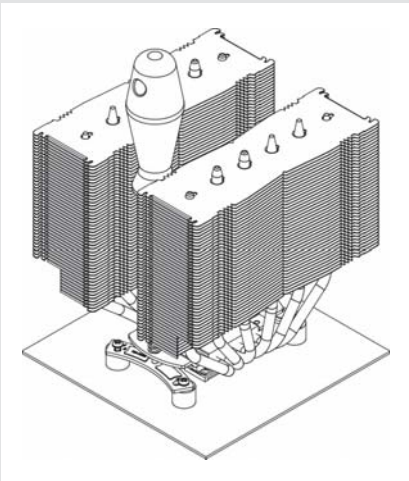
Scan this code to display
multilingual manuals on
your phone.

4 散热器安装

注意：请首先拆下散热器的风扇及底部的保护盖子。



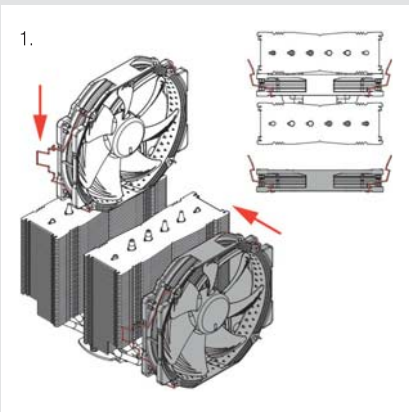
然后将散热器放到CPU上，再将其拧到安装杆的螺纹上。每个螺丝拧动2-3转，然后重复动作，直到两个螺丝完全拧紧为止。



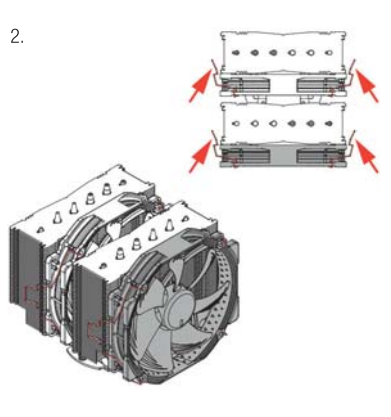
注意：轻轻地拧紧螺丝，直到他们拧不动为止，切记不要过度用力（最大扭矩0.6Nm）。

5 安装风扇

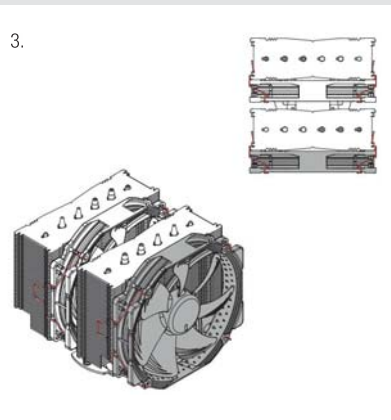
重新把风扇安装在中间，同时，可以使用提供的安装钢夹（灰色）安装第二个风扇。



2.



3.

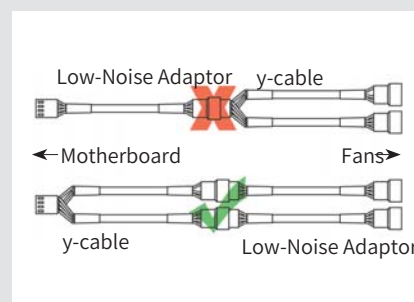


风扇一定得安装在散热器的中间，以确保与有高大散热模块内存的最大兼容性。可以在散热片的前鳍栈增加第二个风扇以进一步提升散热性能。

把风扇的连接头连接到主板接头上，如果有需要的话。可以使用附带的NA-YC1 Y型分接电缆连接二个风扇到一个主板接头上。

根据您的CPU和机箱内的温度，您可以使用我们提供的NA-RC7低噪音适配器(LNA)，以进一步降低风扇运行时的噪音。

注意：切记不要在Y型电缆前使用适配器。



注意：当使用低噪音适配器的时候，为了避免CPU负载过高后温度增加，请使用相关的软件检查您的CPU温度(您的主板制造商有提供)。如果冷却效果不是很好，请增加配件透气性或移除(超)低噪音适配器。

! 设备运输

我们在配送过程中因为不可能完全地计算或控制其它外在因素(例如在运输过程中)对设备产生外部影响，因此出于安全考虑，我们通常建议拆下散热器。如果你保持整套散热器，由于运输过程中的压力过大，而可能出现的任何损坏，Noctua不承担任何责任。

! 保修，支持和常见问题解答

即使是再优质的产品和严格的质量管理控制，都不可能完全确保产品没有质量问题。因此，我们的目标是给客户更方便更快捷的服务，我们提供持久期长达6年的保修服务。

如果您的NH-D15 chromax.black遇到任何问题，请马上与我们的支持团队联系(support@yanyi-noctua.com)。

常见问题请访问我们网站上的常见问题解答问题部分www.noctua.at/cn

注意事项：

环境湿度会对散热器表面造成氧化，请保证使用环境的干燥；散热器不宜用水冲洗，将造成散热器外观受潮腐蚀氧化。散热器运输、拆卸、移动过程中，请轻拿轻放，避免造成散热器的热管损伤、变形而影响散热效能。散热器热管鳍片变形和氧化不在保修范围内。

风扇运转过程需更换风扇端口时，请注意关闭电源，避免造成漏电、烧毁的特殊意外情况；请勿用手或者其他外物阻碍风扇叶片正常运转，避免造成运转时手部受伤或扇叶断裂飞出，造成人员损伤的特殊情况；使用螺丝安装风扇孔位时拧紧即可，勿过度用力引起扇叶边框或机箱变形。