



Scan this code to display multi-lingual manuals on your mobile phone.

尊敬的客户：

恭喜您选择了Noctua NH-L9a-AM4。这个小型的散热器包含了我们屡获殊荣的高端型号的所有基本技术，包装成为一个非常紧凑型的型号，以为您的HTPC和小机箱提供更好的更安静的散热。我们很自信，你将时刻感觉到我们对此产品所投入的研究、关注和关心。

在AM4上享受您的Noctua NH-L9a吧！

Yours sincerely,

Roland Mossig, Noctua CEO

这本安装手册将一步步指导你使用SecuFirm2(tm)安装系统安装。

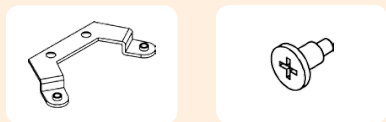
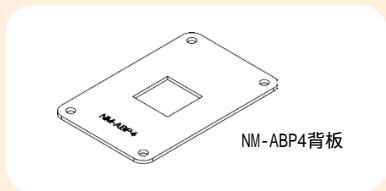
在安装散热器前，请参考我们网站上的有关兼容性列表，(www.noctua.at/cn/compatibility)以确认散热器与您的主板完全兼容，特别是如果你的主板曾经有预先安装的散热器，请仔细检查背板是否有部件影响安装NM-ABP4背板。也请您确保您的PC机箱为散热器提供了足够的空间。

如果遇到任何困难，请查考我们的网站上的(www.noctua.at/cn/faqs)有关常见问题解答或马上与我们的服务支持团队取得联系 (support@yanyj-noctua.com)。

对于由于兼容性问题而造成的任何损失与损坏，Noctua将不负任何责任。

我们的网站提供本手册的多种语言版本：
www.noctua.at/cn/manuals

所需安装部件：

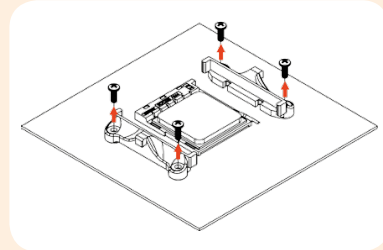


步骤1

卸下原有模块和背板

如果您的主板配有预先安装的CPU散热器的其他模块，请先从主板的背板上拧下来取出，然后再拆下背板。

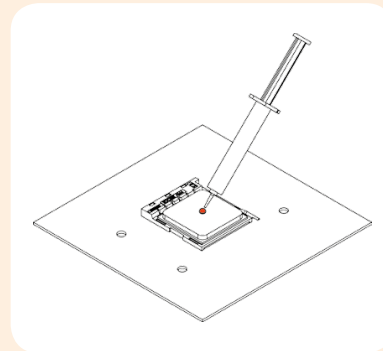
如果您的主板没有预先安装的CPU散热器，请跳过这步，直接执行步骤2。



步骤2

涂上散热膏

如果您的CPU上还残留其它散热膏或散热垫残余，请首先洗净它们，挤压一小滴（直径4-5mm）NT-H1在CPU中央，涂试均匀。



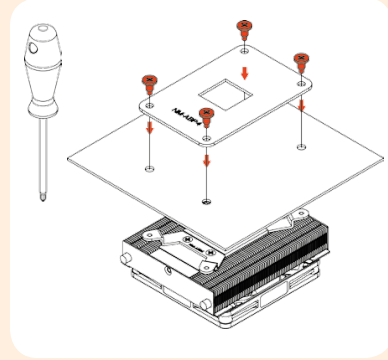
注意：使用过多的散热膏将降低导热性和散热效果。

步骤3

将散热片固定到CPU

将散热器放在CPU，把提供的NM-ABP4背板安装在主板的背面。并用安装螺丝通过背板的安装孔位固定散热器。每次拧三圈螺丝，然后重复拧动，直到全部完全拧紧为止。

警告：请确保背板的绝缘面是面对着主板的。



警告：轻轻的拧紧螺丝直至拧不动为止，但不要使用过大的力气（最大扭矩0.6Nm）。

步骤4

安装风扇

将风扇连接到主板的CPU风扇接头上。

根据您的CPU和机箱中的温度，您可以选择所提供的NA-RC7低噪声适配器（L.N.A.）

警告：当使用低噪音适配器时，请使用适当的软件（例如各主板厂商所提供的应用程序）检查您的CPU温度，以免CPU温度过高而自动关机或降低频率。如果散热器的性能不足，请考虑增加机箱的通风效果或停止使用低噪音适配器。

如果您想使用一个92x25mm的风扇来进一步改进散热器的方式，请先取下预先安装的NF-A9x14风扇，并使用提供更长的螺丝来安装92x25mm的风扇。

注意事项：

环境湿度会对散热器表面造成氧化，请保证使用环境的干燥；散热器不宜用水冲洗，将造成散热器外观受潮腐蚀氧化。散热器运输、拆卸、移动过程中，请轻拿轻放，避免造成散热器的热管损伤、变形而影响散热效能。散热器热管鳍片变形和氧化不在保修范围内。

保修，支持和常见问题

即使是再高品质的产品和严格的质量管理控制，都不可能完全确保没有质量问题。因此，我们提供长达72个月的高水平和快速而可靠的保修服务保证期。

如果对于您的NH-L9a-AM4还有其他问题，请与我们的服务支持团队取得联系 (support@yanyj-noctua.com)。

也可以登陆我们的网站www.noctua.at/cn了解到一些常见问题的解决办法。