



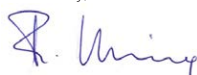
亲爱的顾客：

感谢您选择NOCTUA NH-L9a-AM4 chromax.black散热器！

这款小型散热器将我们屡获殊荣的高端型号的所有基本技术都封装到一个高度紧凑的包装中，从而为您提供针对HTPC和小巧外形机箱的更好静音散热体验。我相信您能够感受到我们在制作此产品时所做出的研究、重视和关注。

享受您的NH-L9a-AM4 chromax.black吧！

Yours sincerely,



Roland Mossig, Noctua CEO

本手册将指导您通过使用SecuFirm2™安装系统逐步完成安装过程。

在安装散热器之前，请查阅我们网站上的兼容性列表 (www.noctua.at/compatibility)，并确认散热器与主板完全兼容。

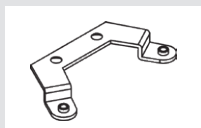
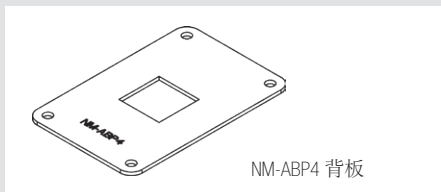
特别是，如果您的主板没有预先安装的备用背板，请仔细检查背面是否有其它任何的组件会妨碍NM-ABP4背板的安装。

对于因兼容性问题引起的任何损坏或损失，Noctua概不负责。

如果您遇到任何困难，请查看我们网站 (www.noctua.at/faqs) 上的常见问题解答，或者马上通过邮件 support@yanyi-noctua.com 与我们的支持团队取得联系。

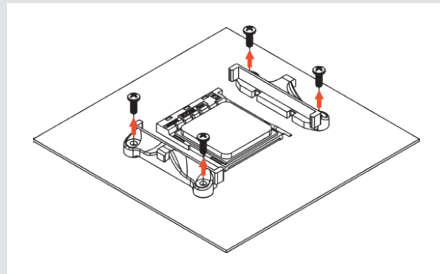
您也可以在我们的网站上获得本手册的多语言版本：www.noctua.at/manuals

安装配件包



1 移除原有的固定模块和背板

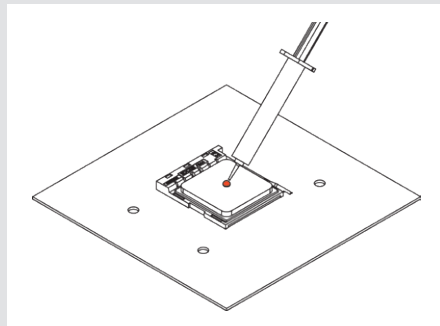
如果您的主板含有预装的CPU散热器固定模块，请先从背板上拧下它，然后将其卸下。然后再取出背板。



如果您的主板没有预装CPU散热器固定模块和背板，请跳过此步骤执行步骤2。

2 使用散热膏

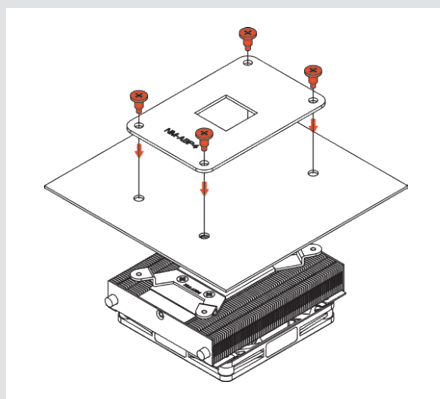
如果您的CPU上残留有散热膏或散热膏的其它痕迹，请先清除它们。然后将附带NT-H1散热膏一小滴（直径4-5mm）挤压到散热器的中央。



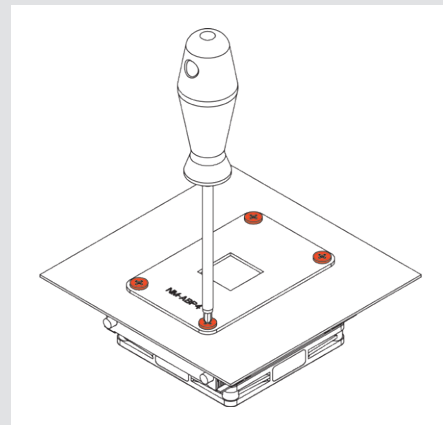
注意：使用太多的散热膏会降低其导热性和冷却性能！

3 将散热器固定在CPU上

将散热器放到CPU上，将附带的NM-ABP4背板放到主板的背面。再将安装螺钉穿过背板的孔位，然后固定散热器。对每个螺钉进行大概3圈的旋转，然后重复直到所有螺钉完全拧紧。



注意：请确保背板的绝缘一侧朝向主板



注意：轻轻拧紧螺钉直到拧不动为止，但不要用力过大（扭矩限止为0.6Nm）。

4 安装风扇

将风扇连接至主板

根据您的CPU和机箱内部的温度，可以连接随带的NA-RC7低噪声适配器（L.N.A.），以进一步降低风扇的运行噪音。

注意：使用L.N.A.时，请使用适当的软件（例如主板制造商的相应的应用程序）检查CPU的温度，以避免因温度升高而导致CPU自动节流。如果冷却性能不足，请增加机箱的通风量或拆下L.N.A.

如果您想使用92x25mm风扇以进一步提高性能，请先拧下预安装的NF-A9x14风扇，然后使用提供的较长螺钉安装92x25mm风扇

保修、支持和常见问题解答

即使高品位的产品和严格的质量管理控制，都不可能完全确保没有质量问题。因此，我们的目标是给客户更方便快捷的服务，我们提供长达6年的持久的保修期服务。

如果你的NH-L9a-AM4 chromax.black遇到任何问题，请马上与我们的支持团队联系 (support@yanyi-noctua.com)

常见问题请访问我们网站上的常见问题解答问题部分。

www.noctua.at/faqs