

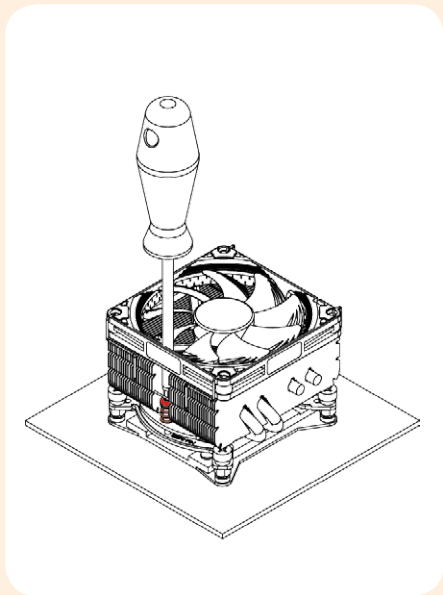


步骤3

把散热器安装在CPU上

注意：请先拿掉散热器底部的保护盖子。

然后把散热器放到CPU上。并从主板的后面通过安装螺丝固定好。请注意，你可以通过我们所提供的螺杆轻轻的拨动风扇的叶片，因此，没必要拆下散热器上的风扇。



注意：拧紧螺丝，直到拧不动为止。但也请注意不要用力过度。

连接风扇到主板上的CPU风扇接头上根据你的CPU和机箱内的温度，你可以连接我们所提供的NA-RC7低噪音适配器（LNA），以进一步降低风扇运转的噪音。

注意：当使用低噪音适配器的时候，为了避免CPU负载过高后温度增加，请使用相关的软件检查您的CPU温度（您的主板制造商有提供）。如果冷却效果不是很好，请增加配件透气或去除低噪音适配器。

保修、支持和常见问题

即使是再高品质的产品和严格的质量管理控制，都不可能完全确保没有质量问题。因此，我们提供长达6年的高水平 and 快速而可靠的可保修服务保证期。

如果你遇到有关NH-L9x65的任何问题，请与我们的技术服务团队 support@yanyi-noctua.com 联系。

也可以登陆我们的网站 www.noctua.at/cn 了解一些常见问题的解决方法。

注意事项

环境湿度会对散热器表面造成氧化，请保证使用环境的干燥；散热器不宜用水冲洗，将造成散热器外观受潮腐蚀氧化。散热器运输、拆卸、移动过程中，请轻拿轻放，避免造成散热器的热管损伤、变形而影响散热效能。散热器热管鳍片变形和氧化不在保修范围内。

风扇运转过程需更换风扇端口时，请注意关闭电源，避免造成漏电、烧毁的特殊意外情况；请勿用手或者其他外物阻碍风扇叶片正常运转，避免造成运转时手部受伤或扇叶断裂飞出，造成人员损伤的特殊情况；使用螺丝安装风扇孔位时拧紧即可，勿过度用力引起扇叶边框或机箱变形。



尊敬的顾客

感谢您选择NOCTUA NH-L9x65散热器这款NH-L9x65散热器是我们屡获殊荣的NH-L9低塔散热器更高性能的增强版，他融合了我们一切大型散热器的技术，通过高级封装，而使用在紧凑空间受限的系统中。

充分享受您的NH-L9x65吧！

你们的朋友


Roland Mossig, Noctua CEO

本手册将一步一步地指导你通过使用SecuFirm2™安装系统来完成安装。

在安装散热器之前，请参考我们网站上的兼容性列表，并确认散热器和主板是否完全兼容。

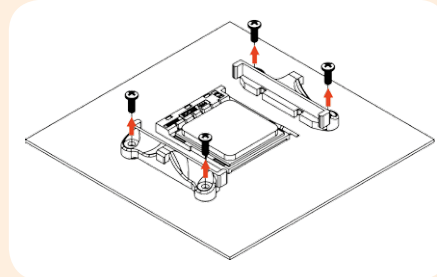
如遇到任何疑问，可前往我们的网站查看常见问题解答，也可通过邮箱support@yanyi-noctua.com寻求技术支持与帮助。

NOCTUA公司对于由于兼容性问题所引起的损坏将不负任何责任。

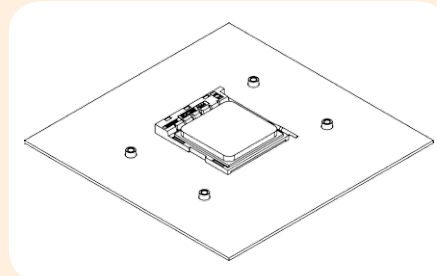
www.noctua.at/cn 网站提供中文语言版本的使用手册。

取出原来的模块

如果你的主板以前安装过CPU散热器或散热组件，请首先移出他们，SecuFirm2™安装系统需要安装个背板在你的主板后面。



如果你的主板不包括主板背板，请与我们的客服联系support@yanyi-noctua.com



首先选择正确的塑料垫片，安装正确的塑料垫片，请根据您使用的是AM4还是AM2(+)/AM3(+)/FM1/FM2(+)进行选择。

AM4



NM-APS4 (grey)

AM2(+)/AM3(+)
FM1/FM2(+)



NM-APS5 (white)

使用灰色的NM-APS4是AM4塑料垫片，白色的NM-APS5是AM2(+)/AM3(+)/FM1/FM2(+)塑料垫片。

安装支架标有“4”的是AM4. 标有“3”的是AM2(+)/AM3(+)/FM1/FM2(+)

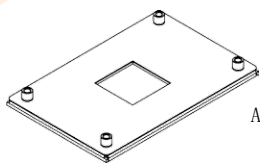
AM4



AM2(+)/AM3(+)
FM1/FM2(+)



安装配件包：



AMD架构背板
(预装在主板上)



2个NM-AMBB安装支架



4个NM-ALS1螺丝

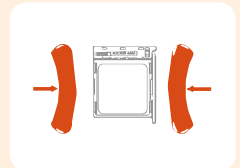
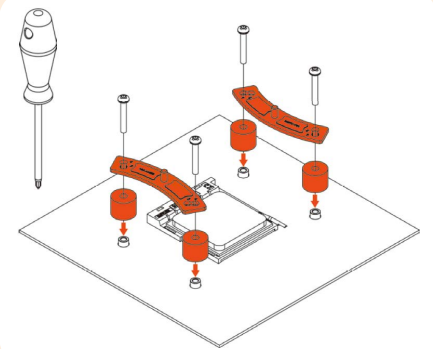


4个NM-APS4塑料垫片



4个NM-APS5塑料垫片

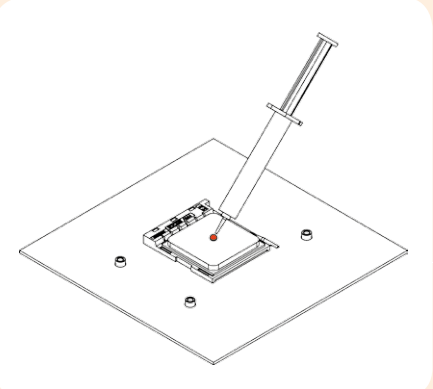
首先将塑料垫片放在背板的螺纹上，然后使用4个长螺钉固定安装支架。



确保弯曲凸起一面对CPU。

使用散热膏

如果您的CPU上还残留其它散热膏或散热垫残余，请首先清净它们，挤压一小滴（直径4-5mm）NT-H1在CPU的中央，涂试均匀。

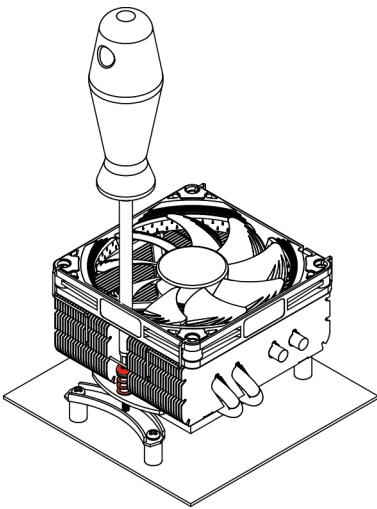


注意：使用过多的散热膏将降低导热性和散热效果。

将散热器固定在CPU上

注意：请首先拆下散热器的风扇及底部的保护盖子。

然后把散热器放到CPU上。并从主板的后面通过安装螺丝固定好。请注意，你可以通过我们所提供的螺杆轻轻的拨动风扇的叶片，因此，没必要拆下散热器上的风扇。



注意：拧紧螺丝，直到拧不动为止。但也请注意不要用力过度。

连接风扇到主板上的CPU风扇接头上根据你的CPU和机箱内的温度，你可以连接我们所提供的NA-RC7低噪音适配器（LNA），以进一步降低风扇运转的噪音。

注意：当使用低噪音适配器的时候，为了避免CPU负载过高后温度增加，请使用相关的软件检查您的CPU温度（您的主板制造商有提供）。如果冷却效果不是很好，请增加配件透气或去除低噪音适配器。

保修、支持和常见问题

即使是再高品质的产品和严格的质量管理控制，都不可能完全确保没有质量问题。因此，我们提供长6年的保修服务。

如果你遇到有关NH-L9x65的任何问题，请与我们的技术服务团队 support@yanyi-noctua.com 联系。

也可以登陆我们的网站 www.noctua.at/cn 了解一些常见问题的解决方法。

注意事项

环境湿度会对散热器表面造成氧化，请保证使用环境的干燥；散热器不宜用水冲洗，将造成散热器外观受潮腐蚀氧化。散热器运输、拆卸、移动过程中，请轻拿轻放，避免造成散热器的热管损伤、变形而影响散热效能。散热器热管鳍片变形和氧化不在保修范围内。

风扇运转过程需更换风扇端口时，请注意关闭电源，避免造成漏电、烧毁的特殊意外情况；请勿用手或者其他外物阻碍风扇叶片正常运转，避免造成运转时手部受伤或扇叶断裂飞出，造成人员损伤的特殊情况；使用螺丝安装风扇孔位时拧紧即可，勿过度用力引起扇叶边框或机箱变形。



保修卡

公 司	
姓 名	
电 话	
详细地址	
产品名称	
产品型号	
购买日期	_____年____月____日
购买凭证	可网络提交（下面：保修网址）
产品问题描述	

NOCTUA保修政策

保修期限：NOCTUA产品自原始购买之日起享有 6 年内保修期。维修方式：根据具体的故障情况对配件进行维修或更换。

根据中国的三包法律和法规，上述政策仅适用于在中国大陆购买的 NOCTUA 产品。如果产品是从中国大陆以外的地区购买，将不在中国的三包法律和法规涵盖范围内。

保修范围将不包含，设备中软件部分、其它设备损坏造成的意外、未按照产品规格误用、 错误安装、滥用、自行修改序列号、自然或人为导致的灾害。

为保障您的权益，运输途中导致的产品损坏，将不在保修范围内，请向物流公司或经销商申请索赔。

根据产品送修时的故障现象，产品寄送至我司中心检测/修理/更换，将由维修中心通过专业的诊断进行检测并确定相应的维修/更换方案。

导热膏、矽胶产品、CPU散热器、炫彩铝盖，产品使用后外观问题不在保修范围内。

在法律允许的范围内，上述保修政策可能不时更新。

联系方式
公司名称：深圳市皇鹰冠科技有限公司
经营地址：深圳市福田区八卦路25号八卦岭工业区514栋505-506
联系电话：0755 83665577
保修网址：<http://noctua.at/cn/support/rma-form>



官方微信公众号



官方新浪微博



官方QQ群