

Noctua NH-U12P SE2 安装说明

非常感谢你选择NOCTUA散热器。这本手册将一步一步地指导你完成安装 SecuFirm2 (tm) 安装系统。

在安装散热器之前，请参考我们网站上的兼容性列表并确认散热器和主板是否完全兼容。如遇到任何疑问，可前往我们的网站查看常见问题解答，也可通过邮箱support@yanyi-noctua.com寻求技术支持与帮助。NOCTUA公司对于由于兼容性问题所引起的损坏将不负任何责任。

www.noctua.at/cn 网站提供中文语言版本的使用手册。

安装配件包

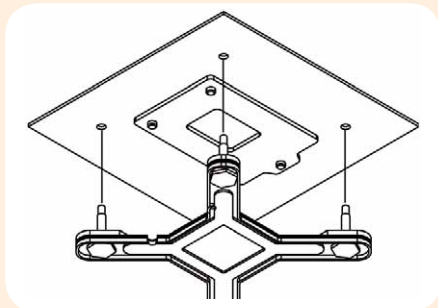


步骤1

拆下主板

如果你需要在一台已经装好风扇的电脑上使用这款散热器，首先你必须拆下主板。以便能够安装所提供的背板。

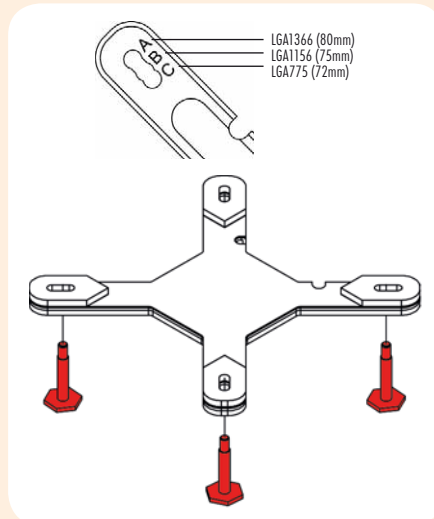
注意：1366平台及1156平台所提供的背板将安装在主板的后扣背板上，因此主板的后扣背板绝对不能取下。



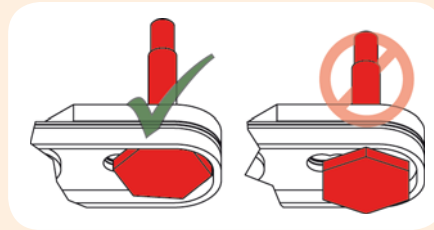
步骤2

设定背板位置

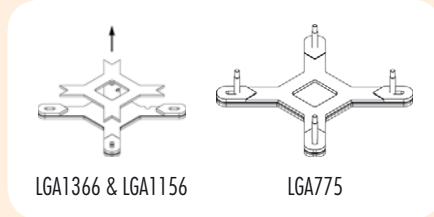
首先在你主板的CPU插槽孔适当位置放入四个螺栓。



注意：请确认四个螺栓完整通过适当的孔位。



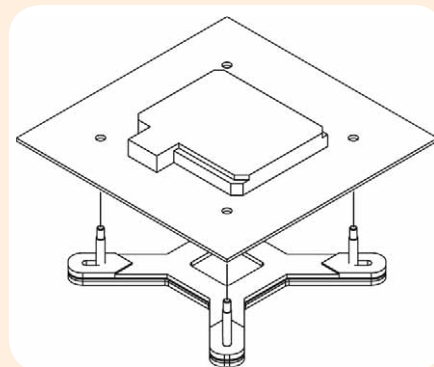
请卸下该塑料垫片，在LGA1366和LGA1156主板上无需使用这配件。该塑料垫片是用来支持于LGA775主板后面。



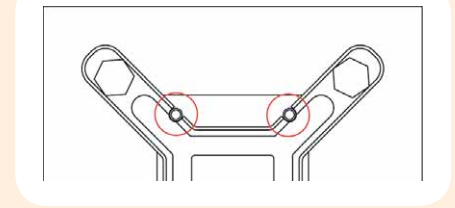
步骤3

安装后背板

安装好底座在主板的后面，使得螺栓杆通过安装孔位。



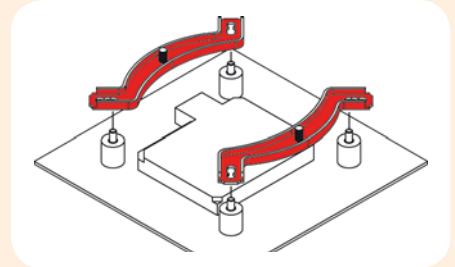
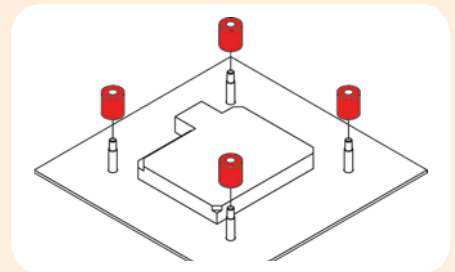
注意：在LGA1156平台上，请确保所提供的二个背板与主板后面的螺丝位对齐。



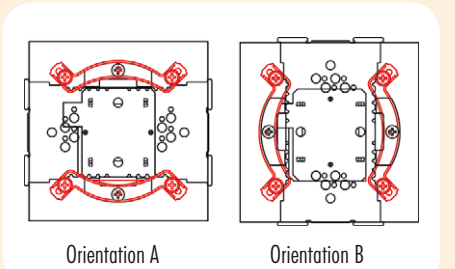
步骤4

安装固定括号架

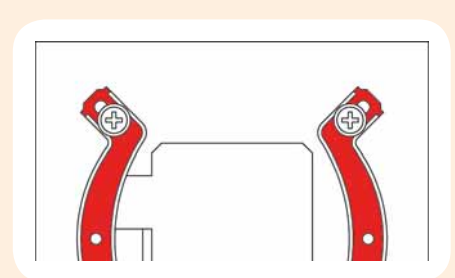
首先把塑料垫片放在螺栓上，然后安装紧固括号架。



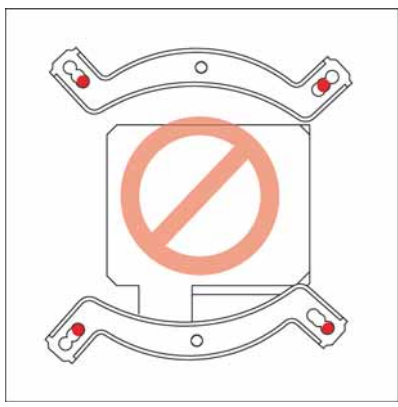
注意：根据您的选择，选择紧固括号架的安装方位。



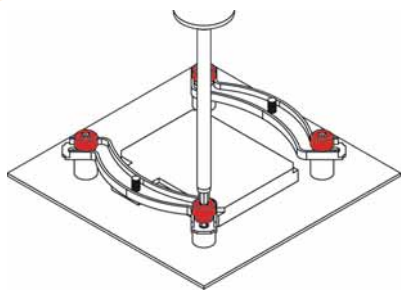
注意：确保紧固括号架凸起弯曲的一边对向外面。



注意：请使用正确的安装紧固括号架。



使用 4 个平头螺丝进行紧固安装。

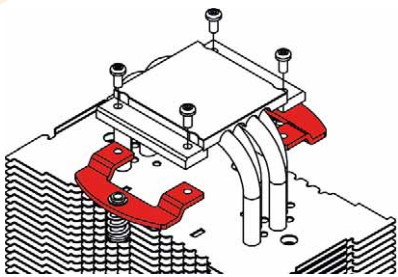


注意：拧紧螺丝，直到拧不动他们为止。

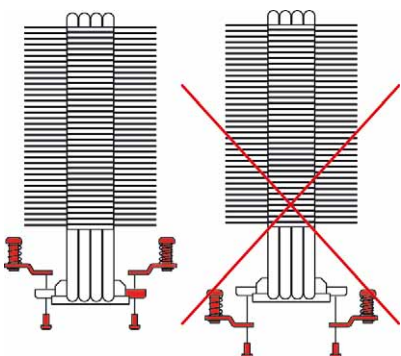
步骤5

把固定架安装到散热片上

用4个短螺丝把固定架固定到散热片上。



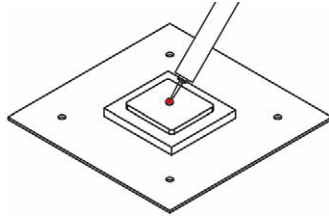
注意：请务必确认固定支架安装在正确的位置。



步骤6

涂上专用散热膏

如果您的CPU上还残留其它散热膏或散热垫残余，请首先清净它们，挤压一小滴（直径4-5mm）NT-H1在CPU中央，涂试均匀。



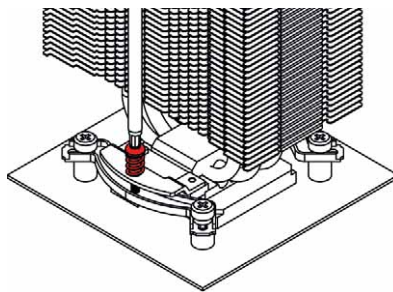
注意：使用过多的散热膏将降低导热性和制冷效果。

步骤7

把散热器安装在CPU上

注意：首先请移除散热器底部的保护盖子。

把散热器放在CPU上，并用螺丝把他拧紧到固定支架上。

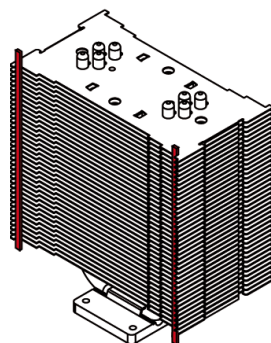


注意：螺丝直到拧不到为止。

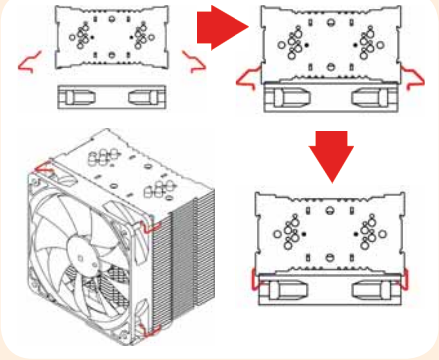
步骤8

安装风扇

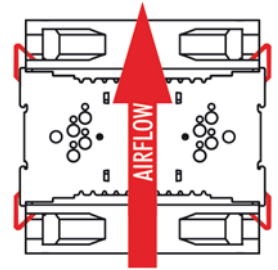
首先粘贴两条可抗振动的白色塑胶条到散热片上用来防止风扇的轻微震动。



接着用二个钢夹将风扇固定到散热片上。

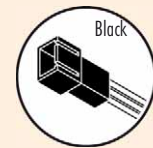


增加第二个NF-P12风扇以把散热器上方的热气排出（平均1-3）。请确保两个风扇的排列方向一致。

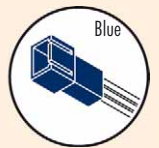


连接风扇到主板、电源和风扇控制器。根据您的CPU和机箱内的温度，这种情况下，为了进一步减少风扇造成的噪声你可以选择附带低噪声适配器(L.N.A.)或超低噪声适配器(U.L.N.A.)。

注意：需要为每个风扇外接调速线时，请先将风扇的电源接头选择相同规格调速线接上后，再分别将此调速线电源接头，各自分开接入二分线中(y-split cable)，单一接头，直接接入主板的CPU FAN中。



Low-Noise Adapter (L.N.A.)
1100 RPM, 16.9 dB(A)



Ultra-Low-Noise Adapter (U.L.N.A.)
900 RPM, 12.6 dB(A)

注意：当使用低噪音适配器的时候，为了避免CPU负载过高后温度增加，请使用相关的软件检查您的CPU温度(您的主板制造商有提供)。如果冷却效果不是很好，请增加配件透气或除去(超)低噪音适配器。

技术支持和常见问题解答

所有关于Noctua散热器的问题，可以咨询您的产品购买商或通过电子邮件 support@noctua.at 与Noctua国际技术服务部联系。

请也浏览在我们的网站www.noctua.at/cn上的常见问题解答部分。

Noctua NH-U12P SE2 安装说明

非常感谢你选择NOCTUA散热器。这本手册将一步一步地指导你完成安装 SecuFirm2 (tm) 安装系统。

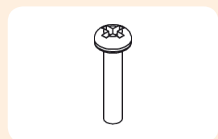
在安装散热器之前，请参考我们网站上的兼容性列表并确认散热器和主板是否完全兼容。

如果您遇到任何困难，请查看我们网站上的常见问题或者不要犹豫，和我们的技术小组联系

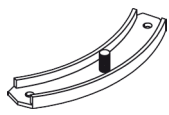
support@noctua.at. NOCTUA公司对于由于兼容性问题所引起的损坏将不承担任何责任。

www.noctua.at/cn 网站提供中文语言版本的使用手册。

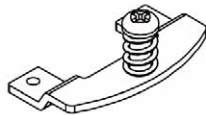
安装配件包



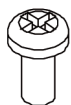
4个长螺丝



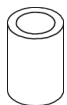
2个固定括号架



2个紧固支架



4个短螺丝



4个塑料垫片

注意：SecuFirm2 (tm) 系统需要安装背板，大多数AM2/AM2 + / AM3主板已预先安装了背板。

如果你的主板没有背板，请联系我们的技术小组联系 support@noctua.at。

步骤1

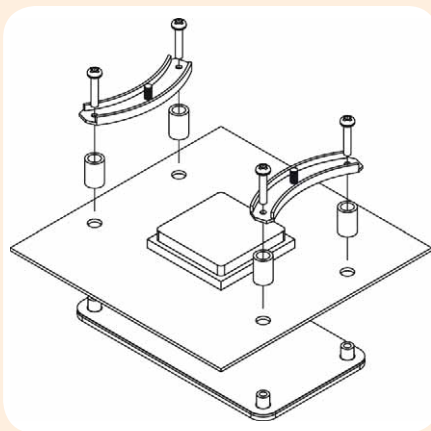
卸下保留模块

如果你的主板使用CPU散热器保留模块装置，首先请卸下它。SecuFirm2 (tm) 安装系统将直接安装在在你主板的托板的背面。

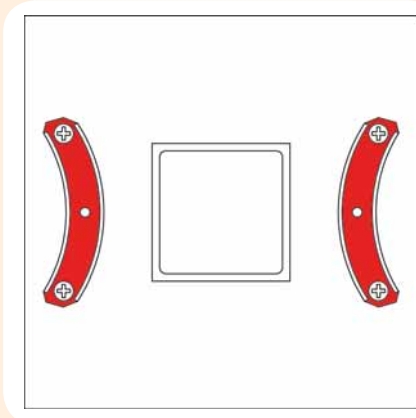
步骤2

安装固定括号架

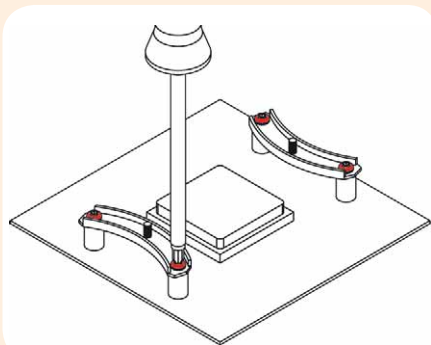
首先给螺丝的螺纹套上塑料垫片，然后用4个长螺丝把括号架给固定。



注意：确保括号架的弯曲弧形方向向内。



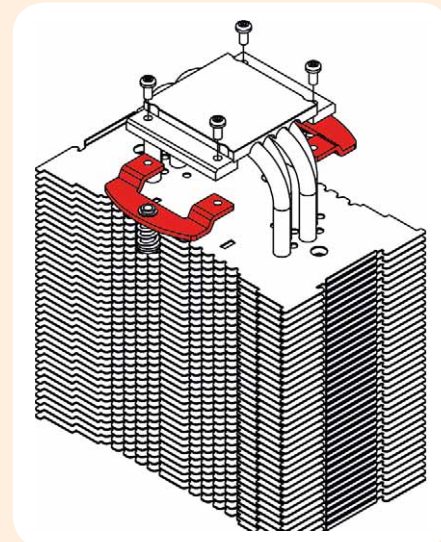
注意：拧紧螺丝，直到拧不动他们为止。



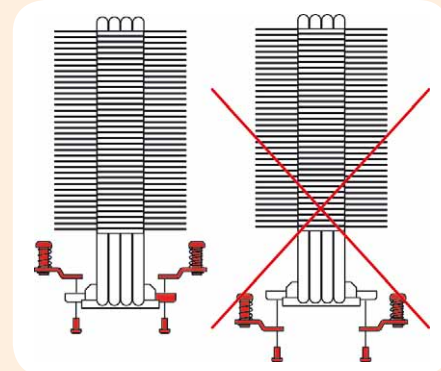
步骤3

把固定架安装到散热片上

用4个短螺丝把固定架固定到散热片上



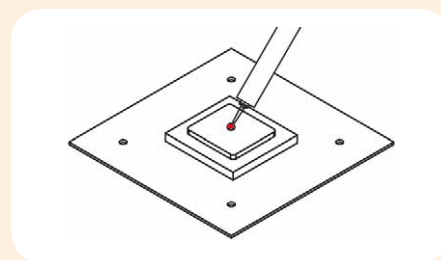
注意：请务必确认固定支架安装在正确的位置。。



步骤4

涂上专用散热膏

如果您的CPU上还残留其它散热膏或散热垫残余，请首先清净它们，挤压一小滴（直径4-5mm）NT-H1在CPU中央，涂试均匀。



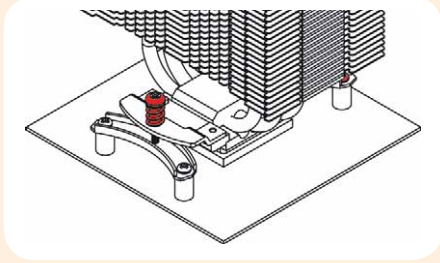
注意：使用过多的散热膏将降低导热性和制冷效果。



步骤5

把散热器安装在CPU上

把散热器放在CPU上，并用螺丝把他拧紧到固定支架上。

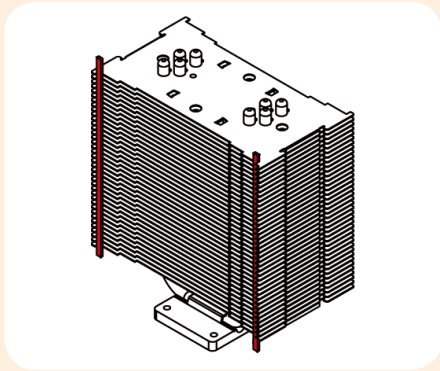


注意：拧紧螺丝，直到拧不动他们为止。

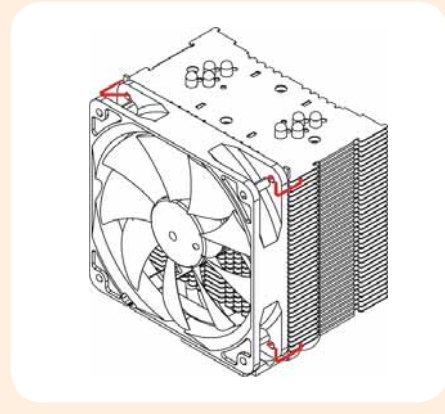
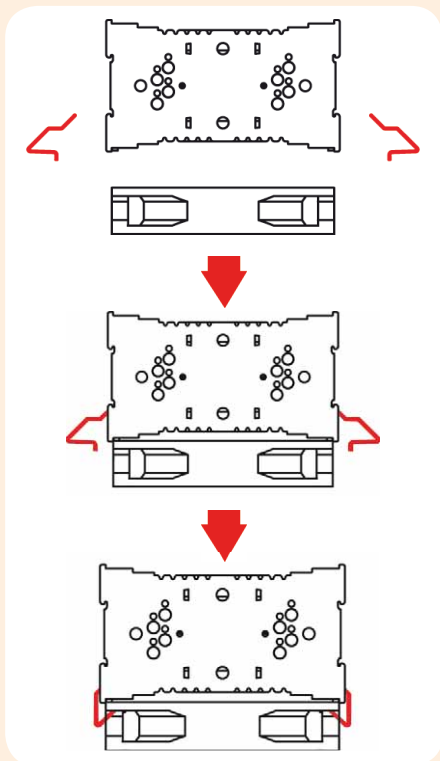
步骤6

安装风扇

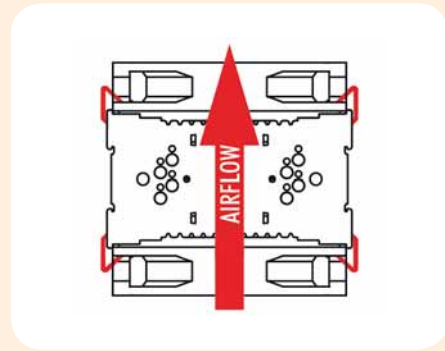
首先粘贴两条可抗振动的白色塑胶条到散热片上用来防止风扇的轻微震动。



接着用二个钢夹将风扇固定到散热片上。

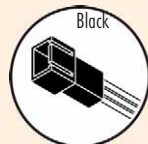


增加第二个NF-P12风扇以把散热器上方的热气排出（平均1 - 3 ）。请确保两个风扇的排列方向一致。

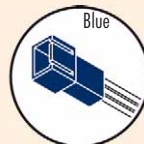


连接风扇到主板、电源和风扇控制器。根据您的CPU和机箱内的温度，这种情况下，为了进一步减少风扇造成的噪声你可以选择附带低噪声适配器(L.N.A.)或超低噪声适配器(U.L.N.A.)。

注意：需要为每个风扇外接调速线时，请先将风扇的电源接头选择相同规格调速线（U.N.A 或是U.L.N.A）接上后，再分别将此调速线电源接头，各自分开接入二分线中(y-split cable)，单一接头，直接接入主板的CPU FAN中。



Low-Noise Adapter (L.N.A.)
1100 RPM, 16.9 dB(A)



Ultra-Low-Noise Adapter (U.L.N.A.)
900 RPM, 12.6 dB(A)

注意：当使用低噪音适配器的时候，为了避免CPU负载过高后温度增加，请使用相关的软件检查您的CPU温度(您的主板制造商有提供)。如果冷却效果不是很好，请增加配件透气或除去(超)低噪音适配器。

承诺：

即使是再高品位的产品和严格的质量管理控制，都不可能完全确保没有质量问题。因此，我们提供长达72个月的持久的保修期服务。

在保修期间如果出现问题，您可以在您的购买处直接使用我们的退换服务，请求退换，详情见：www.noctua.at/cn如果您需要退换，我们需要购买证明，因此请您保留好你的购买发票！

所有关于Noctua散热器的问题，可以咨询您的产品购买商或通过电子邮件 support@noctua.at 与Noctua国际技术服务部联系。

技术支持和常见问题解答

请浏览在我们的网站www.noctua.at/cn上的常见问题解答部分。

同时也请注意：对散热器、风扇或者必需配件的所有修改将使您的保单无效。