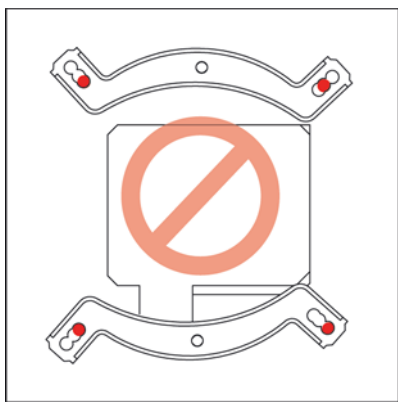
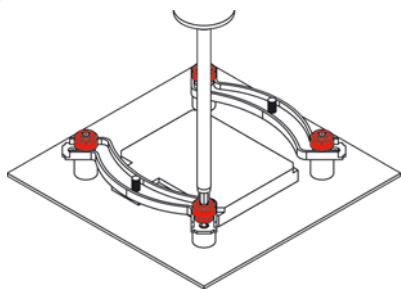


注意：请使用正确的安装孔位安装扣具



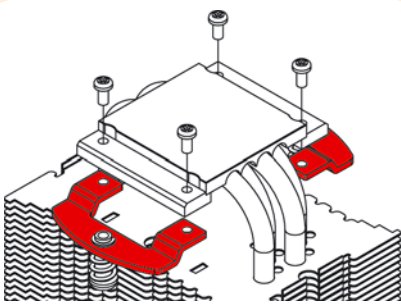
使用4个螺丝固定安装扣具。



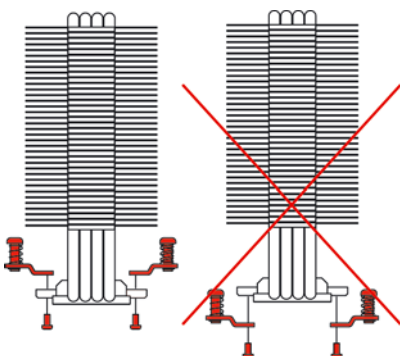
注意：拧紧螺丝，直到拧不动为止。

步骤5：
把固定架安装到散热片上

用4个短螺丝将固定架固定到散热片底座上。



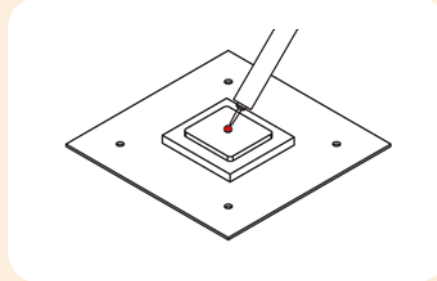
注意：请确保固定支架安装在正确的位置上。



步骤6：

涂上散热膏

如果您的CPU上还残留其它散热膏或散热垫残余，请首先清净它们。接着挤压一小滴（直径4-5mm）NT-H1散热膏放在CPU的中间。



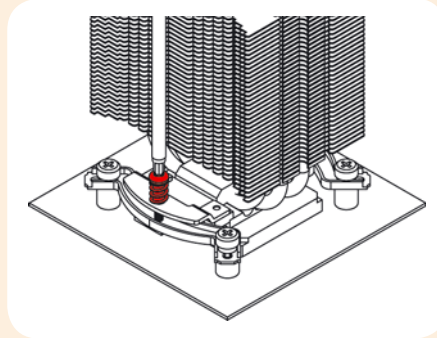
注意：使用过多散热膏将降低导热性和制冷作用。

步骤7

固定拧紧散热器到CPU上

注意：第一次使用散热器，请首先移除散热器底部的防护盖子。

把散热器放在CPU上，并用螺丝固定好安装扣具。

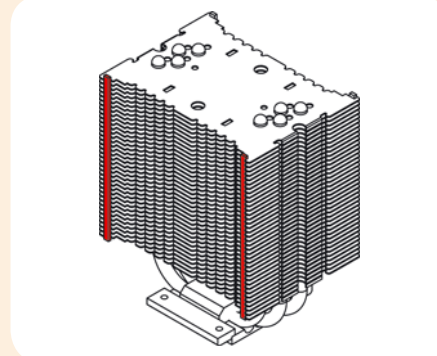


注意：拧紧螺丝，直到拧不动为止。

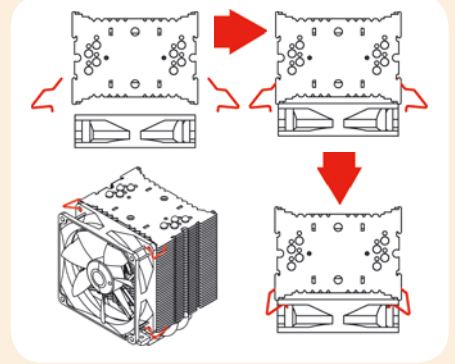
步骤8

安装风扇

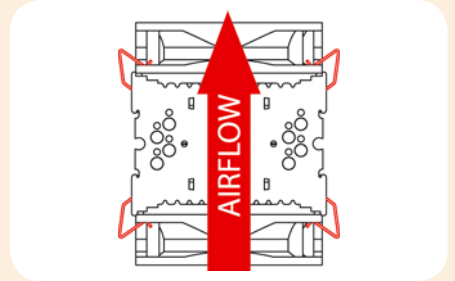
首先粘贴两条可抗振动的白色塑胶条到散热片上用来减弱风扇转动时造成的振动。



接着用两个钢夹将风扇固定到散热片上。

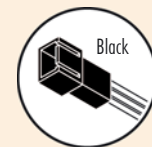


增加第二个NF-B9风扇以把散热器上方的热气排出（平均1-3）。请确保二个风扇排向同一方向。

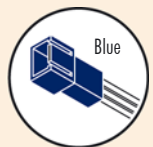


连接风扇到主板上，使用我们提供的y-split cable线连接二个台风扇到电源或风扇控制器上。根据您的CPU和机箱内的温度，你可以选择我们提供的低噪音适配器或超低噪音适配器来减少风扇的轻微噪音。

注意：需要为每个风扇外接调速线时，请先将风扇的电源接头选择相同规格调速线接上后，再分别将此调速线电源接头，各自接入二分线中(y-split cable)，单一接头，直接接入主板的CPU FAN中。



Low-Noise Adapter (L.N.A.)
1300 RPM, 13.1 dB(A)



Ultra-Low-Noise Adapter (U.L.N.A.)
1000 RPM, 7.9 dB(A)

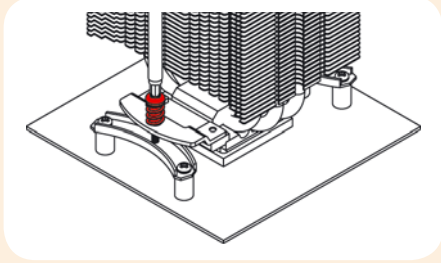
注意：当使用低噪音降速线的时候，为了避免CPU负载过高后温度增加，请使用相关的软件检查您的CPU温度（您的主板制造商有提供）。如果冷却效果不是很好，请增加配件透气或去除低噪音降速线。



步骤5:

固定拧紧散热器到CPU上

把散热器放在CPU上，并用螺丝固定好安装扣具。

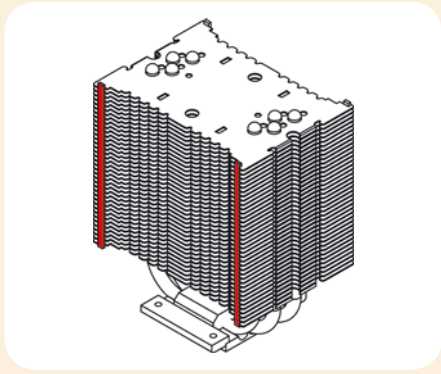


注意：拧紧螺丝，直到拧不动为止。

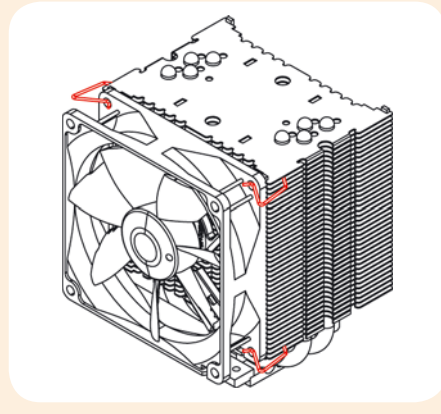
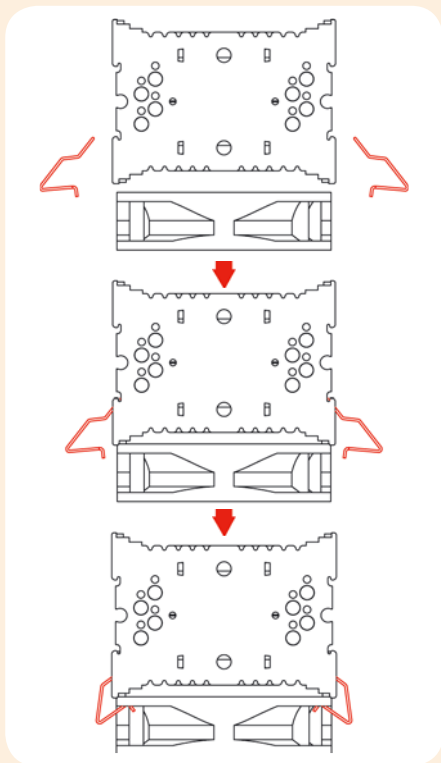
步骤6:

安装风扇

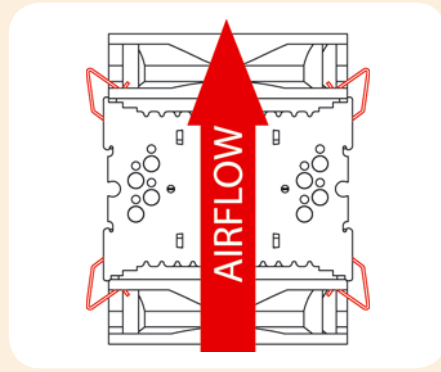
首先粘贴两条可抗振动的白色塑胶条到散热片上用来减弱风扇转动时造成的振动。



接着用两个钢夹将风扇固定到散热片上。

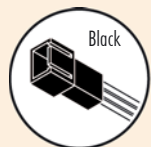


增加第二个NF-B9风扇以把散热器上方的热气排出（平均1 - 3）。请确保二个风扇排向同一方向。

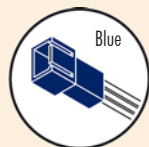


连接风扇到主板上，使用我们提供的 y-split cable 线连接二个台风扇到电源或风扇控制器上。根据您的CPU和机箱内的温度，你可以选择我们提供的低噪音适配器或超低噪音适配器来减少风扇的轻微噪音。

注意：需要为每个风扇外接调速线时，请先将风扇的电源接头选择相同规格调速线接上后，再分别将此调速线电源接头，各自接入二分线中 (y-split cable)，单一接头，直接接入主板的CPU FAN中。



Low-Noise Adapter (L.N.A.)
1300 RPM, 13.1 dB(A)



Ultra-Low-Noise Adapter (U.L.N.A.)
1000 RPM, 7.9 dB(A)

注意：当使用低噪音降速线的时候，为了避免CPU负载过高后温度增加，请使用相关的软件检查您的CPU温度（您的主板制造商有提供）。如果冷却效果不是很好，请增加配件透气或去除低噪音降速线。

承诺：

即使是再高品质的产品和严格的质量管理控制，都不可能完全确保没有质量问题。因此，我们提供长达6年的保修服务。

在保修期间如出现问题，您可以在您的购买处直接使用我们的保修服务，请求退换，详情见www.noctua.at。如果您需要退换，我们需要购买证明，因此请你要不忘记保留您的购买发票或凭证！

同时请注意：对散热器、风扇或者附带配件所造成任何损伤将使您的保单无效。

注意事项

环境湿度会对散热器表面造成氧化，请保证使用环境的干燥；散热器不宜用水冲洗，将造成散热器外观受潮腐蚀氧化。散热器运输、拆卸、移动过程中，请轻拿轻放，避免造成散热器的热管损伤、变形而影响散热效能。散热器热管鳍片变形和氧化不在保修范围内。

风扇运转过程需更换风扇端口时，请注意关闭电源，避免造成漏电、烧毁的特殊意外情况；请勿用手或者其他外物阻碍风扇叶片正常运转，避免造成运转时手部受伤或扇叶断裂飞出，造成人员损伤的特殊情况；使用螺丝安装风扇孔位时拧紧即可，勿过度用力引起扇叶边框或机箱变形。

技术支持和常见问题解答

所有关于Noctua散热器的问题，您可以咨询产品购买商或通过电子邮件 support@noctua.at 国际技术服务部联系以及 support@yanyi-noctua.com 中国区域技术部进行联系。

也可以登陆我们的网站 www.noctua.at 以及 www.yanyi-noctua.com。了解到一些常见问题的解决方法。



保修卡

公 司	
姓 名	
电 话	
详细地址	
产品名称	
产品型号	
购买日期	_____年____月____日
购买凭证	可网络提交（下面：保修网址）
产品问题描述	

NOCTUA保修政策

保修期限：NOCTUA产品自原始购买之日起享有 6 年内保修期。维修方式：根据具体的故障情况对配件进行维修或更换。

根据中国的三包法律和法规，上述政策仅适用于在中国大陆购买的 NOCTUA 产品。如果产品是从中国大陆以外的地区购买，将不在中国的三包法律和法规涵盖范围内。

保修范围将不包含，设备中软件部分、其它设备损坏造成的意外、未按照产品规格误用、 错误安装、滥用、自行修改序列号、自然或人为导致的灾害。

为保障您的权益，运输途中导致的产品损坏，将不在保修范围内，请向物流公司或经销商申请索赔。

根据产品送修时的故障现象，产品寄送至我司中心检测/修理/更换，将由维修中心通过专业的诊断进行检测并确定相应的维修/更换方案。

导热膏、矽胶产品、CPU散热器、炫彩铝盖，产品使用后外观问题不在保修范围内。

在法律允许的范围内，上述保修政策可能不时更新。

联系方式
公司名称：深圳市皇鹰冠科技有限公司
经营地址：深圳市福田区八卦路25号八卦岭工业区514栋505-506
联系电话：0755 83665577
保修网址：<http://noctua.at/cn/support/rma-form>



官方微信公众号



官方新浪微博



官方QQ群