



尊敬的客户：

感谢您为AM4系统选择了Noctua NH-L9散热器。

我们总是致力于把我们的散热器视为客户要求的安全的长期投资，为了保证客户长久的使用散热器，我们持续提供升级包，以便你在升级你的系统时，可以继续使用质量可信的NOCTUA散热器。

在AM4上享受您的Noctua NH-L9！

Yours sincerely,

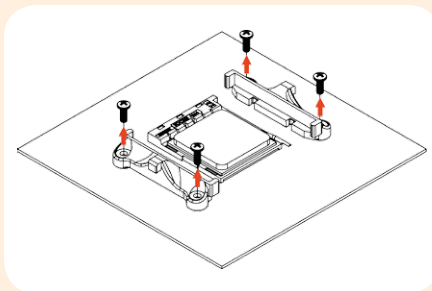
Roland Mossig, Noctua CEO

步骤2

卸下原有安装模块和背板

如果您的主板配有预先安装的CPU散热器的安装模块，请先将其从背板上拧下来将其取出。然后拆下背板。

如果您的主板没有附带预先安装的CPU散热器安装模块，请直接参考步骤3。

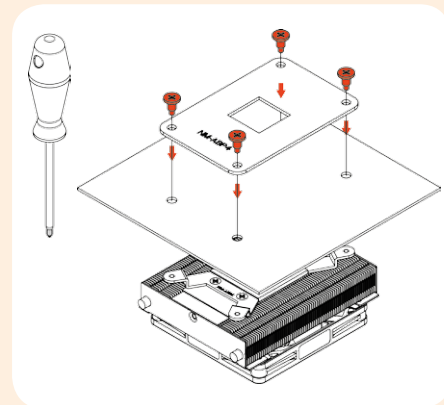


步骤4

将散热器安装在CPU上

将散热器放在CPU上面，并且把提供的NM-ABP4背板安装在主板的背面。然后再使用安装螺丝通过孔位固定好散热器。每次拧三圈螺丝，一直重复，直到全部完全拧紧为止。

注意：请确保背板绝缘的一面是面对着主板的。

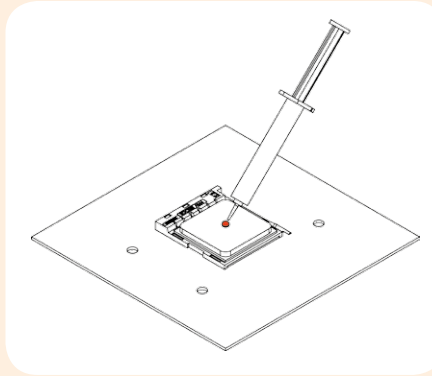


注意：轻轻地拧紧螺丝，直到拧不到为止，但不要用力过大（上限扭矩0.6牛米）。

步骤3

涂上散热膏

如果您的CPU上还残留有其它散热膏的痕迹，首先请清除干净，然后挤压一小滴（4-5mm直径）NT-H1散热膏在CPU的中心位置。



注意：使用过多的散热膏会降低导热系数，降低冷却性能！

步骤5

安装风扇

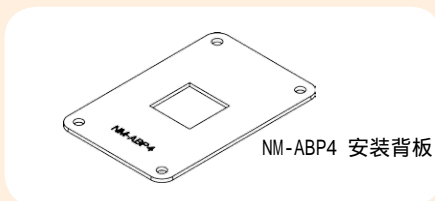
按照散热器安装手册中的说明将风扇连接到主板。如果你没有安装手册，可以去我们的网站 www.noctua.at/manuals 下载。

保修，支持和常见问题

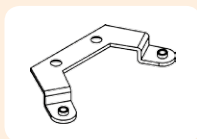
即使再高档产品和严格的质量控制，也不可能完全消除缺陷，因此，我们所有的产品都提供完善的服务，提供长达6年的优质可靠和快速便利的保修。

您对我们的NOCTUA产品还有其它什么问题吗？请查看我们网站上的常见问题解答 (www.noctua.at/faqs)

所需安装部件：



NM-ABP4 安装背板



2x NM-AFB6 紧固支架



4x NM-ABT1 安装螺丝

步骤1

更换安装支架

拧下原来的NM-AFB5 (NH-L9a) 或NM-IFB5 (NH-L9i) 支架，并使用原来的螺丝安装上我们提供的NM-AFB6支架替换它们。

