



尊敬的顾客

感谢您为您的LGA115x系统选择NOCTUA散热器。我们总是喜欢客户把我们的散热器作为安全的长期投资，而不仅仅是系统刚开始时使用，我们还提供升级包，以便您可以在进行系统升级时，可以继续使用我们的可靠的优质的NOCTDUA散热器，

在LGA115x上享受你的NOCTUA散热器吧！

Yours sincerely,

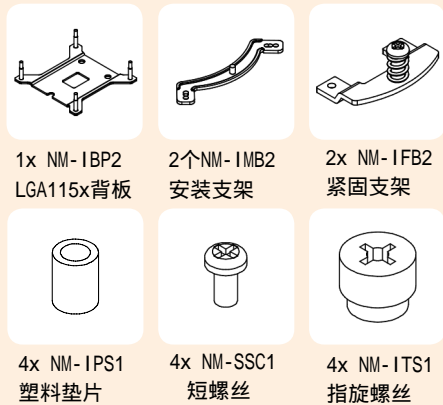
Roland Mossig, Noctua CEO

这款LGA115x的SecuFirm2™安装套件可以使用在以下CPU散热器上：NH-C12P, NH-C12P SE14, NH-C14, NH-D14, NH-D14 SE2011, NH-L12, NH-U12, NH-U12F, NH-U12P, NH-U12P SE1366, NH-U12P SE2, NH-U9, NH-9F, NH-U9B, NH-U9B SE2。

本手册将以NH-U12P散热器为例，逐步指导您完成安装过程。请注意，所有型号的安装过程是相同的。

如果遇到任何困难，请查看我们网站的常见问题解答，并与我们的服务支持团队取得帮助 support@yanyi-noctua.com，对于由于兼容性问题所产生的损坏或损失Noctua不承担任何责任，同时我们的网站上提供了其它多语言版本：www.noctua.at/manuals

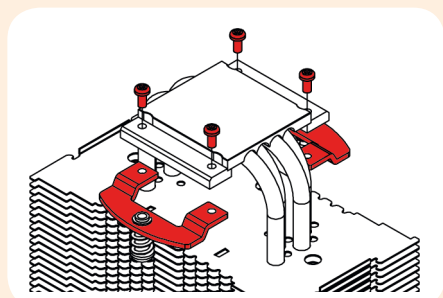
所需的安装部件：



步骤1

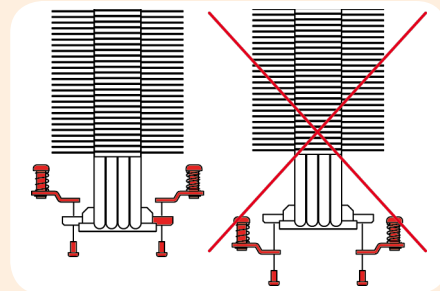
### 将紧固支架固定在散热器上

首先拧下四颗螺丝，并用散热器上取下原来的安装支架。



然后将新的NM-1FB2安装支架固定在散热器上（可以请使用原来的螺丝或自带的NM-1SSC1螺丝）。

注意：确保紧固支架安装在正确的位置：



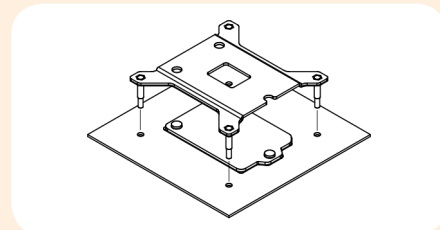
步骤2

### 移除主板

如果你想在已经组装好且装入机箱的电脑中使用散热器，因为主板的背面没有空间。无法安装背板，必须将主板从机箱中取出才能安装所提供的背板。

步骤3

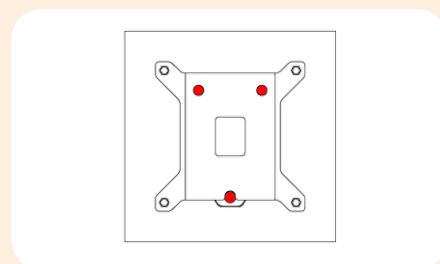
### 安装背板



注意：所提供的背板将安装在主板的原来背板上，所以主板原来的背板一定不能取下来。

将背板放在主板的背面，使用螺栓穿过安装孔。

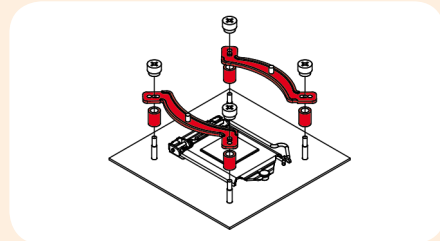
注意：请确保提供背板的三个切口与主板背板上的螺钉对齐。



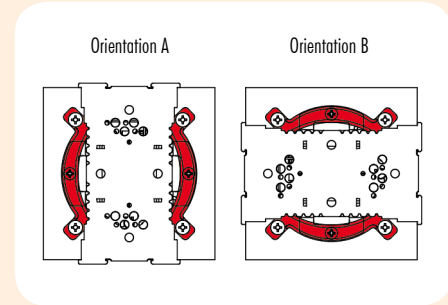
步骤4

### 安装背板

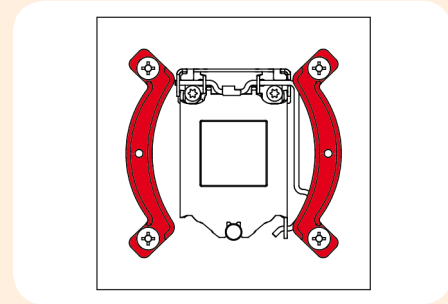
首先把塑料垫片放到背板的螺杆上，然后再加入安装支架，请使用安装支架上的中心孔位。



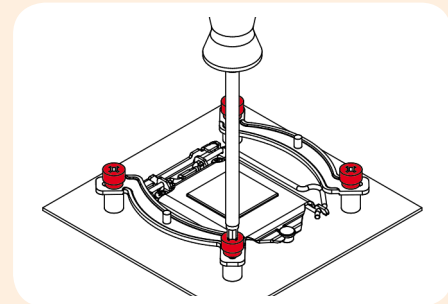
警告：根据你所需要散热器的最终方向选择安装支架的对齐方式。



注意：确保安装支架弯曲凸出的一面朝向外面。



使用4个翼形螺钉固定安装支架。

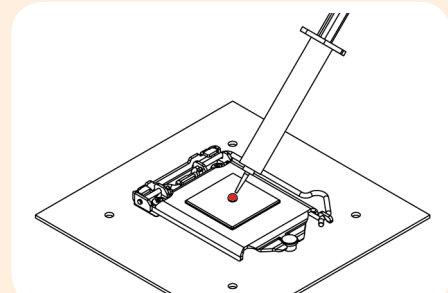


注意：轻轻地拧紧螺丝，直到拧不动为止，但不要使用过度的力气。

步骤5

### 使用散热膏

如果CPU上有其它散热器的散热膏或者散热垫的残留痕迹，首先请清除它们，然后挤压一小滴（4-5mm直径）散热膏（例如：NOCTUA NT-H1）到CPU的中心位置。



注意：使用过多的散热膏会降低散热器的散热效果。

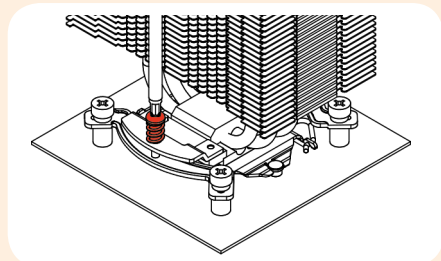


## 步骤6

### 将散热器固定到CPU上

注意：如果你是第一次使用本散热器，首先请取出散热器底部的保护盖子。

将散热器放在CPU上，并使用螺丝拧紧到CPU的安装支架上。



注意：拧紧螺丝，直到拧不动为止。

## 步骤7

### 安装风扇

按照散热器随所提供的安装手册中的安装说明安装风扇。

## 保修，支持和常见问题

即使是再高档的产品和严格的质量控制，都不可能完全没有缺陷。因此，我们会尽我们最大的能力提供更加可靠的质量稳定性。并提供长达6年的保修期服务。

如果您在您的NOCTUA产品使用过程中遇到任何问题，请与联系我们的服务支持团队联系 [support@yanyi-noctua.com](mailto:support@yanyi-noctua.com)。