

## ! LGA1700, LGA1200 & LGA115x

亲爱的客户:

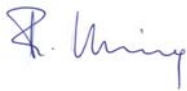
非常感谢您选择Noctua NH-U12A/NH-U12A chromax.black。

我们的NH-U12系列于2005年首次推出，赢得了来自国际领先硬件网站和杂志超过600多个奖项和推荐。

NH-U12A/NH-U12A chromax.black 是新推出的型号。通过这个著名的系列，我相信您能够感受到我们制作这个产品所投入的研究，认真和重视！

享受您的Noctua NH-U12A/NH-U12A chromax.black吧！

Yours sincerely,



Roland mossig, Noctua CEO

本手册将一步一步地指导您通过使用 SecuFirm2™ 安装系统来完成安装。

在安装散热器之前，请查阅我们网站 ([ncc.noctua.at](http://ncc.noctua.at)) 上的兼容性信息，确认散热器与主板完全兼容。

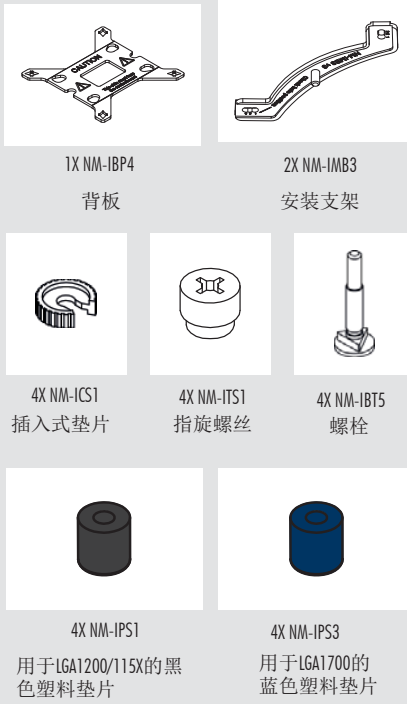
另外，请确保您的电脑机箱能给散热器提供足够的空间，并且与其他任何组件（例如，高内存模块）都不会有兼容性问题。仔细检查散热器和风扇夹是否触碰到VGA卡，其他PCIe卡，主板散热组件或其他的任何组件。

对于因兼容性问题引起的任何损坏或损失，Noctua不承担任何责任。

如果您遇到任何困难，请查看我们网站上的常见问题解答 ([www.noctua.at/cn/faqs](http://www.noctua.at/cn/faqs))，或通过 [support@yanyi-noctua.com](mailto:support@yanyi-noctua.com) 与我们的支持团队联系。

本手册的多语言版本可在我们的网站上获得：[www.noctua.at/manuals](http://www.noctua.at/manuals)

### 安装配件包

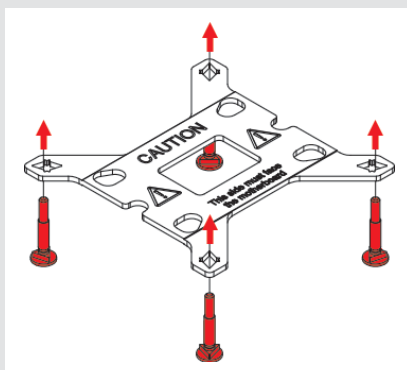


### 1 移除主板

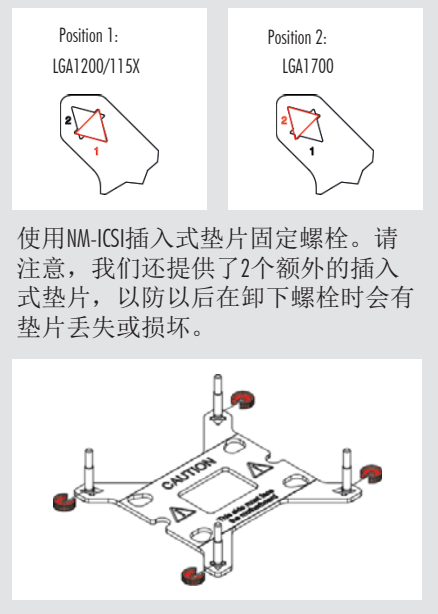
如果您想要在已经安装了散热组件的主板上安装这款散热器。首先您必须拆下主板后面的背板，以便安装我们附送的安装背板。

### 2 安装背板

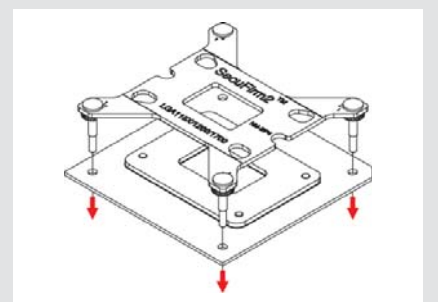
首先，确定背板的哪一面应该面对主板（标有警告标志）。然后为您的插槽选择合适的孔间距，从对面将四个螺栓插入背板(SecuFirm2™ 安装套件标有型号名称和孔间距编号)的适当位置。



安装孔位置1是用于LGA1200/115x (LGA 1150, LGA1151, LGA1155, LGA1156)  
安装孔位置2是用于LGA1700 (LGA17xx系列)：



### 3 放置背板



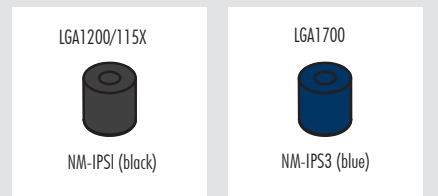
注意：提供的背板将安装在主板原来的背板上，因此切勿取下主板的原有的背板。

将背板放在主板的背面，使螺栓从安装孔中穿出。

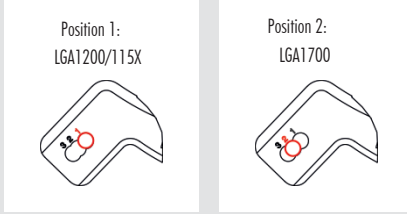
### 4 安装支架

请根据您使用的是LGA1200/LGA115X (LGA1150, LGA1151, LGA1155, LGA1156) 还是 LGA1700 (LGA17XX系列) 主板插槽，选择正确的一组塑料垫片以及安装条上正确的一组安装孔位。

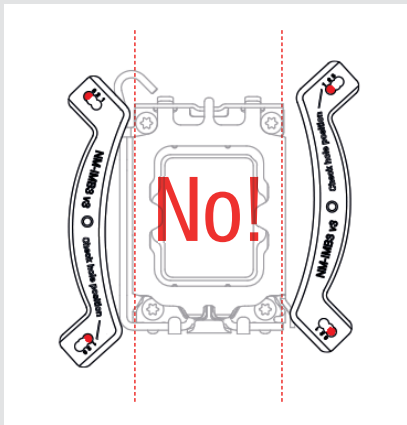
黑色的NM-IPS1塑料垫片是用于LGA1200/LGA115X (LGA1150, LGA1151, LGA1155, LGA1156) 的，而蓝色塑料垫片则是使用在LGA1700 (LGA17XX系列) 上的。



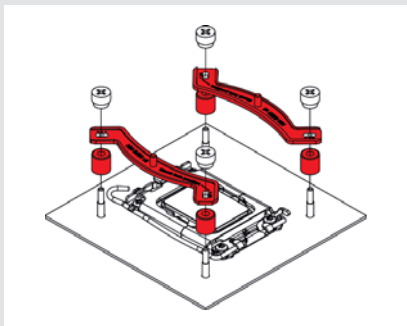
安装孔位置1是用于 LGA1200/115x (LGA1150, LGA1151, LGA1155, LGA1156)  
安装孔位置2是用于 LGA1700 (LGA17xx系列) :



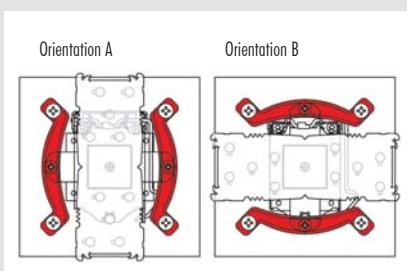
注意：请确保NM-IMB3安装条的两端安装在正确的孔位置，以免无法对齐。



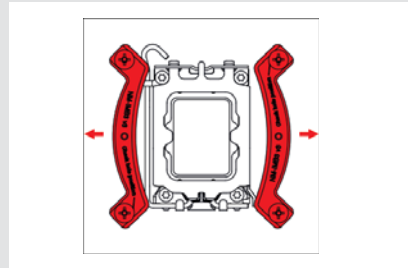
将塑料垫片放在背板上的螺栓上，然后再放上安装支架。



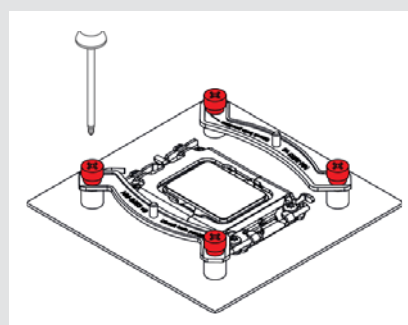
注意：根据您所需要的散热器最终安装方向，选择安装支架的位置。



注意：请确保安装支架弯曲凸起的一侧朝外。



使用4个 NM-ITSI 指旋螺丝固定安装支架。

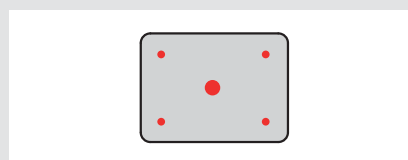


注意：轻轻地拧紧螺丝，直到它们拧不动为止，切记不要过度用力（最大扭矩0.6Nm）。

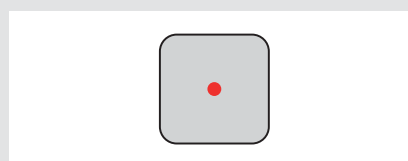
## 5 涂抹散热膏

如果您的CPU上还残留其它散热膏或散热垫残余，请首先清理干净它们，然后按照下图所示涂上相应的NT-H1散热膏。

LGA1700(LGA17XX系列) 涂上五个位置点的散热膏，四周大约2mm大小每个点，中间位置大约3-4mm的大小剂量。



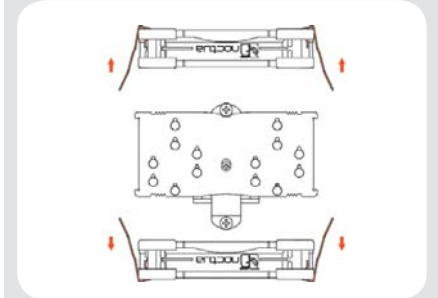
LGA1200/LGA115X(LGA1150, LGA1151, LGA1155, LGA1156) 插槽的只需在中间挤上大约4-5mm大小剂量的散热膏。



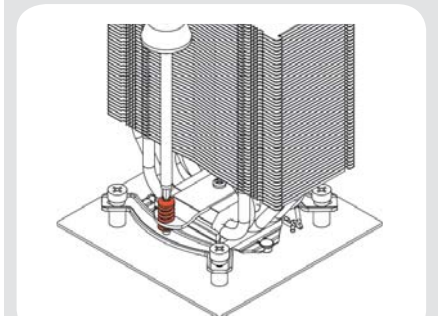
注意：使用过多的散热膏将降低导热性和散热效果。

## 6 散热器安装

注意：请先卸下风扇并取下散热器底部的保护盖子。



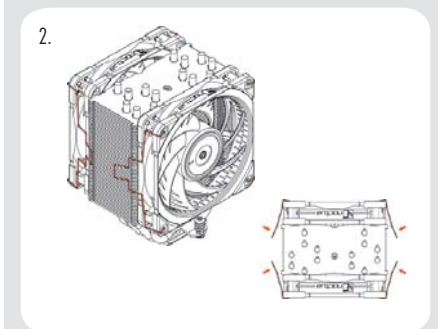
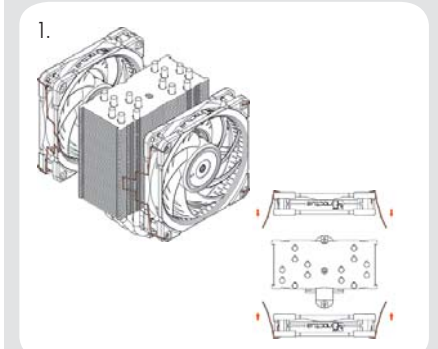
然后将散热器放在CPU上并使用螺丝将其拧到安装条的螺杆上。每个螺钉拧2-3圈，然后重复，直到两者完全牢固。



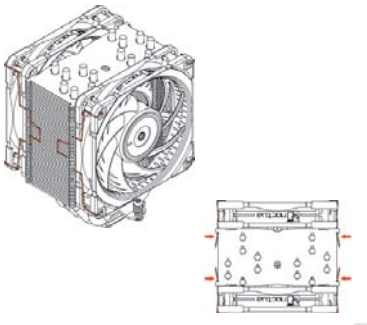
注意：轻轻拧紧螺丝直到停止为止，但不要使用过大的力气（最大扭矩0.6 Nm）。

## 7 安装风扇

使用我们提供的安装钢夹最多可以增加两个风扇以增加散热性能。同时您也可以取下散热器后面的风扇而使用单风扇模式。



3.



将风扇连接到主板的CPU风扇接头上。如果必要时，使用提供的NA-YC1 Y型电缆连接两个风扇到同一个风扇接头上。

为了进一步降低风扇的运行噪音，根据您的CPU和机箱内的温度，您可以接上附带的NA-RC14低噪声适配器（L.N.A.）。注意：不要在Y型电缆前使用适配器。

注意：使用L.N.A.时，请使用适当的软件（例如各自的应用程序）您的主板制造商，检查您的CPU温度，以免由于温度升高而对CPU进行自动降速。如果散热性能不足请增加机箱的通风性能或停止使用L.N.A.

## ! 运输您的设备

我们在配送过程中因为不可能完全地计算或控制其它外在因素（例如在运输过程中）对设备产生外部影响，因此出于安全考虑，我们通常建议拆下散热器。如果您保持整套散热器，由于运输过程中的压力过大，而可能出现任何损坏，Noctua不承担任何责任。

## ! 保修，支持和常见问题解答

即使是再优质的产品和管理控制，都不可能完全确保没有质量问题。因此，我们的目标是给客户提供更方便更快捷的服务，我们提供持久长达6年的保修服务。

如果您的NH-U12A/NH-U12A chromax.black 遇到任何问题，请马上与我们的支持团队联系 (support@yanyi-noctua.com)

常见问题请访问我们网站上的常见问题解答问题部分  
[www.noctua.at/cn](http://www.noctua.at/cn)

## ! LGA20xx

亲爱的客户：


非常感谢您选择Noctua NH-U12A/NH-U12A chromax.black。

我们的NH-U12系列于2005年首次推出，赢得了来自国际领先硬件网站和杂志超过600多个奖项和推荐。

NH-U12A/NH-U12A chromax.black 是新推出的型号。通过这个著名的系列，我相信您能够感受到我们制作这个产品所投入的研究，认真和重视！

享受您的Noctua NH-U12A/NH-U12A chromax.black吧！

Yours sincerely



Roland Mossig, Noctua CEO

本手册将一步一步地指导您通过使用 SecuFirm2™ 安装系统来完成安装。

在安装散热器之前，请查阅我们网站 ([ncc.noctua.at](http://ncc.noctua.at)) 上的兼容性信息，确认散热器与主板完全兼容。

另外，请确保您的电脑机箱能给散热器提供足够的空间，并且与其他任何组件（例如，高内存模块）都不会有兼容性问题。

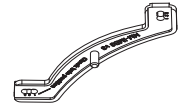
仔细检查散热器和风扇夹是否触碰到VGA卡，其他PCIe卡，主板散热组件或其他的任何组件。

对于因兼容性问题引起的任何损坏或损失，Noctua不承担任何责任。

如果您遇到任何困难，请查看我们网站上的常见问题解答 ([www.noctua.at/cn/faqs](http://www.noctua.at/cn/faqs))，或通过support@yanyi-noctua.com与我们的支持团队联系。

本手册的多语言版本可在我们的网站上获得：[www.noctua.at/manuals](http://www.noctua.at/manuals)

## 安装配件包



2X NM-IMB3  
安装支架



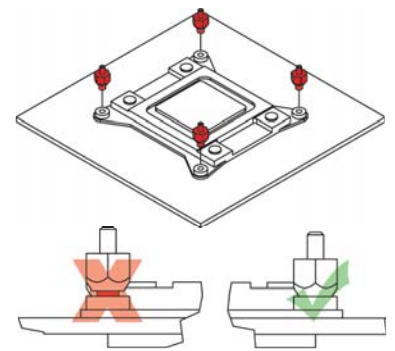
4X NM-IBT2  
螺杆



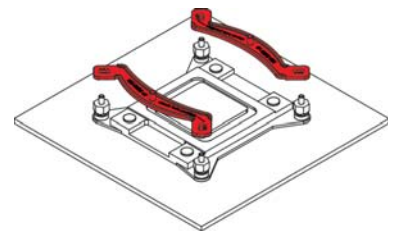
4X NM-ITS1  
指旋螺丝

## 1 安装支架

首先将NM-IBT2螺栓拧入到LGA20xx插槽框架的螺纹孔中。



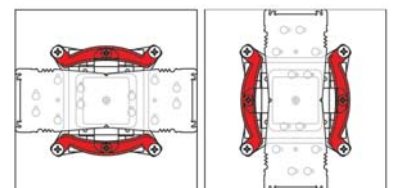
然后将NM-IMB3安装支架放在螺栓上。



注意：根据您需要散热器的最终安装方向，选择安装支架的位置。

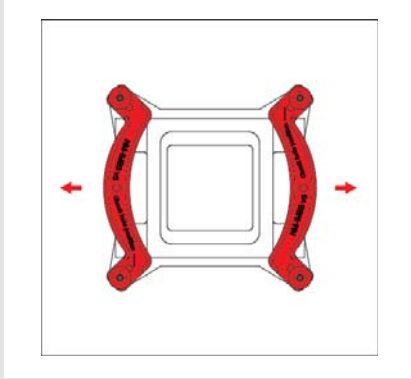
Orientation A

Orientation B

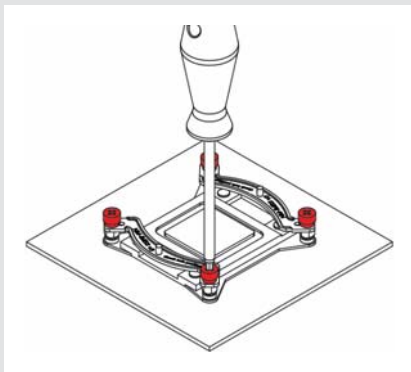


## ! LGA20xx

注意：请确保安装支架弯曲凸起的一侧朝外。



使用4个 NM-ITSI 指旋螺丝固定安装支架。

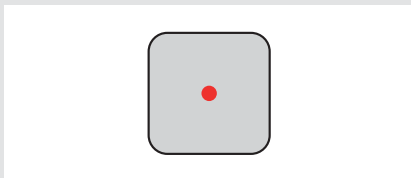


注意：轻轻地拧紧螺丝，直到他们拧不动为止，切记不要过度用力（最大扭矩0.6Nm）。

## 2 涂抹散热膏

如果您的CPU上还残留其它散热膏或散热垫残余，请首先清理干净它们。

然后挤压一小滴（直径4-5mm）NT-H1在散热片的中央，涂试均匀。



注意：使用过多的散热膏将降低导热性和散热效果。

## 3 安装散热器

请参考安装手册中LGA1700的第6步的安装方法。

## 4 安装风扇

请参考安装手册中LGA1700的第7步的安装方法。

### ! 设备运输

我们在配送过程中因为不可能完全地计算或控制其它外在因素（例如在运输过程中）对设备产生外部影响，因此出于安全考虑，我们通常建议拆下散热器。如果您保持整套散热器，由于运输过程中的压力过大，而可能出现的任何损坏，Noctua不承担任何责任。

### ! 保修、支持和常见问题解答

即使是再优质的产品和管理控制，都不可能完全确保产品没有质量问题。因此，我们的目标是给客户提供更方便更快捷的服务，我们提供持久期长达6年的保修服务。

如果您的NH-U12A/NH-U12A chromax.black 遇到任何问题，请马上与我们的支持团队联系(support@yanyi-noctua.com)

常见问题请访问我们网站上的常见问题解答问题部分www.noctua.at/cn

#### 注意事项：

环境湿度会对散热器表面造成氧化，请保证使用环境的干燥；散热器不宜用水冲洗，将造成散热器外观受潮腐蚀氧化。散热器运输、拆卸、移动过程中，请轻拿轻放，避免造成散热器的热管损伤、变形而影响散热效能。散热器热管鳍片变形和氧化不在保修范围内。

风扇运转过程需更换风扇端口时，请注意关闭电源，避免造成漏电、烧毁的特殊意外情况；请勿用手或者其他外物阻碍风扇叶片正常运转，避免造成运转时手部受伤或扇叶断裂飞出，造成人员损伤的特殊情况；使用螺丝安装风扇孔位时拧紧即可，勿过度用力引起扇叶边框或机箱变形。

## ! AMD

亲爱的客户：

非常感谢您选择Noctua NH-U12A/NH-U12A chromax.black。我们的NH-U12系列于2005年首次推出，赢得了来自国际领先硬件网站和杂志超过600多个奖项和推荐。NH-U12A/NH-U12A chromax.black 是新推出的型号。通过这个著名的系列，我相信您能够感受到我们制作这个产品所投入的研究，认真和重视！享受您的Noctua NH-U12A/NH-U12A chromax.black吧！

Yours sincerely  
*Roland Mossig*

Roland Mossig, Noctua CEO

本手册将一步一步地指导您通过使用SecuFirm2™ 安装系统来完成安装。

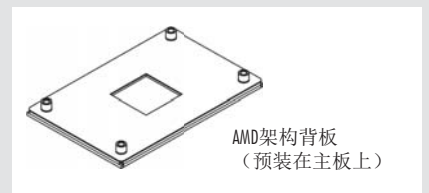
在安装散热器之前，请查阅我们网站（ncc.noctua.at）上的兼容性信息，确认散热器与主板完全兼容。

另外，请确保您的电脑机箱能给散热器提供足够的空间，并且与其他任何组件（例如，高内存模块）都不会有兼容性问题。仔细检查散热器和风扇夹是否触碰到VGA卡，其他PCIe卡，主板散热组件或其他的任何组件。对于因兼容性问题引起的任何损坏或损失，Noctua不承担任何责任。如果您遇到任何困难，请查看我们网站上的常见问题解答

（www.noctua.at/cn/faqs），或通过support@yanyi-noctua.com与我们的支持团队联系。

本手册的多语言版本可在我们的网站上获得：www.noctua.at/manuals

### 安装配件包



2X NM-AMB11  
安装支架

4X NM-ALS1  
长螺丝

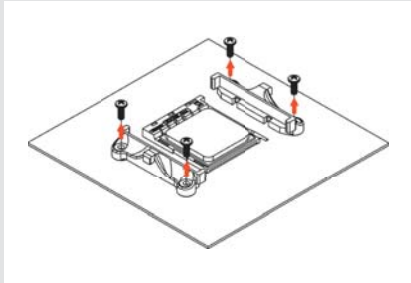


4X NM-APS4  
用于AM4的灰色  
塑料垫片

4X NM-APS5  
用于AM2(+)/AM3(+)  
FM1/FM2(+)  
的白色塑料  
垫片

## 1 背板安装

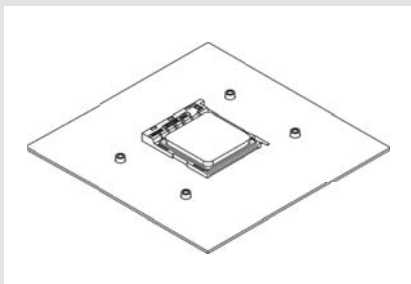
如果您的主板以前安装过CPU散热器或散热组件，请首先移除它们，系统需要安装个背板在您的主板后面。



如果您的主板没有预装CPU散热器固定模块，主板应该有附带AMD原始背板。

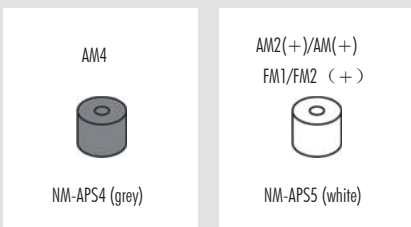
请将背板放在主板的背面，使背板的螺纹穿过主板的安装孔，如下图所示

如果您的主板不包含这个背板，请通过support@yanyi-noctua.com与Noctua团队支持联系。



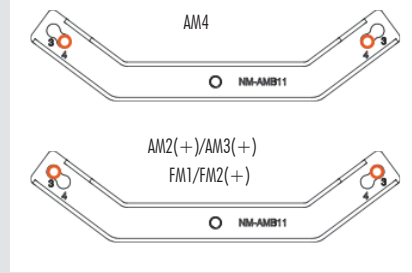
## 2 安装支架

请根据您的主板是AM4还是AM2(+)/AM3(+)/FM1/FM2(+)插槽的，选择一组正确的塑料垫片以及NM-AMB8安装条上正确的一组孔位：

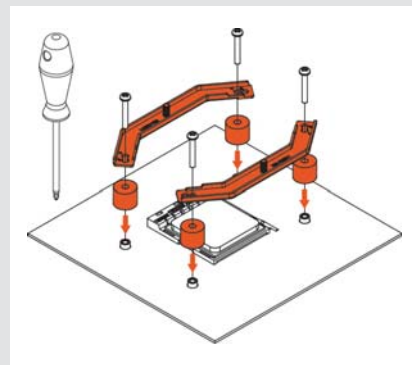


灰色的NM-APS4塑料垫片是使用在AM4插槽上的，而白色的NM-APS5塑料垫片是使用在AM2(+)/AM3(+)/FM1/FM2(+)插槽上的。

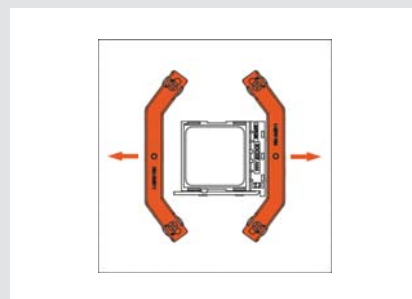
AM4插槽上使用的是标识为“4”的安装孔组，AM2(+)/AM3(+)/FM1/FM2(+)插槽上使用的是标识为“3”的安装孔组。



首先将塑料垫片放在背板的螺纹上，然后使用4个NM-ALS1长螺钉固定安装支架。



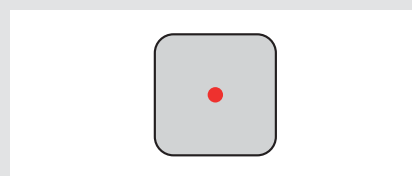
确保安装支架的弯曲凸起的一边是朝外的。



注意：轻轻的拧紧螺丝，直到拧不到为止，但也不要用力过大（上限扭矩0.6Nm）

## 3 涂抹散热膏

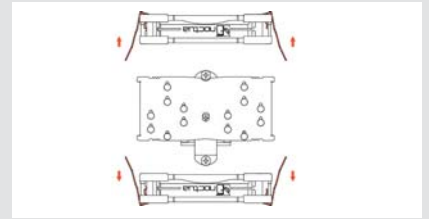
如果您的CPU上还残留其它散热膏或散热垫残余，请首先清除它们，挤压一小滴（直径4-5mm）NT-H1在散热片的中央，涂试均匀。



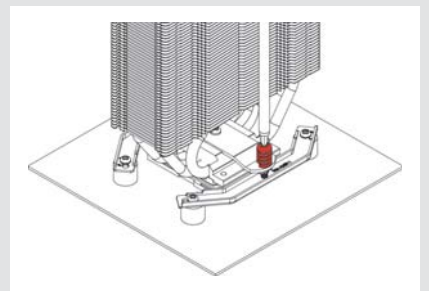
注意：使用过多的散热膏将降低导热性和散热效果。

## 4 安装散热器

注意：请首先拆下散热器的风扇及底部的保护盖子。



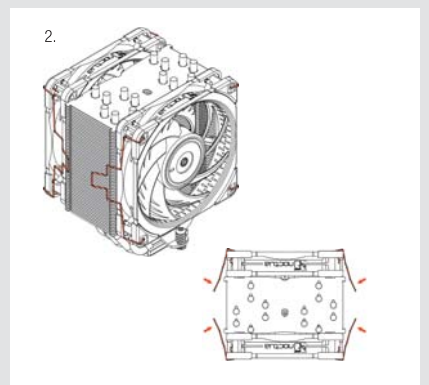
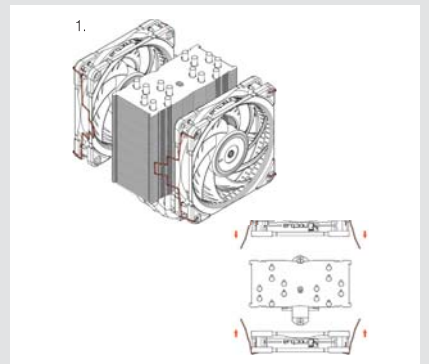
然后将散热器放到CPU上，再将其拧到安装杆的螺纹上。每个螺丝拧动2-3转，然后重复动作，直到两个螺丝完全拧紧为止。



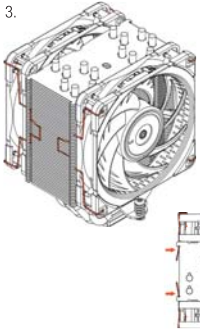
注意：轻轻地拧紧螺丝，直到他们拧不动为止，切记不要过度用力（最大扭矩0.6Nm）

## 5 安装风扇

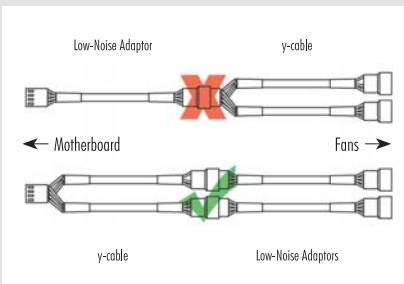
使用我们提供的风扇安装钢夹，重新把风扇安装上去。



3.



将风扇连接到主板的CPU风扇接头上。如果必要时，使用提供的NA-YC1 Y型电缆连接两个风扇到同一个风扇接头上。为了进一步降低风扇的运行噪音，根据您的CPU和机箱内的温度，您可以接上附带的NA-RC14低噪声适配器（L.N.A.）。  
注意：不要在Y型电缆前使用适配器。



注意：使用L. N. A. 时，请使用适当的软件（例如各自的应用程序）您的主板制造商，检查您的CPU温度，以免由于温度升高而对CPU进行自动降速。如果散热性能不足，请增加机箱的通风性能或停止使用L. N. A.

## ! 运输你的散热器

我们在配送过程中因为不可能完全地计算或控制其它外在因素（例如在运输过程中）对设备产生外部影响，因此出于安全考虑，我们通常建议拆下散热器。如果您保持整套散热器，由于运输过程中的压力过大，而可能出现的任何损坏，Noctua不承担任何责任。

## ! 保修、支持和常见问题解答

即使是再优质的产品和严格的质量管理控制，都不可能完全确保产品没有质量问题。因此，我们的目标是为客户提供更方便更快捷的服务，我们提供持久期长达6年的保修服务。

如果您的NH-U12A/NH-U12A chromax.black 遇到任何问题，请马上与我们的支持团队联系([support@yanyi-noctua.com](mailto:support@yanyi-noctua.com))

常见问题请访问我们网站上的常见问题解答问题部分[www.noctua.at/cn](http://www.noctua.at/cn)

### 注意事项：

环境湿度会对散热器表面造成氧化，请保证使用环境的干燥；散热器不宜用水冲洗，将造成散热器外观受潮腐蚀氧化。散热器运输、拆卸、移动过程中，请轻拿轻放，避免造成散热器的热管损伤、变形而影响散热效能。散热器热管鳍片变形和氧化不在保修范围内。

风扇运转过程需更换风扇端口时，请注意关闭电源，避免造成漏电、烧毁的特殊意外情况；请勿用手或者其他外物阻碍风扇叶片正常运转，避免造成运转时手部受伤或扇叶断裂飞出，造成人员损伤的特殊情况；使用螺丝安装风扇孔位时拧紧即可，勿过度用力引起扇叶边框或机箱变形。