



! LGA1700, LGA1200 & LGA115x

亲爱的客户:

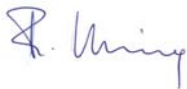
非常感谢您选择Noctua NH-U12S。

我们的NH-U12系列于2005年首次推出，赢得了来自国际领先硬件网站和杂志超过600多个奖项和推荐。

NH-U12S是新推出的型号。通过这个著名的系列，我相信您会能够感受到我们制作这个产品所投入的研究，关心和专注！

享受您的Noctua NH-U12S吧！

Yours sincerely,



Roland mossig, Noctua CEO

本手册将一步一步地指导您通过使用SecuFirm2™ 安装系统来完成安装。

在安装散热器之前，请查阅我们网站（ncc.noctua.at）上的兼容性信息，确认散热器与主板完全兼容。

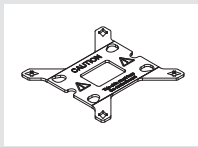
另外，请确保您的电脑机箱能给散热器提供足够的空间，并且与其他任何组件（例如，高内存模块）都不会有兼容性问题。仔细检查散热器和风扇夹是否触碰到VGA卡，其他PCIe卡，主板散热组件或其他的任何组件。

对于因兼容性问题引起的任何损坏或损失，Noctua不承担任何责任。

如果您遇到任何困难，请查看我们网站上的常见问题解答（www.noctua.at/cn/faqs），或通过support@yanyi-noctua.com与我们的支持团队联系。

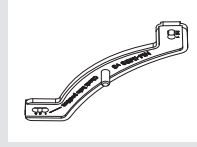
本手册的多语言版本可在我们的网站上获得：www.noctua.at/manuals

安装配件包



1X NM-IBP4

背板



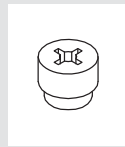
2X NM-IMB3

安装支架



4X NM-ICS1

插入式垫片



4X NM-ITS1

指旋螺丝



4X NM-IBT5

螺栓



4X NM-IPSI

用于LGA1200/115X的
黑色塑料垫片



4X NM-IPSB

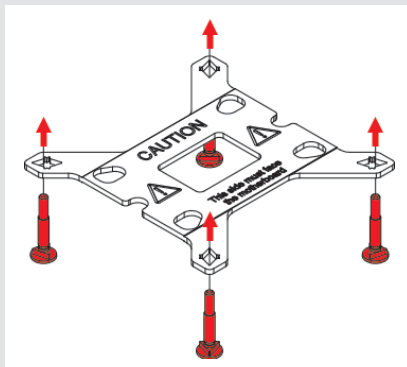
用于LGA1700的
蓝色塑料垫片

1 移除主板

如果您想要在已经安装了散热组件的主板上安装这款散热器。首先您必须拆下主板后面的背板，以便安装我们附送的安装背板。

2 安装背板

首先，确定背板的哪一面应该面对主板（标有警告标志）。然后为您的插槽选择合适的孔间距，从对面将四个螺栓插入背板（(SecuFirm2™ 安装套件标有型号名称和孔间距编号)的适当位置。



安装孔位置1是用于LGA1200/115x（LGA 1150, LGA1151, LGA1155, LGA1156）
安装孔位置2是用于LGA1700（LGA17xx系列）：

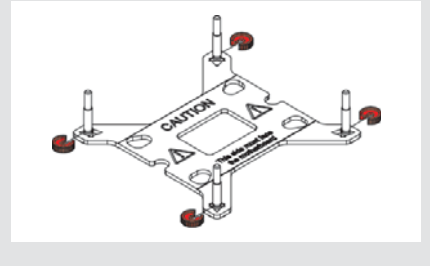
Position 1:
LGA1200/115X



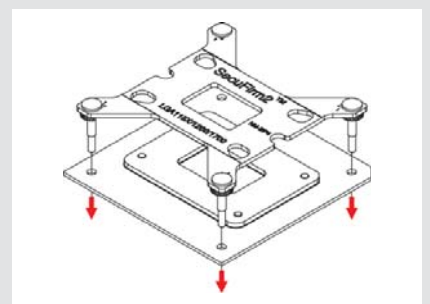
Position 2:
LGA1700



使用NM-ICS1插入式垫片固定螺栓。请注意，我们还提供了2个额外的插入式垫片，以防以后在卸下螺栓时会有垫片丢失或损坏。



3 放置背板



注意：提供的背板将安装在主板原来的背板上，因此切勿取下主板的原有的背板。

将背板放在主板的背面，使螺栓从安装孔中穿出。

4 安装支架

请根据您使用的是LGA1200/LGA115X（LGA1150, LGA1151, LGA1155, LGA1156）还是LGA1700（LGA17XX系列）主板插槽，选择正确的一组塑料垫片以及安装条上正确的一组安装孔位。黑色的NM-IPSI塑料垫片是用于LGA1200/LGA115X（LGA1150, LGA1151, LGA1155, LGA1156）的，而蓝色塑料垫片则是使用在LGA1700（LGA17XX系列）上的。

LGA1200/115X



NM-IPSI (black)

LGA1700



NM-IPSB (blue)

