



## ! LGA1700, LGA1200 & LGA115x

亲爱的客户:

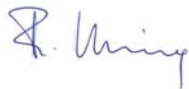
非常感谢您选择Noctua NH-U12S chromax.black。

我们的NH-U12系列于2005年首次推出，赢得了来自国际领先硬件网站和杂志超过600多个奖项和推荐。

NH-U12S chromax.black是新推出的型号。通过这个著名的系列，我相信您能够感受到我们制作这个产品所投入的研究，关心和专注！

享受您的Noctua NH-U12S chromax.black吧！

Yours sincerely,



Roland Mossig, Noctua CEO

本手册将一步一步地指导您通过使用SecuFirm2™ 安装系统来完成安装。

在安装散热器之前，请查阅我们网站（[ncc.noctua.at](http://ncc.noctua.at)）上的兼容性信息，确认散热器与主板完全兼容。

另外，请确保您的电脑机箱能给散热器提供足够的空间，并且与其他任何组件（例如，高内存模块）都不会有兼容性问题。仔细检查散热器和风扇夹是否触碰到VGA卡，其他PCIe卡，主板散热组件或其他的任何组件。

对于因兼容性问题引起的任何损坏或损失，Noctua不承担任何责任。

如果您遇到任何困难，请查看我们网站上的常见问题解答（[www.noctua.at/cn/faqs](http://www.noctua.at/cn/faqs)），或通过[support@yanyu-noctua.com](mailto:support@yanyu-noctua.com)与我们的支持团队联系。

本手册的多语言版本可在我们的网站上获得：[www.noctua.at/manuals](http://www.noctua.at/manuals)

### 安装配件包

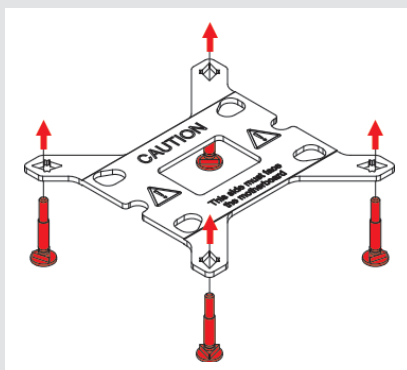


### 1 移除主板

如果您想要在已经安装了散热组件的主板上安装这款散热器。首先您必须拆下主板后面的背板，以便安装我们附送的安装背板。

### 2 安装背板

首先，确定背板的哪一面应该面对主板（标有警告标志）。然后为您的插槽选择合适的孔间距，从对面将四个螺栓插入背板（(SecuFirm2™ 安装套件标有型号名称和孔间距编号)的适当位置。



安装孔位置1是用于LGA1200/115x（LGA1150, LGA1151, LGA1155, LGA1156）  
安装孔位置2是用于LGA1700（LGA17xx系列）：

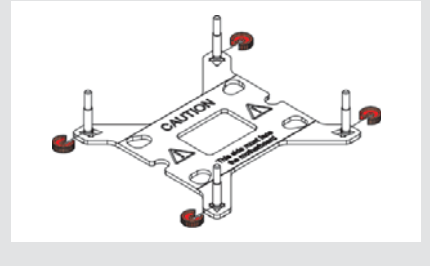
Position 1:  
LGA1200/115X



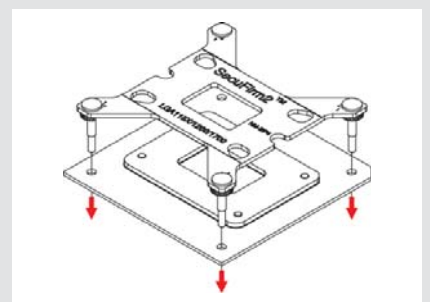
Position 2:  
LGA1700



使用NM-ICS1插入式垫片固定螺栓。请注意，我们还提供了2个额外的插入式垫片，以防以后在卸下螺栓时会有垫片丢失或损坏。



### 3 放置背板



注意：提供的背板将安装在主板原来的背板上，因此切勿取下主板的原有的背板。

将背板放在主板的背面，使螺栓从安装孔中穿出。

### 4 安装支架

请根据您使用的是LGA1200/LGA115X（LGA1150, LGA1151, LGA1155, LGA1156）还是LGA1700（LGA17XX系列）主板插槽，选择正确的一组塑料垫片以及安装条上正确的一组安装孔位。黑色的NM-IPSI塑料垫片是用于LGA1200/LGA115X（LGA1150, LGA1151, LGA1155, LGA1156）的，而蓝色塑料垫片则是使用在LGA1700（LGA17XX系列）上的。

LGA1200/115X



NM-IPSI (black)

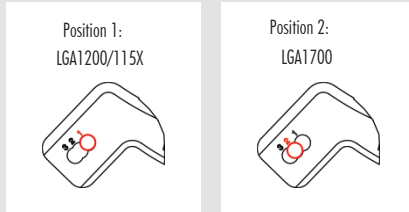
LGA1700



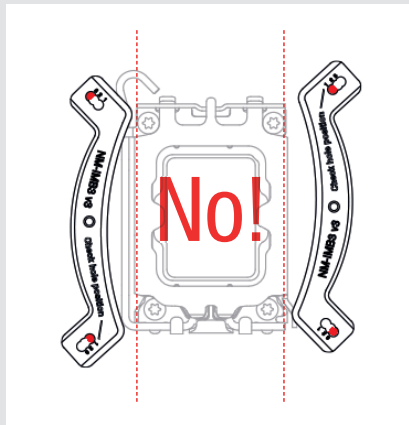
NM-IPS3 (blue)



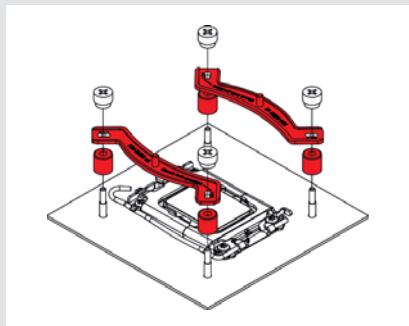
安装孔位置1是用于：  
LGA1200/115x ( LGA1150, LGA1151  
， LGA1155, LGA1156)；安装孔位置  
2是用于：LGA1700 (LGA17xx系列)



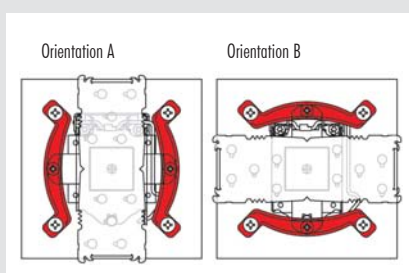
注意：请确保NM-IMB3安装条的两端安  
装在正确的孔位置，以免无法对齐。



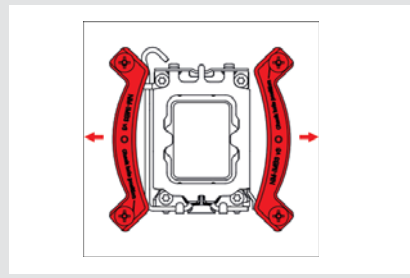
将塑料垫片放在背板上的螺栓上，然  
后再放上安装支架。



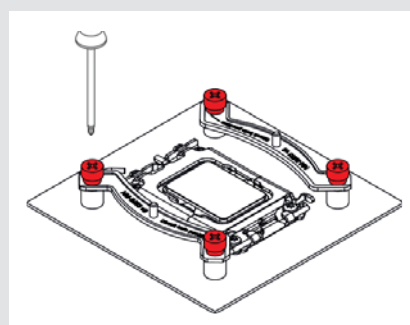
注意：根据您所需要的散热器最终安  
装方向，选择安装支架的位置。



注意：请确保安装支架弯曲凸起的一  
侧朝外。



使用4个 NM-ITSI 指旋螺丝固定安装支架。

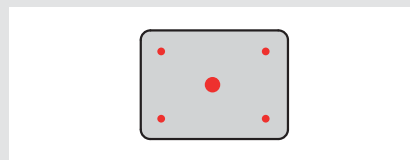


注意：轻轻地拧紧螺丝，直到他们拧  
不动为止，切记不要过度用力（最大  
扭矩0.6Nm）。

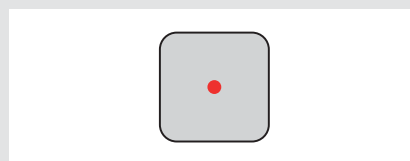
## 5 涂抹散热膏

如果您的CPU上还残留其它散热膏或散  
热垫残余，请首先清理干净它们，然  
后按照下图所示涂上相应的NT-H1散  
热膏。

LGA1700(LGA17XX系列) 涂上五个位置点  
的散热膏，4周大约2mm大小每个点，  
中间位置大约3-4mm的大小剂量。



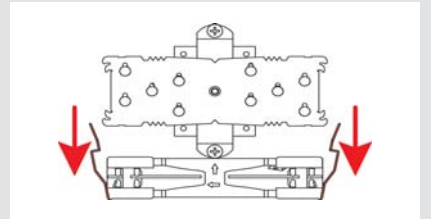
LGA1200/LGA115X(LGA1150,LGA1151,LGA1155,  
LGA1156)插槽的只需在中间挤上大约  
4-5mm大小剂量的散热膏。



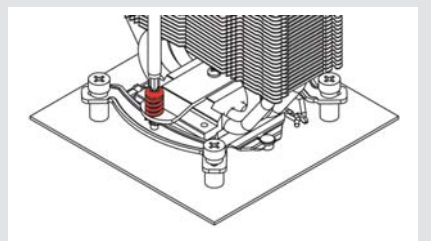
注意：使用过多的散热膏将降低导热  
性和散热效果。

## 6 散热器安装

注意：请首先拆下散热器的风扇及底  
部的保护盖子。



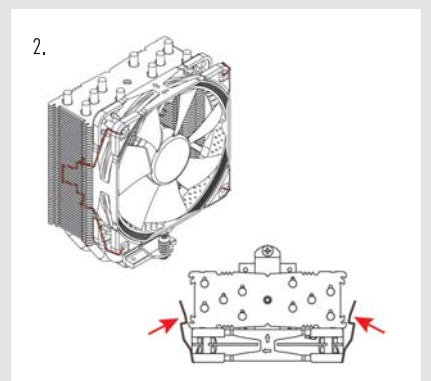
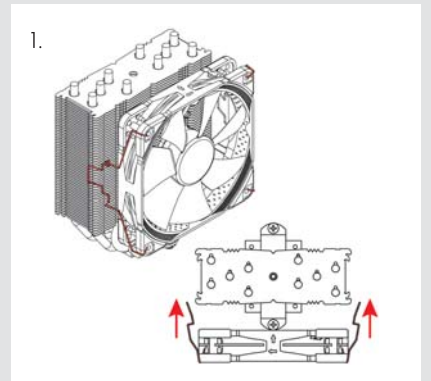
然后将散热器放到CPU上，然后将其拧  
到安装杆的螺纹上。每个螺丝拧动2-3  
转，然后重复动作，直到两个螺丝完  
全拧紧为止。



注意：轻轻地拧紧螺丝，直到拧不动  
为止，切记不要过度用力（最大扭矩  
0.6Nm）。

## 7 安装风扇

使用我们提供的风扇安装钢夹，重新  
把风扇安装上去。





## ! LGA20xx

亲爱的客户：

非常感谢您选择Noctua NH-U12S chromax.black。

我们的NH-U12系列于2005年首次推出，赢得了来自国际领先硬件网站和杂志超过600多个奖项和推荐。

NH-U12S chromax.black是新推出的型号。通过这个著名的系列，我相信您能够感受到我们制作这个产品所投入的研究，关心和专注！

享受您的Noctua NH-U12S chromax.black吧！

Yours sincerely



Roland Mossig, Noctua CEO

本手册将一步一步地指导您通过使用SecuFirm2™ 安装系统来完成安装。

在安装散热器之前，请查阅我们网站（[ncc.noctua.at](http://ncc.noctua.at)）上的兼容性信息，确认散热器与主板完全兼容。

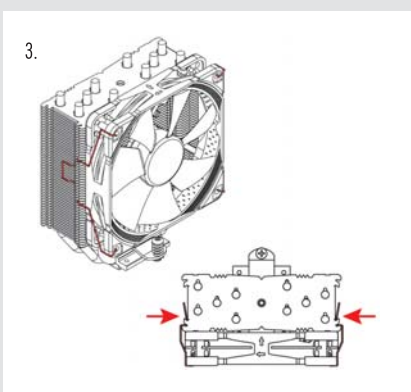
另外，请确保您的电脑机箱能给散热器提供足够的空间，并且与其他任何组件（例如，高内存模块）都不会有兼容性问题。

仔细检查散热器和风扇夹是否触碰到VGA卡，其他PCIe卡，主板散热组件或其他的任何组件。

对于因兼容性问题引起的任何损坏或损失，Noctua不承担任何责任。

如果您遇到任何困难，请查看我们网站上的常见问题解答（[www.noctua.at/cn/faqs](http://www.noctua.at/cn/faqs)），或通过[support@yanyi-noctua.com](mailto:support@yanyi-noctua.com)与我们的支持团队联系。

本手册的多语言版本可在我们的网站上获得：[www.noctua.at/manuals](http://www.noctua.at/manuals)



将风扇插到主板的CPU风扇插头上。

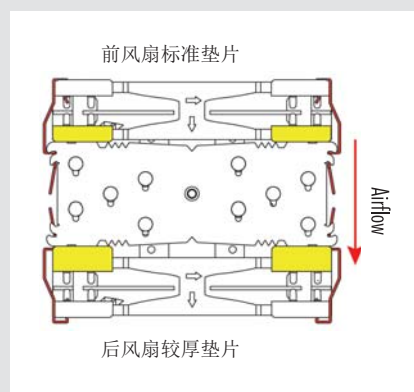
根据您的CPU和机箱内的温度，您可以使用所提供的NA-RC6低噪音适配器（L.N.A.）以进一步降低风扇的运行噪音。

注意：当使用低噪音适配器的时候，为了避免CPU负载过高后温度增加，请使用相关的软件检查您的CPU温度（您的主板制造商有提供）。如果冷却效果不是很好，请增加配件透气性或移除（超）低噪音适配器。

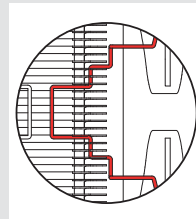
### 增加风扇

NH-U12S chromax.black提供一组额外的风扇安装配件和一组较厚的防振垫，以供用户采用推/拉的模式安装第二个NF-F12风扇，以进一步提高散热性能。

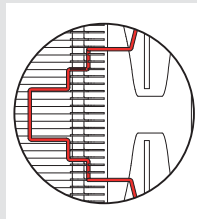
如果空间允许。请使用较厚的防振垫在NF-F12风扇上，以提供声学效果。NF-F12风扇提供的Y型电缆可以通过同一个主板的风扇接头同时控制二个风扇的速度。



夹厚垫片的位置：



夹薄垫片的位置：



NOCTUA建议在双风扇模式下使用NF-F12风扇，当然也可以通过风扇夹安装大多数其它的风扇，在这种情况下，请在散热片上使用所提供的不干胶抗震动条。以免风扇震动传输到散热器上。

### ! 设备运输

我们在配送过程中因为不可能完全地计算或控制其它外在因素（例如在运输过程中）对设备产生外部影响，因此出于安全考虑，我们通常建议拆下散热器。如果您保持整套散热器，由于运输过程中的压力过大，而可能出现的任何损坏，Noctua不承担任何责任。

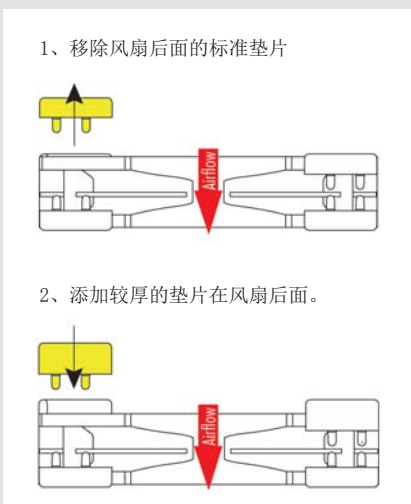
### ! 保修、支持和常见问题解答

即使是再优质的产品和管理控制，都不可能完全确保产品没有质量问题。

因此，我们的目标是给客户更方便更快捷的服务，我们提供持久长达6年的保修服务。

如果您的NH-U12S chromax.black遇到任何问题，请马上与我们的支持团队联系（[support@yanyi-noctua.com](mailto:support@yanyi-noctua.com)）

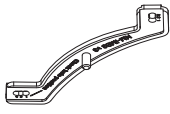
常见问题请访问我们网站上的常见问题解答问题部分[www.noctua.at/cn](http://www.noctua.at/cn)





## ! LGA20xx

安装配件包



2X NM-IMB3  
安装支架



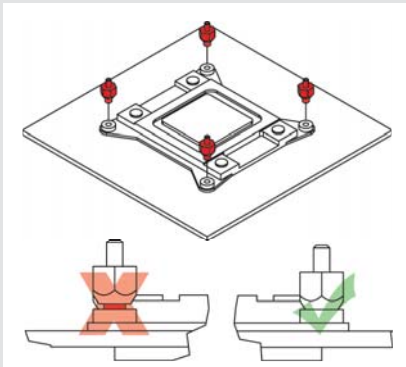
4X NM-IBT2  
螺杆



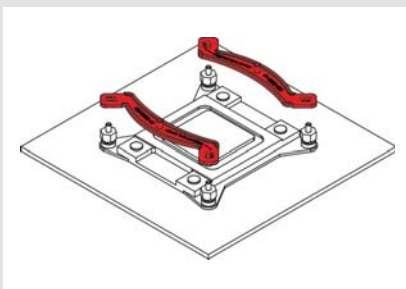
4X NM-ITS1  
指旋螺丝

## 1 安装支架

首先将NM-IBT2螺栓拧入到LGA20xx插槽框架的螺纹孔中。



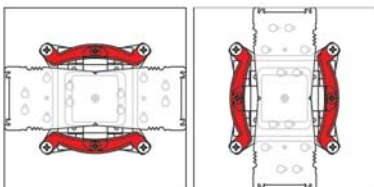
然后将NM-IMB3安装支架放在螺栓上。



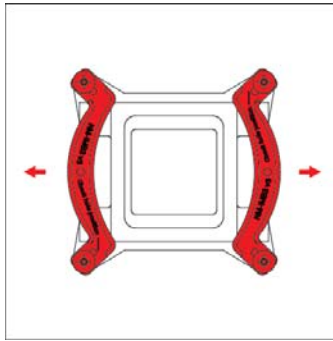
注意：根据您所需要的散热器最终安装方向，选择安装支架的位置。

Orientation A

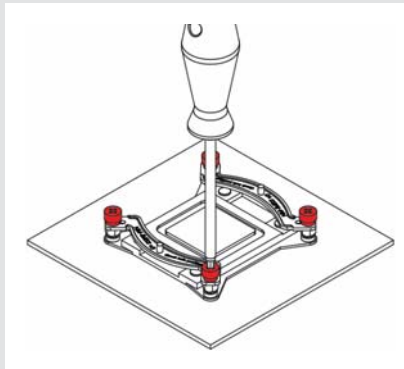
Orientation B



注意：请确保安装支架弯曲凸起的一侧朝外。



使用4个NM-ITS1指旋螺丝固定安装支架。

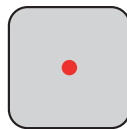


注意：轻轻地拧紧螺丝，直到他们拧不动为止，切记不要过度用力（最大扭矩0.6Nm）。

## 2 涂抹散热膏

如果您的CPU上还残留其它散热膏或散热垫残余，请首先清理干净它们。

然后挤压一小滴（直径4-5mm）NT-H1在散热片的中央，涂试均匀。



注意：使用过多的散热膏将降低导热性和散热效果。

## 3 安装散热器

请参考安装手册中LGA1700的第6步的安装方法。

## 4 安装风扇

请参考安装手册中LGA1700的第7步的安装方法。

## ! 设备运输

我们在配送过程中因为不可能完全地计算或控制其它外在因素（例如在运输过程中）对设备产生外部影响，因此出于安全考虑，我们通常建议拆下散热器。如果您保持整套散热器，由于运输过程中的压力过大，而可能出现的任何损坏，Noctua不承担任何责任。

## ! 保修、支持和常见问题解答

即使是再优质的产品和严格的质量管理控制，都不可能完全确保产品没有质量问题。因此，我们的目标是为客户提供更方便更快捷的服务，我们提供持久期长达6年的保修服务。

如果您的NH-U12S chromax.black遇到任何问题，请马上与我们的支持团队联系 ([support@yanyi-noctua.com](mailto:support@yanyi-noctua.com))

常见问题请访问我们网站上的常见问题解答问题部分 [www.noctua.at/cn](http://www.noctua.at/cn)

注意事项：

环境湿度会对散热器表面造成氧化，请保证使用环境的干燥；散热器不宜用水冲洗，将造成散热器外观受潮腐蚀氧化。散热器运输、拆卸、移动过程中，请轻拿轻放，避免造成散热器的热管损伤、变形而影响散热效能。散热器热管鳍片变形和氧化不在保修范围内。

风扇运转过程需更换风扇端口时，请注意关闭电源，避免造成漏电、烧毁的特殊意外情况；请勿用手或者其他外物阻碍风扇叶片正常运转，避免造成运转时手部受伤或扇叶断裂飞出，造成人员损伤的特殊情况；使用螺丝安装风扇孔位时拧紧即可，勿过度用力引起扇叶边框或机箱变形。



## ! AMD

亲爱的客户：

非常感谢您选择Noctua NH-U12S chromax.black。我们的NH-U12系列于2005年首次推出，赢得了来自国际领先硬件网站和杂志超过600多个奖项和推荐。NH-U12S chromax.black是新推出的型号。通过这个著名的系列，我相信您能够感受到我们制作这个产品所投入的研究，关心和专注！

享受您的Noctua NH-U12S chromax.black吧！

Yours sincerely



Roland Mossig, Noctua CEO

本手册将一步一步地指导您通过使用SecuFirm2™ 安装系统来完成安装。

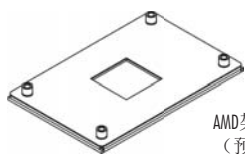
在安装散热器之前，请查阅我们网站（[ncc.noctua.at](http://ncc.noctua.at)）上的兼容性信息，确认散热器与主板完全兼容。

另外，请确保您的电脑机箱能给散热器提供足够的空间，并且与其他任何组件（例如，高内存模块）都不会有兼容性问题。仔细检查散热器和风扇夹是否触碰到VGA卡，其他PCIe卡，主板散热组件或其他的任何组件。对于因兼容性问题引起的任何损坏或损失，Noctua不承担任何责任。

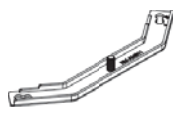
如果您遇到任何困难，请查看我们网站上的常见问题解答（[www.noctua.at/cn/faqs](http://www.noctua.at/cn/faqs)），或通过[support@yanji-noctua.com](mailto:support@yanji-noctua.com)与我们的支持团队联系。

本手册的多语言版本可在我们的网站上获得：[www.noctua.at](http://www.noctua.at)

### 安装配件包



AMD架构背板  
(预装在主板上)



2X NM-AMB11  
安装支架



4X NM-ALS1  
长螺丝



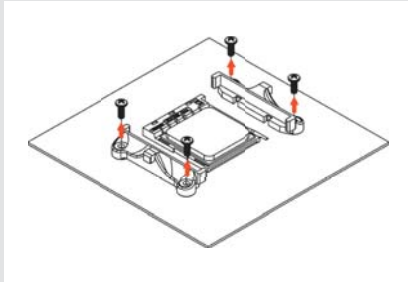
4X NM-APS4  
用于AM4的灰色  
塑料垫片



4X NM-APS5  
用于AM2(+)/AM3(+)  
FM1/FM2(+)  
的白色塑料  
垫片

## 1 背板安装

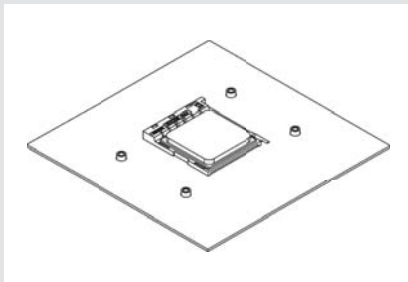
如果您的主板以前安装过CPU散热器或散热组件，请首先移除他们，系统需要安装个背板在您的主板后面。



如果您的主板没有预装CPU散热器固定模块，主板应该有附带AMD原始背板。

请将背板放在主板的背面，使背板的螺纹穿过主板的安装孔，如下图所示

如果您的主板不包含这个背板，请通过[support@yanji-noctua.com](mailto:support@yanji-noctua.com)与Noctua团队支持联系。



## 2 安装支架

请根据您的主板是AM4还是AM2(+)/AM3(+)/FM1/FM2(+)插槽的，选择一组正确的塑料垫片以及NM-AMB8安装条上正确的一组孔位：

AM4



NM-APS4 (grey)

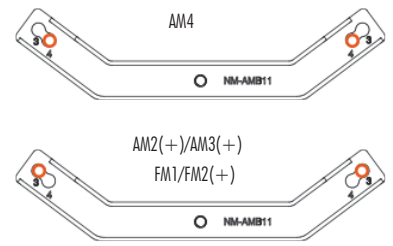
AM2(+)/AM3(+)  
FM1/FM2(+)



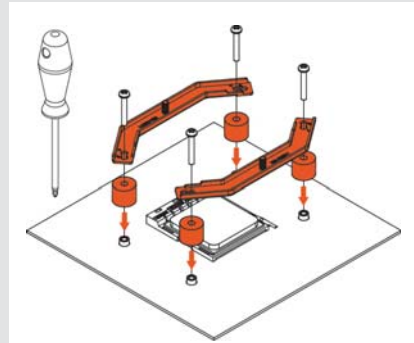
NM-APS5 (white)

灰色的NM-APS4塑料垫片是使用在AM4插槽上的，而白色的NM-APS5塑料垫片是使用在AM2(+)/AM3(+)/FM1/FM2(+)插槽上的。

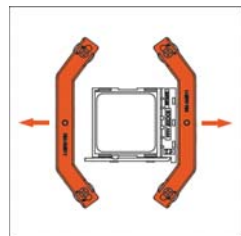
AM4插槽上使用的是标识为“4”的安装孔组，AM2(+)/AM3(+)/FM1/FM2(+)插槽上使用的是标识为“3”的安装孔组。



首先将塑料垫片放在背板的螺纹上，然后使用4个NM-ALS1长螺钉固定安装支架。



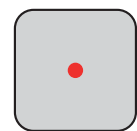
确保安装支架的弯曲凸起的一边是朝外的。



注意：轻轻的拧紧螺丝，直到拧不到为止，但也不要用力过大（上限扭矩0.6Nm）

## 3 涂抹散热膏

如果您的CPU上还残留其它散热膏或散热热残余，请首先清淨它们，挤压一小滴（直径4-5mm）NT-H1在散热片的中央，涂试均匀。

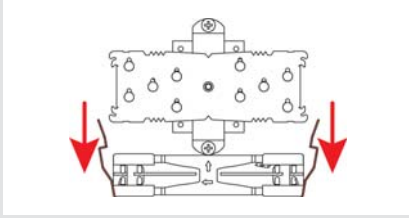


注意：使用过多的散热膏将降低导热性和散热效果。

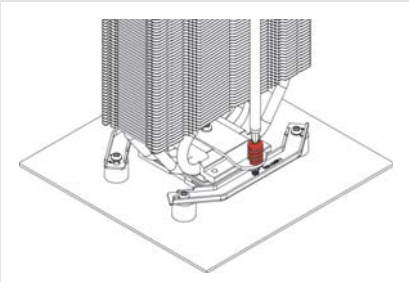


## 4 安装散热器

注意：请首先拆下散热器的风扇及底部的保护盖子。



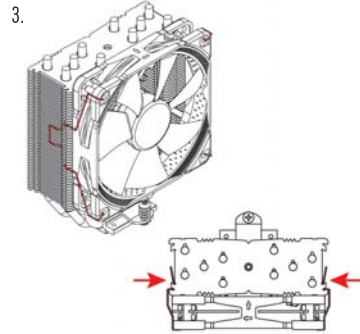
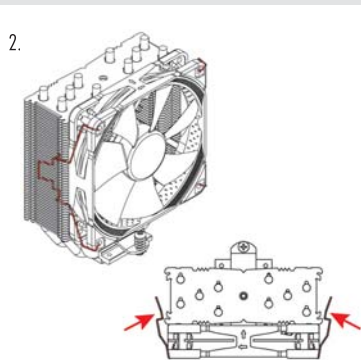
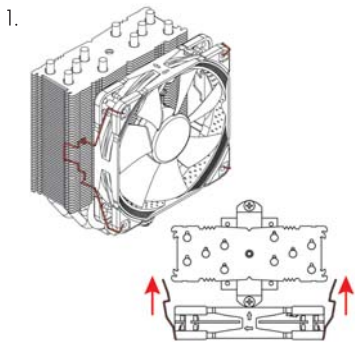
然后将散热器放到CPU上，再将其拧到安装杆的螺纹上。每个螺丝拧动2-3转，然后重复动作，直到两个螺丝完全拧紧为止。



注意：轻轻地拧紧螺丝，直到他们拧不动为止，切记不要过度用力（最大扭矩0.6Nm）

## 5 安装风扇

使用我们提供的风扇安装钢夹，重新把风扇安装上去。



将风扇插到主板的CPU风扇插头上。

根据您的CPU和机箱内的温度，您可以使用所提供的NA-RC6低噪音适配器(L.N.A.)以进一步降低风扇的运行噪音。

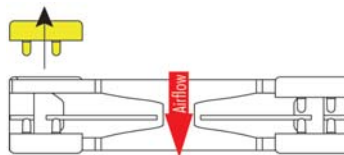
注意：当使用低噪音适配器的时候，为了避免CPU负载过高后温度增加，请使用相关的软件检查您的CPU温度(您的主板制造商有提供)。如果冷却效果不是很好，请增加配件透气性或移除(超)低噪音适配器。

增加风扇

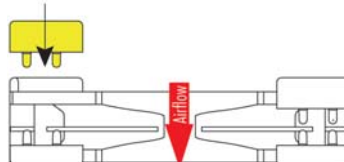
NH-U12S提供一组额外的风扇安装配件和一组较厚的防振垫，以供用户采用推/拉的模式安装第二个NF-F12风扇，以进一步提高散热性能。

如果空间允许。请使用较厚的防振垫在NF-F12风扇上，以提供声学效果。NF-F12风扇提供的Y型电缆可以通过同一个主板的风扇接头同时控制二个风扇的速度。

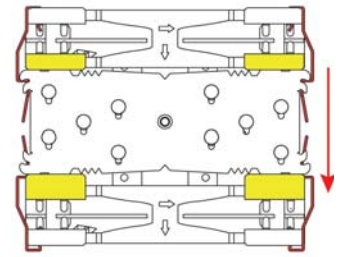
前风扇标准垫片



后风扇较厚垫片

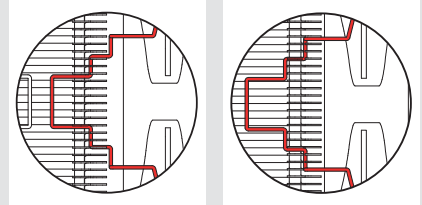


前风扇标准垫片



后风扇较厚垫片

夹厚垫片的位置： 夹薄垫片的位置：



NOCTUA建议在双风扇模式下使用NF-F12风扇，当然也可以通过风扇夹安装大多数其它的风扇，在这种情况下，请在散热片上使用所提供的不干胶抗震动条。以免风扇震动传输到散热器上。

### ! 设备运输

我们在配送过程中因为不可能完全地计算或控制其它外在因素（例如在运输过程中）对设备产生外部影响，因此出于安全考虑，我们通常建议拆下散热器。如果您保持整套散热器，由于运输过程中的压力过大，而可能出现的任何损坏，Noctua不承担任何责任

### ! 保修、支持和常见问题解答

即使是再优质的产品和管理控制，都不可能完全确保产品没有质量问题。因此，我们的目标是为客户提供更方便更快捷的服务，我们提供持久期长达6年的保修服务。

如果您的NH-U12S chromax.black遇到任何问题，请马上与我们的支持团队联系 (support@yanyi-noctua.com)

常见问题请访问我们网站上的常见问题解答问题部分 [www.noctua.at/cn](http://www.noctua.at/cn)