



## ! LGA1700, LGA1200 & LGA115x

亲爱的客户:

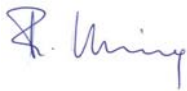
非常感谢您选择Noctua NH-U9S。

NH-U9S继承了Noctua屡获殊荣的NH-U9系列散热器的传统，是一款经典9cm尺寸的优质静音CPU散热器。

我有信心，您将能够感受到我们为了使这款产品实现更加优秀的散热效果而投入的研究、关注与用心。

享受您的 NH-U9S 吧！

Yours sincerely,



Roland mossig, Noctua CEO

本手册将一步一步地指导您通过使用SecuFirm2™ 安装系统来完成安装。

在安装散热器之前，请查阅我们网站（[ncc.noctua.at](http://ncc.noctua.at)）上的兼容性信息，确认散热器与主板完全兼容。

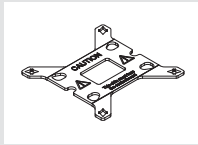
另外，请确保您的电脑机箱能给散热器提供足够的空间，并且与其他任何组件（例如，高内存模块）都不会有兼容性问题。仔细检查散热器和风扇夹是否触碰到VGA卡，其他PCIe卡，主板散热组件或其他的任何组件。

对于因兼容性问题引起的任何损坏或损失，Noctua不承担任何责任。

如果您遇到任何困难，请查看我们网站上的常见问题解答（[www.noctua.at/cn/faqs](http://www.noctua.at/cn/faqs)），或通过[support@yanyi-noctua.com](mailto:support@yanyi-noctua.com)与我们的支持团队联系。

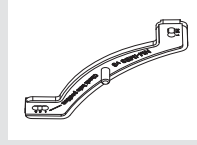
本手册的多语言版本可在我们的网站上获得：[www.noctua.at/manuals](http://www.noctua.at/manuals)

### 安装配件包



1X NM-IBP4

背板



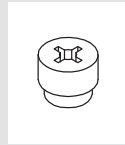
2X NM-IMB3

安装支架



4X NM-ICS1

插入式垫片



4X NM-ITS1

指旋螺丝



4X NM-IBT5

螺栓



4X NM-IPS1

用于LGA1200/115X的  
黑色塑料垫片



4X NM-IPS3

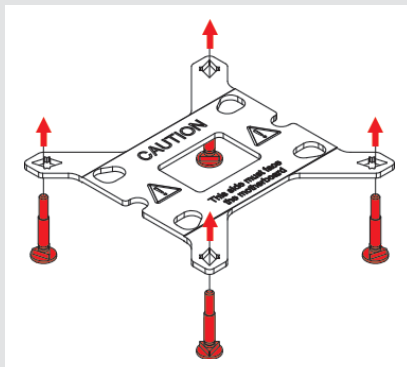
用于LGA1700的  
蓝色塑料垫片

### 1 移除主板

如果您想要在已经安装了散热组件的主板上安装这款散热器。首先您必须拆下主板后面的背板，以便安装我们附送的安装背板。

### 2 安装背板

首先，确定背板的哪一面应该面对主板（标有警告标志）。然后为您的插槽选择合适的孔间距，从对面将四个螺栓插入背板（SecuFirm2™ 安装套件标有型号名称和孔间距编号）的适当位置。



安装孔位置1是用于LGA1200/115x（LGA1150, LGA1151, LGA1155, LGA1156），安装孔位置2是用于LGA1700（LGA17xx系列）：

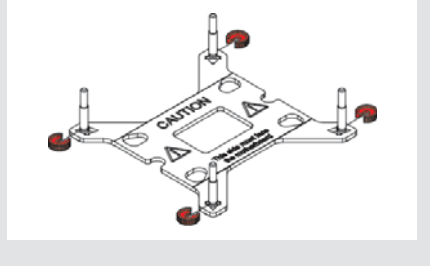
Position 1:  
LGA1200/115X



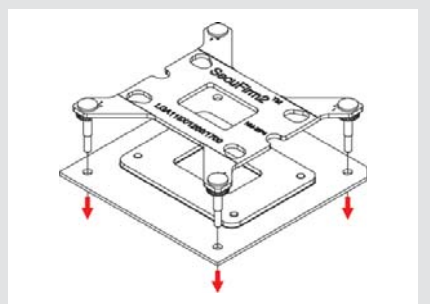
Position 2:  
LGA1700



使用NM-ICS1插入式垫片固定螺栓。请注意，我们还提供了2个额外的插入式垫片，以防以后在卸下螺栓时会有垫片丢失或损坏。



### 3 放置背板



注意：提供的背板将安装在主板原来的背板上，因此切勿取下主板的原有的背板。

将背板放在主板的背面，使螺栓从安装孔中穿出。

### 4 安装支架

请根据您使用的是LGA1200/LGA115X（LGA1150, LGA1151, LGA1155, LGA1156）还是LGA1700（LGA17XX系列）主板插槽，选择正确的一组塑料垫片以及安装条上正确的一组安装孔位。

黑色的NM-IPS1塑料垫片是用于LGA1200/LGA115X（LGA1150, LGA1151, LGA1155, LGA1156）的，而蓝色的NM-IPS3塑料垫片则是使用在LGA1700（LGA17XX系列）上的。

LGA1200/115X



NM-IPS1 (black)

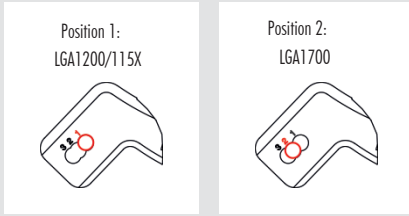
LGA1700



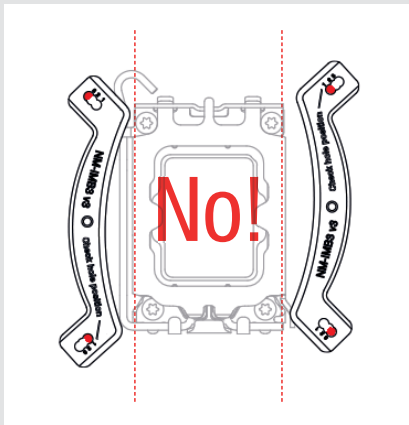
NM-IPS3 (blue)



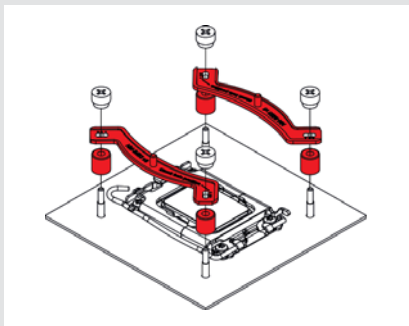
安装孔位置1是用于  
LGA1200/115x (1150, LGA1151, LGA1155)  
安装孔位置2是用于LGA1700 (LGA17xx  
系列) :



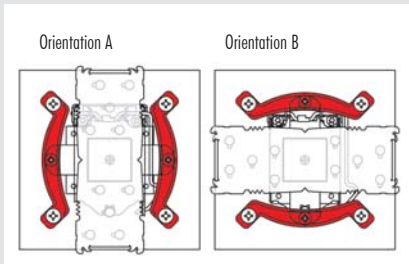
注意：请确保NM-IMB3安装条的两端安  
装在正确的孔位置，以免无法对齐。



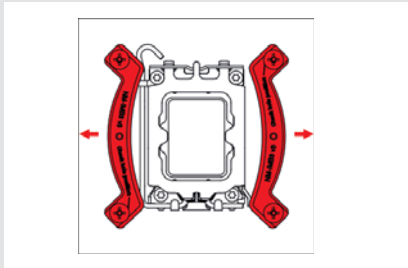
将塑料垫片放在背板上的螺栓上，然  
后再放上安装支架。



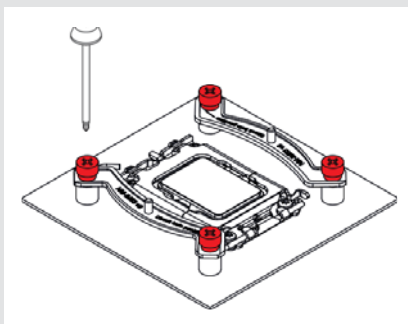
注意：根据您所需要散热器的最终安  
装方向，选择安装支架的位置。



注意：请确保安装支架弯曲凸起的一  
侧朝外。



使用4个 NM-ITSI 指旋螺丝固定安装支架。

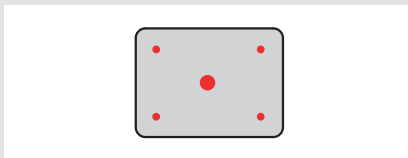


注意：轻轻地拧紧螺丝，直到螺丝  
拧不动为止，切记不要过度用力  
(最大扭矩0.6Nm)。

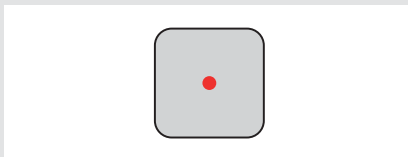
## 5 涂抹散热膏

如果您的CPU上还残留其它散热膏或散  
热垫残余，请首先清理干净它们，  
然后按照下图所示涂上相应的NT-H1散  
热膏。

LGA1700(LGA17XX系列) 涂上五个位置点  
的散热膏，四周大约2mm大小每个  
点，中间位置大约3-4mm的大小剂量。



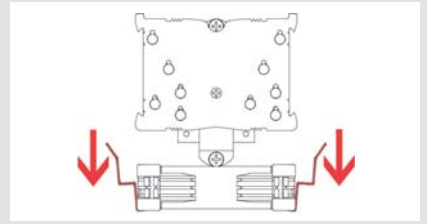
LGA1200/LGA115X(LGA1150,LGA1151,LGA1155,L  
GA1156)插槽的只需在中间挤上大约  
4-5mm大小剂量的散热膏。



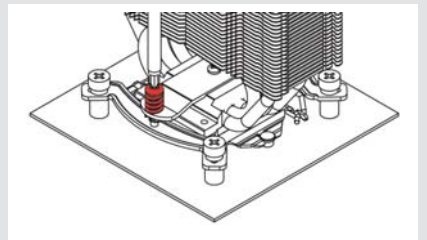
注意：使用过多的散热膏将降低导热  
性和散热效果。

## 6 散热器安装

注意：请首先拆下散热器的风扇及  
底部的保护盖子。



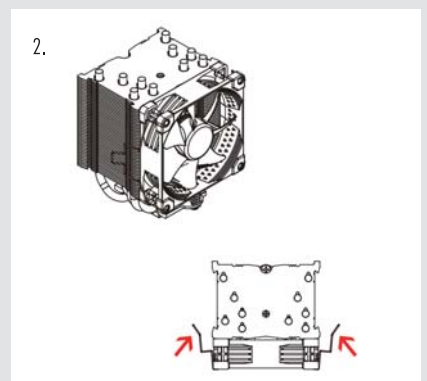
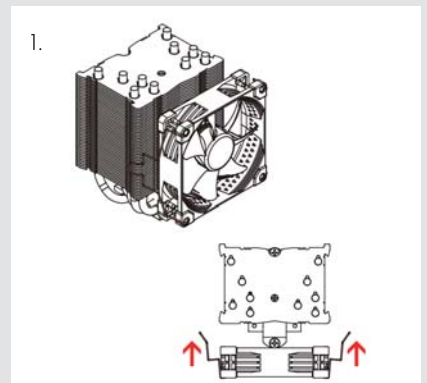
然后将散热器放到CPU上，再将其拧到  
安装杆的螺纹上。每个螺丝拧动2-3  
转，然后重复动作，直到两个螺丝完  
全拧紧为止。



注意：轻轻地拧紧螺丝，直到拧不动  
为止，切记不要过度用力(最大扭矩  
0.6Nm)。

## 7 安装风扇

使用我们提供的风扇安装钢夹，重  
新把风扇安装上去。





## ! 保修、支持和常见问题解答

即使是再优质的产品和严格的质量管理控制，都不可能完全确保产品没有质量问题。因此，我们的目标是给客户更方便更快捷的服务，我们提供持久期长达6年的保修服务。

如果您的 NH-U9S 遇到任何问题，请马上与我们的支持团队联系 (support@yanyi-noctua.com)。

常见问题请访问我们网站上的常见问题解答问题部分 [www.noctua.at/cn](http://www.noctua.at/cn)

### 注意事项：

环境湿度会对散热器表面造成氧化，请保证使用环境的干燥；散热器不宜用水冲洗，将造成散热器外观受潮腐蚀氧化。散热器运输、拆卸、移动过程中，请轻拿轻放，避免造成散热器的热管损伤、变形而影响散热效能。散热器热管鳍片变形和氧化不在保修范围内。

风扇运转过程需更换风扇端口时，请注意关闭电源，避免造成漏电、烧毁的特殊意外情况；请勿用手或者其他外物阻碍风扇叶片正常运转，避免造成运转时手部受伤或扇叶断裂飞出，造成人员损伤的特殊情况；使用螺丝安装风扇孔位时拧紧即可，勿过度用力引起扇叶边框或机箱变形。

## ! LGA20xx

亲爱的客户：

非常感谢您选择 Noctua NH-U9S。

NH-U9S 继承了 Noctua 屡获殊荣的 NH-U9 系列散热器的传统，是一款经典 9cm 尺寸的优质静音 CPU 散热器。

我有信心，您将能够感受到我们为了使这款产品实现更加优秀的散热效果而投入的研究、关注与用心。

享受您的 NH-U9S 吧！

Yours sincerely



Roland Mossig, Noctua CEO

本手册将一步一步地指导您通过使用 SecuFirm2™ 安装系统来完成安装。

在安装散热器之前，请查阅我们网站 ([ncc.noctua.at](http://ncc.noctua.at)) 上的兼容性信息，确认散热器与主板完全兼容。

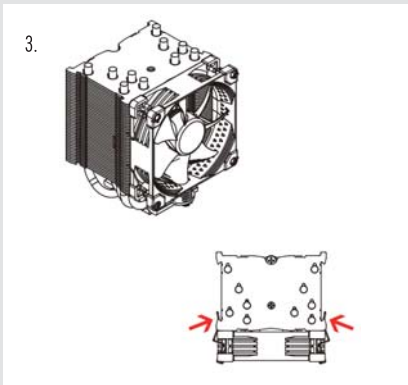
另外，请确保您的电脑机箱能给散热器提供足够的空间，并且与其他任何组件（例如，高内存模块）都不会有兼容性问题。

仔细检查散热器和风扇夹是否触碰到 VGA 卡，其他 PCIe 卡，主板散热组件或其他的任何组件。

对于因兼容性问题引起的任何损坏或损失，Noctua 不承担任何责任。

如果您遇到任何困难，请查看我们网站上的常见问题解答 ([www.noctua.at/cn/faqs](http://www.noctua.at/cn/faqs))，或通过 [support@yanyi-noctua.com](mailto:support@yanyi-noctua.com) 与我们的支持团队联系。

本手册的多语言版本可在我们的网站上获得：[www.noctua.at/manuals](http://www.noctua.at/manuals)



将风扇插到主板的 CPU 风扇接头上。根据您的 CPU 和机箱内的温度，您可以使用所提供的 NA-RC7 低噪音适配器 (L.N.A.) 以进一步降低风扇的运行噪音。

注意：当使用低噪音适配器的时候，为了避免 CPU 负载过高后温度增加，请使用相关的软件检查您的 CPU 温度 (您的主板制造商有提供)。如果冷却效果不是很好，请增加配件透气性或移除低噪音适配器。

## 安装第二个风扇

NH-U9S 提供一组额外的风扇安装夹，以供用户采用推/拉的方式安装第二个 NF-A9 风扇，以进一步提高散热性能。

NF-A9 风扇提供的 Y 型电缆可以通过同一个主板的风扇接头同时控制两个风扇的速度。

## ! 设备运输

我们在配送过程中因为不可能完全地计算或控制其它外在因素（例如在运输过程中）对设备产生外部影响，因此出于安全考虑，我们通常建议拆下散热器。

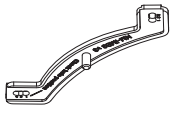
如果您保持整套散热器，由于运输过程中的压力过大，而可能出现的任何损坏，Noctua 不承担任何责任。





## ! LGA20xx

### 安装配件包



2X NM-IMB3  
安装支架



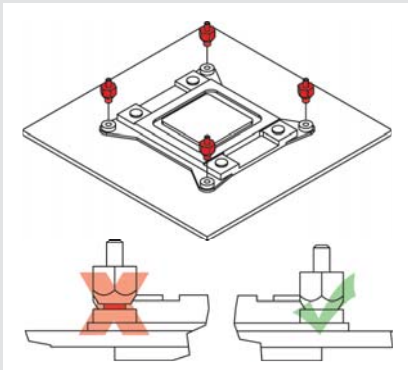
4X NM-IBT2  
螺杆



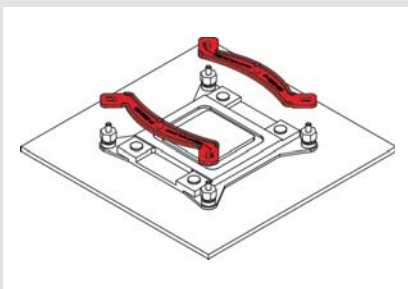
4X NM-ITS1  
指旋螺丝

## 1 安装支架

首先将NM-IBT2螺栓拧入到LGA20xx插槽框架的螺纹孔中。



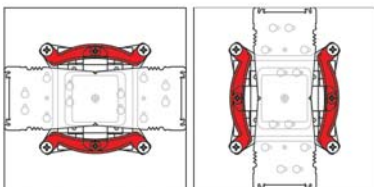
然后将NM-IMB3安装支架放在螺栓上。



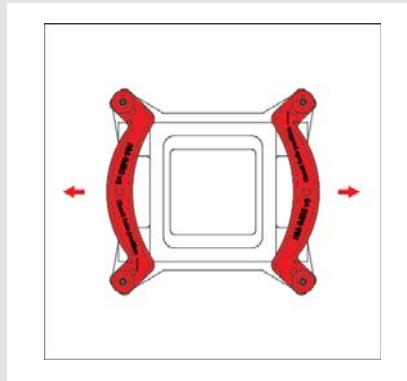
注意：根据您所需要散热器的最终安装方向，选择安装支架的位置。

Orientation A

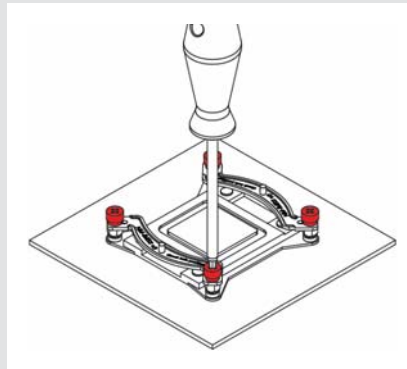
Orientation B



注意：请确保安装支架弯曲凸起的一侧朝外。



使用4个 NM-ITS1 指旋螺丝固定安装支架。

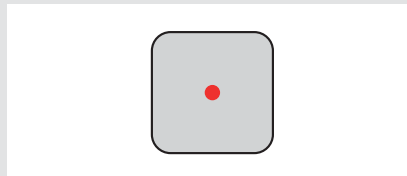


注意：轻轻地拧紧螺丝，直到螺丝拧不动为止，切记不要过度用力（最大扭矩0.6Nm）。

## 2 涂抹散热膏

如果您的CPU上还残留其它散热膏或散热热残余，请首先清理干净它们。

然后挤压一小滴（直径4-5mm）NT-H1在散热片的中央，涂试均匀。



注意：使用过多的散热膏将降低导热性和散热效果。

## 3 安装散热器

请参考安装手册中LGA1700的第6步的安装方法。

## 4 安装风扇

请参考安装手册中LGA1700的第7步的安装方法。

## ! 设备运输

我们在配送过程中因为不可能完全地计算或控制其它外在因素（例如在运输过程中）对设备产生外部影响，因此出于安全考虑，我们通常建议拆下散热器。如果您保持整套散热器，由于运输过程中的压力过大，而可能出现的任何损坏，Noctua不承担任何责任。

## ! 保修、支持和常见问题解答

即使是再优质的产品和严格的质量管理控制，都不可能完全确保产品没有质量问题。因此，我们的目标是为客户提供更方便更快捷的服务，我们提供持久期长达6年的保修服务。

如果您的 NH-U9S 遇到任何问题，请马上与我们的支持团队联系 (support@yanyi-noctua.com)。

常见问题请访问我们网站上的常见问题解答问题部分 [www.noctua.at/cn](http://www.noctua.at/cn)

注意事项：

环境湿度会对散热器表面造成氧化，请保证使用环境的干燥；散热器不宜用水冲洗，将造成散热器外观受潮腐蚀氧化。散热器运输、拆卸、移动过程中，请轻拿轻放，避免造成散热器的热管损伤、变形而影响散热效能。散热器热管鳍片变形和氧化不在保修范围内。

风扇运转过程需更换风扇端口时，请注意关闭电源，避免造成漏电、烧毁的特殊意外情况；请勿用手或者其他外物阻碍风扇叶片正常运转，避免造成运转时手部受伤或扇叶断裂飞出，造成人员损伤的特殊情况；使用螺丝安装风扇孔位时拧紧即可，勿过度用力引起扇叶边框或机箱变形。



## ! AMD

尊敬的顾客：

非常感谢您选择Noctua NH-U9S。NH-U9S继承了Noctua屡获殊荣的NH-U9系列散热器的传统，是一款经典9cm尺寸的优质静音CPU散热器。我有信心，您将能够感受到我们为了使这款产品实现更加优秀的散热效果而投入的研究、关注与用心。

享受您的 NH-U9S 吧！

Yours sincerely

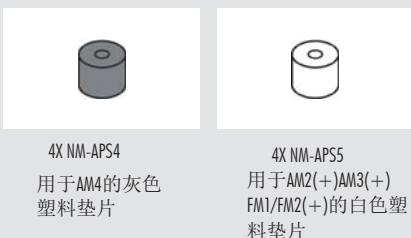
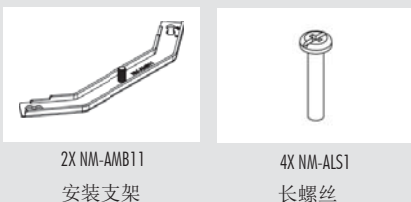
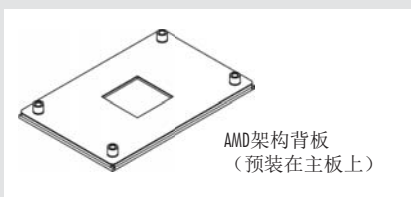


Roland Mosig, Noctua CEO

本手册将一步一步地指导您通过使用SecuFirm2™安装系统来完成安装。

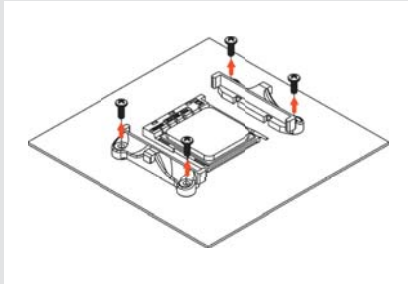
在安装散热器之前，请查阅我们网站 ([ncc.noctua.at](http://ncc.noctua.at)) 上的兼容性信息，确认散热器与主板完全兼容。另外，请确保您的电脑机箱能给散热器提供足够的空间，并且与其他任何组件（例如，高内存模块）都不会有兼容性问题。仔细检查散热器和风扇夹是否触碰到VGA卡，其他PCIe卡，主板散热组件或其他的任何组件。对于因兼容性问题引起的任何损坏或损失，Noctua不承担任何责任。如果您遇到任何困难，请查看我们网站上的常见问题解答 ([www.noctua.at/cn/faqs](http://www.noctua.at/cn/faqs))，或通过support@yanyi-noctua.com与我们的支持团队联系。本手册的多语言版本可在我们的网站上获得：[www.noctua.at](http://www.noctua.at)

### 安装配件包



## 1 背板安装

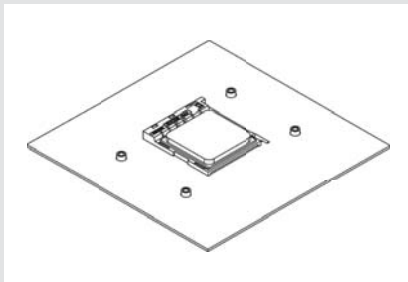
如果您的主板以前安装过CPU散热器或散热组件，请首先移除他们，系统需要安装个背板在您的主板后面。



如果您的主板没有预装CPU散热器固定模块，主板应该有附带AMD原始背板。

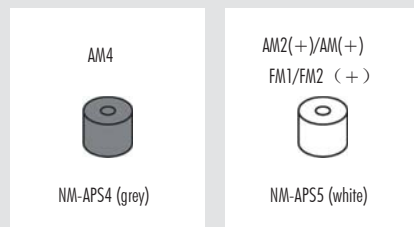
请将背板放在主板的背面，使背板的螺纹穿过主板的安装孔，如下图所示

如果您的主板不包含这个背板，请通过support@yanyi-noctua.com与Noctua团队支持联系。

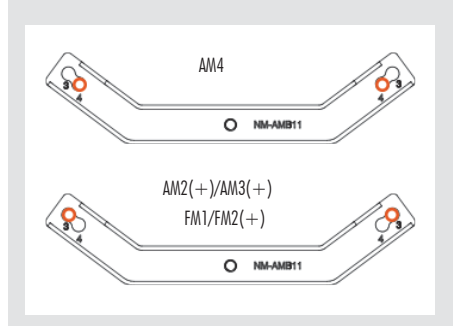


## 2 安装支架

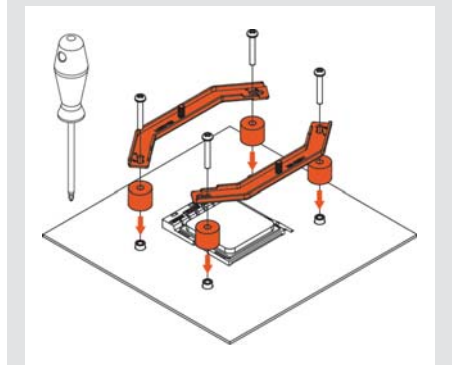
请根据您的主板是AM4还是AM2(+)/AM3(+)/FM1/FM2(+)插槽的，选择一组正确的塑料垫片以及NM-AMB11安装条上正确的一组孔位：



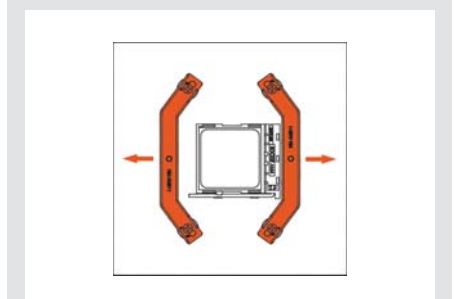
灰色的NM-APS4塑料垫片是使用在AM4插槽上的，而白色的NM-APS5塑料垫片是使用在AM2(+)/AM3(+)/FM1/FM2(+)插槽上的。AM4插槽上使用的是标识为“4”的安装孔组，AM2(+)/AM3(+)/FM1/FM2(+)插槽上使用的是标识为“3”的安装孔组。



首先将塑料垫片放在背板的螺纹上，然后使用4个NM-ALS1长螺钉固定安装支架。



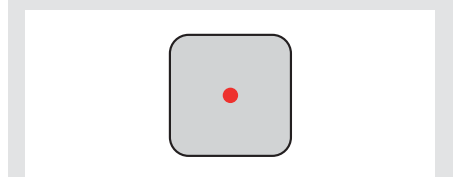
确保安装支架的弯曲凸起的一边是朝外的。



注意：轻轻的拧紧螺丝，直到拧不到为止，但也不要用力过大（上限扭矩0.6Nm）

## 3 涂抹散热膏

如果您的CPU上还残留其它散热膏或散热热残余，请首先清除它们，挤压一小滴（直径4-5mm）NT-H1在散热片的中央，涂试均匀。

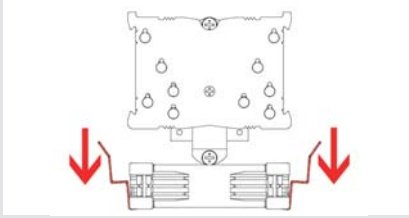


注意：使用过多的散热膏将降低导热性和散热效果。

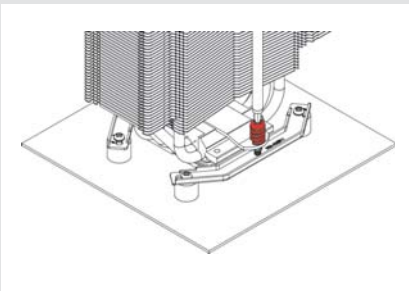


## 4 安装散热器

注意：请首先拆下散热器的风扇及底部的保护盖子。



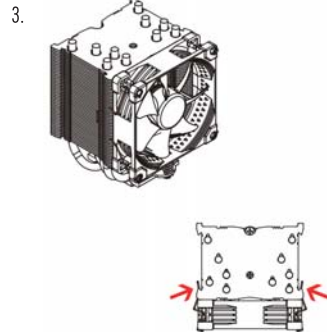
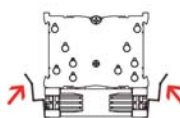
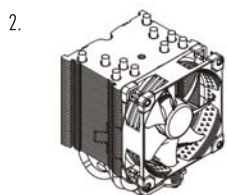
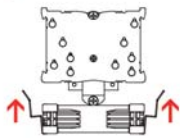
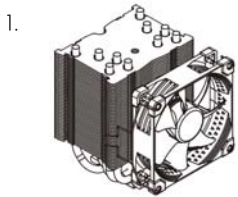
然后将散热器放到CPU上，再将其拧到安装杆的螺纹上。每个螺丝拧动2-3转，然后重复动作，直到两个螺丝完全拧紧为止。



注意：轻轻地拧紧螺丝，直到螺丝拧不动为止，切记不要过度用力（最大扭矩0.6Nm）

## 5 安装风扇

使用我们提供的风扇安装钢夹，重新把风扇安装上去。



将风扇插到主板的CPU风扇接头上。根据您的CPU和机箱内的温度，您可以使用所提供的NA-RC7低噪音适配器（L.N.A.）以进一步降低风扇的运行噪音。

注意：当使用低噪音适配器的时候，为了避免CPU负载过高后温度增加，请使用相关的软件检查您的CPU温度（您的主板制造商有提供）。如果冷却效果不是很好，请增加配件透气性或移除低噪音适配器。

### 安装第二个风扇

NH-U9S提供一组额外的风扇安装夹，以供用户采用推/拉的方式安装第二个NF-A9风扇，以进一步提高散热性能。NF-A9风扇提供的Y型电缆可以通过同一个主板的风扇接头同时控制两个风扇的速度。

## ! 设备运输

我们在配送过程中因为不可能完全地计算或控制其它外在因素（例如在运输过程中）对设备产生外部影响，因此出于安全考虑，我们通常建议拆下散热器。如果您保持整套散热器，由于运输过程中的压力过大，而可能出现的任何损坏，Noctua不承担任何责任。

## ! 保修、支持和常见问题解答

即使是再优质的产品和严格的质量管理控制，都不可能完全确保产品没有质量问题。因此，我们的目标是给客户更方便更快捷的服务，我们提供持久期长达6年的保修服务。

如果您的NH-U9S遇到任何问题，请马上与我们的支持团队联系（support@yanyi-noctua.com）。

常见问题请访问我们网站上的常见问题解答问题部分[www.noctua.at/cn](http://www.noctua.at/cn)

### 注意事项：

环境湿度会对散热器表面造成氧化，请保证使用环境的干燥；散热器不宜用水冲洗，将造成散热器外观受潮腐蚀氧化。散热器运输、拆卸、移动过程中，请轻拿轻放，避免造成散热器的热管损伤、变形而影响散热效能。散热器热管鳍片变形和氧化不在保修范围内。

风扇运转过程需更换风扇端口时，请注意关闭电源，避免造成漏电、烧毁的特殊意外情况；请勿用手或者其他外物阻碍风扇叶片正常运转，避免造成运转时手部受伤或扇叶断裂飞出，造成人员损伤的特殊情况；使用螺丝安装风扇孔位时拧紧即可，勿过度用力引起扇叶边框或机箱变形。