

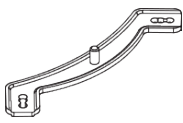


Scan this code to display multilingual manuals on your phone.

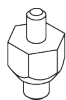
LGA20xx

安装手册

安装必需配件



2x NM-IMB3
安装条



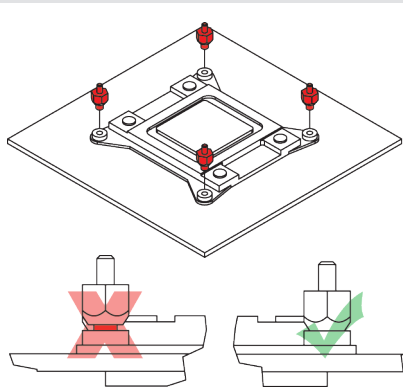
4x NM-IBT2
螺栓



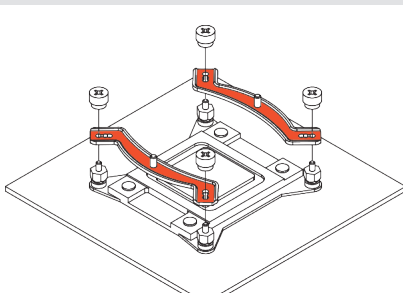
4x NM-ITS1
翼形螺丝

安装安装条

首先把NM-IBT2的螺栓放在LGA20xx插槽的安装孔位。



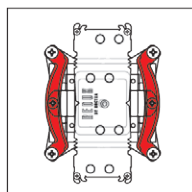
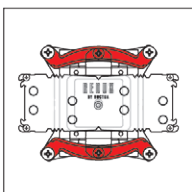
然后将NM-IMB3安装条放在螺栓上。



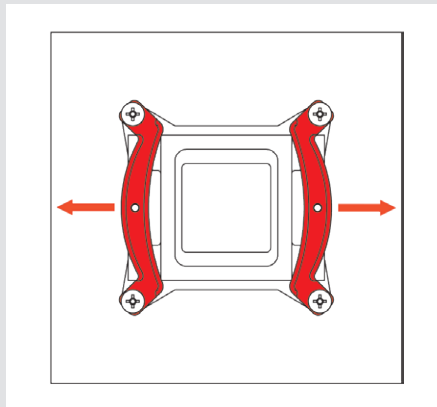
注意：根据你散热器需要安装的方向，选择安装条的安装方向。

Orientation A

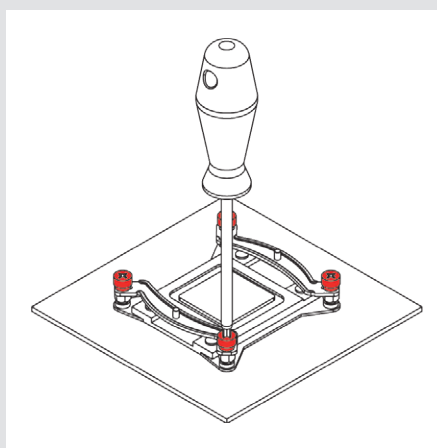
Orientation B



注意：确保安装条的弯曲凸起的一侧朝向外面。



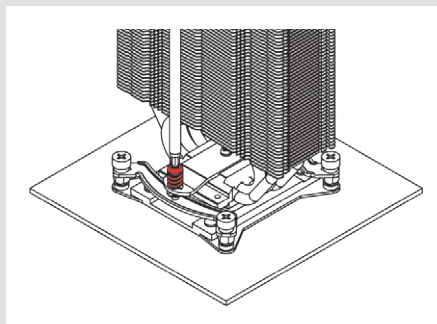
使用4个翼形螺钉固定好安装条。



注意：轻轻拧紧螺丝直到停止为止，但不要使用过大的力气（最大扭矩0.6 Nm）。

2 将散热器固定在CPU上

请参考LGA115x和LGA1200安装手册的第4步。



安装风扇

请参考LGA115x和LGA1200安装手册的第5步。

运输您的设备

我们在配送过程中因为不可能完全地计算或控制其它外在因素（例如在运输过程中）对设备产生外部影响，因此出于安全考虑，我们通常建议拆下散热器。如果你保持整套散热器，由于运输过程中的压力过大，而可能出现的任何损坏，Noctua不承担任何责任。

保修，支持和常见问题解答

即使是再高品位的产品和严格的质量管理控制，都不可能完全确保没有质量问题。因此，我们的目标是给客户更方便更快捷的服务，我们提供长达6年的持久的保修期服务。

如果你的NH-U12S redux 遇到任何问题，请马上与我们的支持团队联系 (support@yanyi-noctua.com)

常见问题请访问我们网站上的常见问题解答问题部分。网址 www.noctua.at/faqs。

注意事项：

1、环境湿度会对散热器表面造成氧化，请保证使用环境的干燥；散热器不宜用水冲洗，将造成散热器外观受潮腐蚀氧化。散热器运输、拆卸、移动过程中，请轻拿轻放，避免造成散热器的热管损伤、变形而影响散热效能。散热器热管鳍片变形和氧化不在保修范围内。

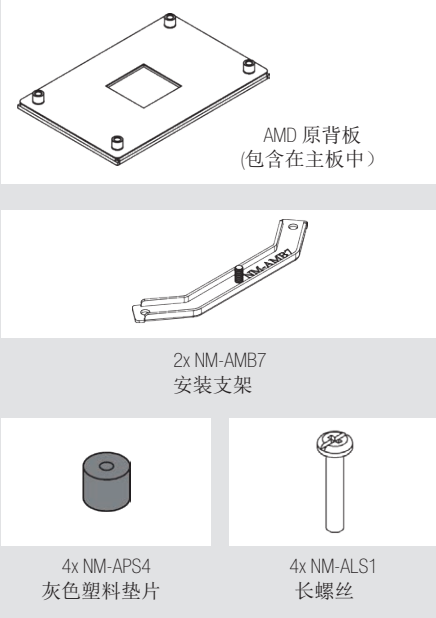
2、风扇运转过程需更换风扇端口时，请注意关闭电源，避免造成漏电、烧毁的特殊意外情况；请勿用手或者其他外物阻碍风扇叶片正常运转，避免造成运转时手部受伤或扇叶断裂飞出，造成人员损伤的特殊情况；使用螺丝安装风扇孔位时拧紧即可，勿过度用力引起扇叶边框或机箱变形。



AMD AM4

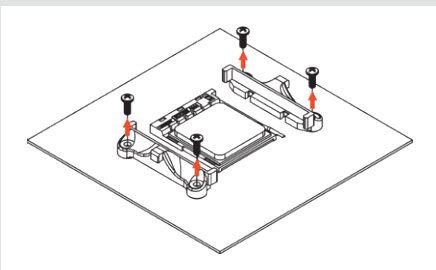
安装手册

安装必需配件

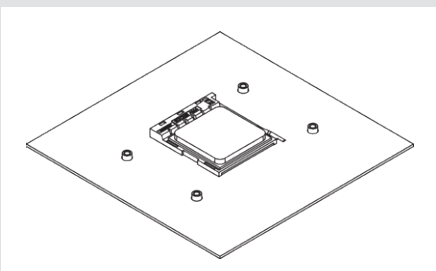


1 卸下主板原有的保留模块，将背板安装在适当的位置

如果您的主板配有预先安装的CPU散热器其它背板，请先松下螺丝扣并取下这些背板，SecuFirm2™安装系统将直接安装到主板原来的背板上，所以请保持原样。

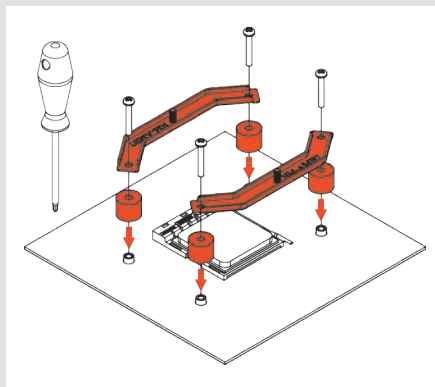


AMD的主板的主板配件中应该包含有保留模块，但如果你的主板没有预留CPU散热器的保留模块，请把背板放在主板后面的侧面，使背板的螺纹杆如图所示，穿过主板的安装孔下面。如果您的主板也没有这种背板，请联系Noctua客户支持 support@yanyi-noctua.com 取得帮助。

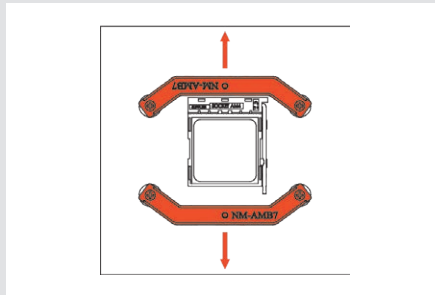


2 安装安装条

首先将塑料垫片放在背板的螺纹上，然后使用四根长螺钉固定安装条。



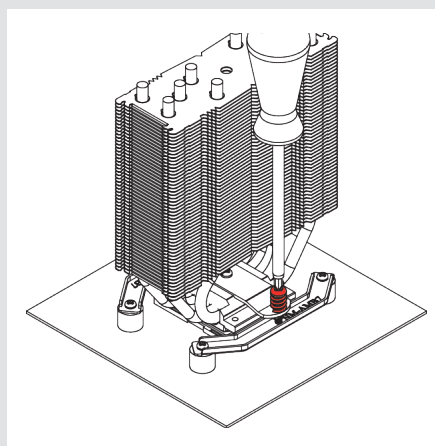
请确保支架弯曲凹起的部分朝内



注意：轻轻拧紧螺钉直到其停止，但不要用力过大（最大扭矩0.6 Nm）。

3 将散热器固定在CPU上

请参考LGA115x和LGA1200安装手册的第4步。



4 安装风扇

请参考LGA115x和LGA1200安装手册的第5步。

运输您的设备

我们在配送过程中因为不可能完全地计算或控制其它外在因素（例如在运输过程中）对设备产生外部影响，因此出于安全考虑，我们通常建议拆下散热器。如果你保持整套散热器，由于运输过程中的压力过大，而可能出现的任何损坏，Noctua不承担任何责任。

保修，支持和常见问题解答

即使是再高品位的产品和严格的质量管理控制，都不可能完全确保没有质量问题。因此，我们的目标是给客户更方便更快捷的服务，我们提供长达6年的持久的保修期服务。

如果你的NH-U12S redux 遇到任何问题，请马上与我们的支持团队联系 (support@yanyi-noctua.com)

常见问题请访问我们网站上的常见问题解答问题部分。网址 www.noctua.at/faqs。

注意事项：

1、环境湿度会对散热器表面造成氧化，请保证使用环境的干燥；散热器不宜用水冲洗，将造成散热器外观受潮腐蚀氧化。散热器运输、拆卸、移动过程中，请轻拿轻放，避免造成散热器的热管损伤、变形而影响散热效能。散热器热管鳍片变形和氧化不在保修范围内。

2、风扇运转过程需更换风扇端口时，请注意关闭电源，避免造成漏电、烧毁的特殊意外情况；请勿用手或者其他外物阻碍风扇叶片正常运转，避免造成运转时手部受伤或扇叶断裂飞出，造成人员损伤的特殊情况；使用螺丝安装风扇孔位时拧紧即可，勿过度用力引起扇叶边框或机箱变形。



保修卡

公	
姓	
电	
详细地址	
产品名称	
产品型号	
购买日期	_____年____月____日
购买凭证	可网络提交（下面：保修网址）
产品问题描述	

NOCTUA保修政策

保修期限：NOCTUA产品自原始购买之日起享有 6 年内保修期。维修方式：根据具体的故障情况对配件进行维修或更换。根据中国的三包法律和法规，上述政策仅适用于在中国大陆购买的NOCTUA产品。如果产品是从中国大陆以外的地区购买，将不在中国的三包法律和法规涵盖范围内。保修范围将不包含，设备中软件部分、其它设备损坏造成的意外、未按照产品规格误用、错误安装、滥用、自行修改序列号、自然或人为导致的灾害。为保障您的权益，运输途中导致的产品损坏，将不在保修范围内，请向物流公司或经销商申请索赔。根据产品送修时的故障现象，产品寄送至我司中心检测/修理/更换，将由维修中心通过专业的诊断进行检测并确定相应的维修/更换方案。导热膏、矽胶产品、CPU散热器、炫彩铝盖，产品使用后外观问题不在保修范围内。在法律允许的范围内，上述保修政策可能不时更新。联系方式
公司名称：深圳市皇鹰冠科技有限公司
经营地址：深圳市福田区八卦路25号八卦岭工业区514栋505-506
联系电话：0755 83665577
保修网址：<http://noctua.at/cn/support/rma-form>



官方微信公众号



官方新浪微博



官方QQ群