

Noctua NH-U12P SE1366 Manuel d'installation

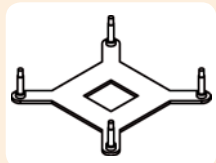
Nous vous remercions d'avoir choisi un système de refroidissement Noctua. Ce manuel a pour but de vous guider pas à pas tout au long de l'installation.

Avant l'installation de votre radiateur, veuillez consulter la liste des compatibilités sur notre site Internet et vérifier que votre modèle soit parfaitement compatible avec votre carte mère.

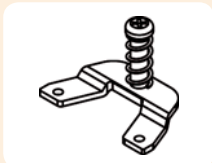
En cas de problème, vous pouvez consulter le FAQ de notre site Internet ; n'hésitez pas non plus à solliciter notre équipe du service après vente via support@noctua.at. Noctua ne peut en aucune façon être tenu responsable d'une perte ou d'un dommage quelconque lié à un problème de compatibilité.

Le manuel est disponible en d'autres langues sur notre site Internet www.noctua.at.

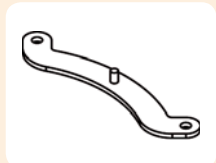
Pièces de montage requises:



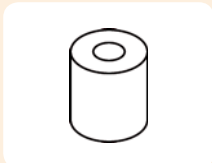
Plaque arrière de fixation 1366



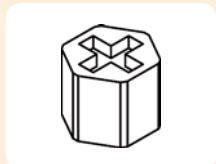
2x plaques de fixation



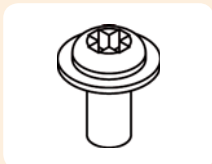
2x étriers de montage



4x croisillon en plastique



4x vis à main



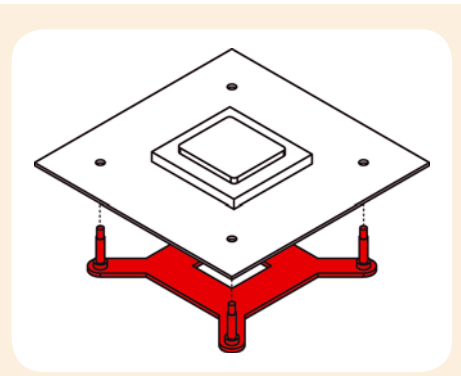
4x vis courtes

Etape 1: Retirer la carte mère

Si vous souhaitez installer un NH-U12P au sein d'une configuration déjà assemblée, vous devez dévisser la carte mère et la retirer du boîtier car le radiateur est vissé à une plaque qui doit être préalablement positionnée à l'arrière de la carte mère.

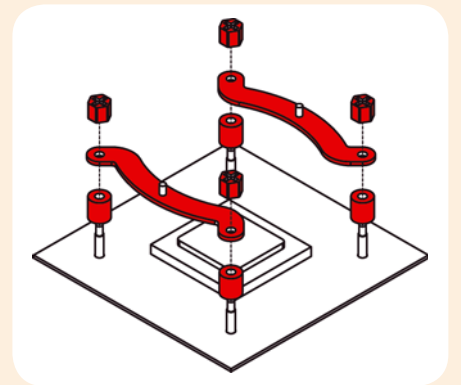
Etape 2: Fixer la plaque arrière

Positionnez la contre-plaque à l'arrière de la carte mère de manière à laisser la partie filetée traverser la carte par les trous de fixation.

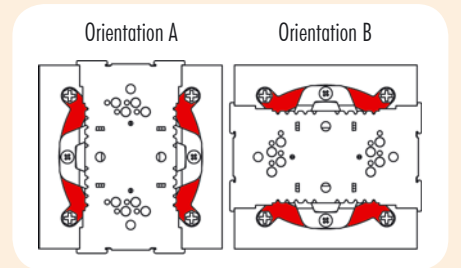


Etape 3: Fixez les étriers de montage

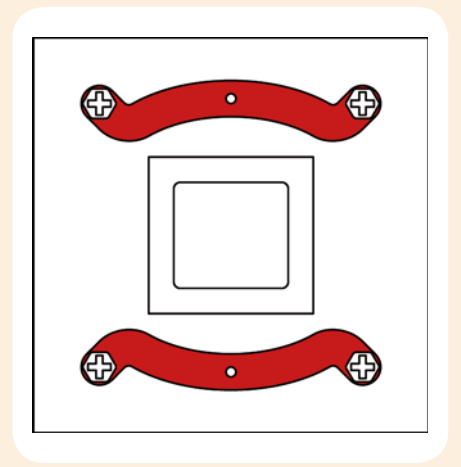
Tout d'abord placez les rondelles sur les tiges filetées de la contre-plaque. Fixez ensuite les barres de fixation en utilisant les 4 vis à main.



Choisissez l'alignement des étriers en fonction de l'orientation finale désirée du radiateur.

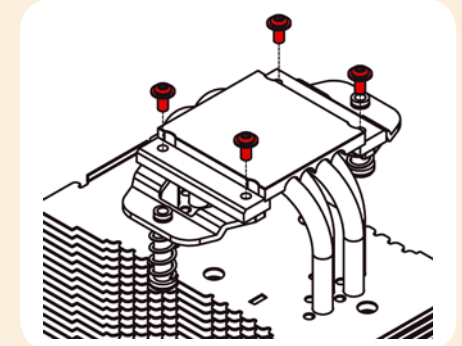


Attention: Veuillez vérifier que l'arrondi des barres de fixation soit bien orienté vers l'extérieur.



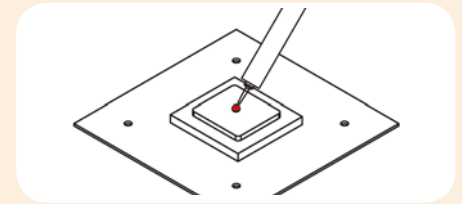
Etape 4: Montage des supports de fixation au radiateur

Fixez les deux plaques de fixation à la base du radiateur en utilisant les quatre vis courtes.



Etape 5: Appliquez la pâte thermique

En cas de traces résiduelles de pâte ou de pad thermique sur le CPU, veuillez tout d'abord les nettoyer. Appliquez une petite goutte (4-5 mm de diamètre) de NT-H1 sur le centre de la surface du dissipateur.

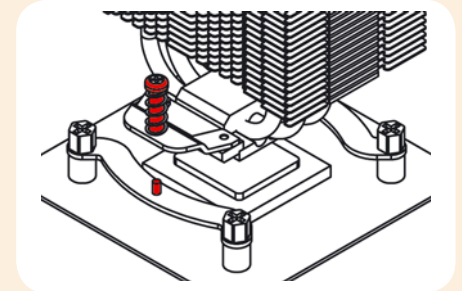


Attention: appliquer trop de pâte thermique réduit la conductivité de la chaleur et les performances de refroidissement !

Etape 6: Fixez le dissipateur au processeur

Attention: Si vous utilisez le radiateur pour la première fois, veuillez tout d'abord retirer le film de protection situé en dessous de celui-ci.

Placez le radiateur au dessus du processeur et vissez le au filetage des barres de fixation.



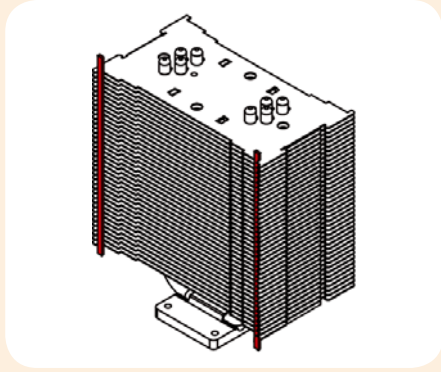
Attention: serrez les vis à fond (blocage)



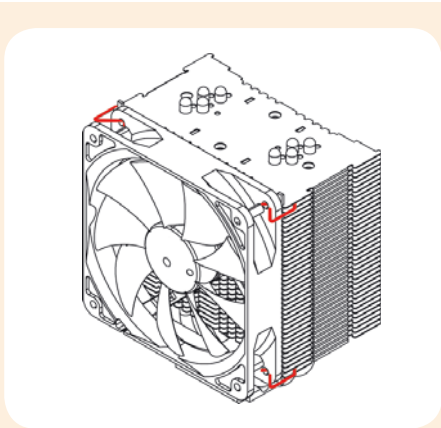
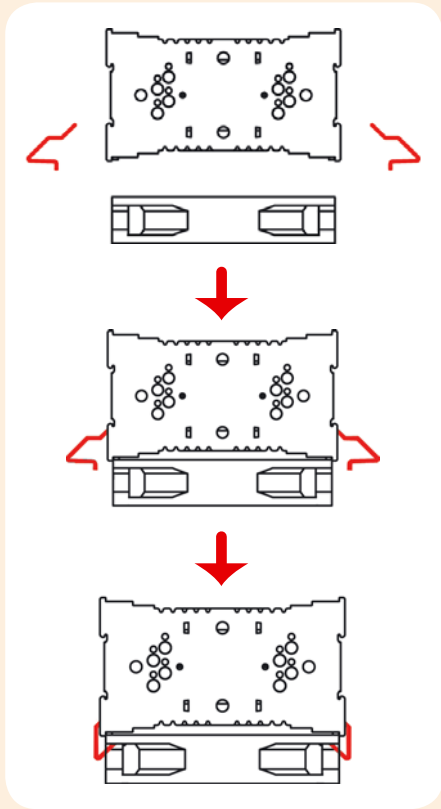
Étape 7:

Fixez le ventilateur

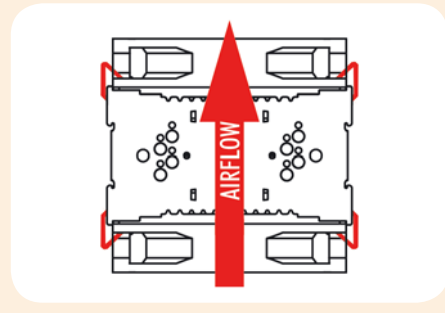
Tout d'abord, collez les deux bandes anti-vibration sur les ailettes de refroidissement afin d'amortir les micro-vibrations émises par le ventilateur.



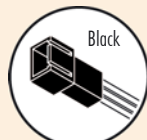
Fixez ensuite le ventilateur au dissipateur en utilisant les deux agrafes métalliques et en veillant à ce qu'il souffle dans le dissipateur.



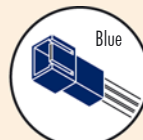
Pour une performance accrue, ajoutez le second ventilateur NF-P12 expulsant l'air par l'arrière du radiateur (baisse moyenne de 1 à 3°C)



Connectez le ventilateur à la carte mère, à l'alimentation ou à un rhéostat. Suivant votre CPU et en fonction de la température du boîtier, vous pouvez éventuellement insérer l'adaptateur L.N.A. (pour Low-Noise Adapter) ou U.L.N.A. (pour Ultra-Low-Noise Adapter) sur le cordon d'alimentation afin de réduire encore le bruit de fonctionnement.

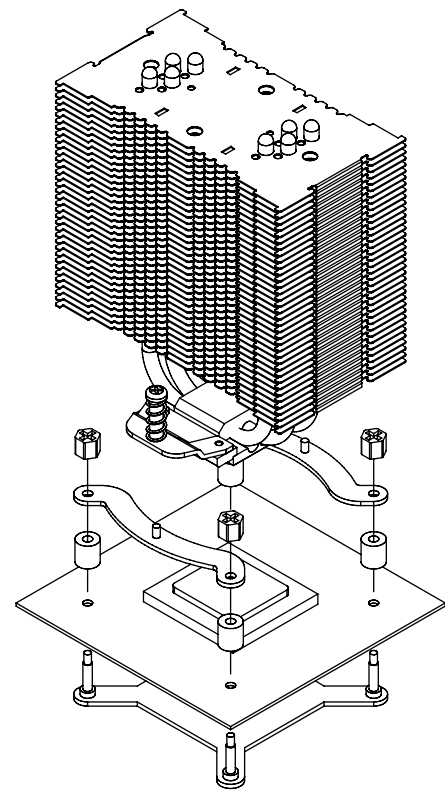


Low-Noise Adapter (L.N.A.)
1100 RPM, 16.9 dB(A)



Ultra-Low-Noise Adapter (U.L.N.A.)
900 RPM, 12.6 dB(A)

Attention: Si vous utilisez l'U.L.N.A. soyez attentif à la température de votre CPU en utilisant un logiciel approprié (ex : l'application dédiée de votre carte mère) afin de prémunir votre processeur d'une élévation excessive de température qui pourrait altérer ses performances. Si le refroidissement s'avérait insuffisant, veuillez améliorer l'aération du boîtier ou supprimer l'U.L.N.A..



Garantie

La probabilité d'un défaut reste impossible à éliminer totalement, même pour des produits haut de gamme et malgré des contrôles qualité stricts. De fait, nous avons mis tout en oeuvre pour assurer une fiabilité et un service après-vente exceptionnels au travers d'une période de garantie de 72 mois associée à un service RMA (retour produit) direct et rapide.

En cas de recours à la garantie vous pouvez demander un numéro RMA à votre distributeur local ou contacter notre service RMA en direct. Pour plus d'informations, veuillez consulter le site www.noctua.at. Afin de traiter votre requête RMA, nous avons préalablement besoin d'une preuve d'achat, d'où l'intérêt de conserver votre facture !

Enfin, veuillez prendre note que toute modification apportée au radiateur, ventilateur ou éléments de fixation invalide la garantie.

Service après vente & FAQs

Pour toute réclamation concernant un dissipateur Noctua, votre distributeur local ainsi que le Service après-vente international Noctua (support@noctua.at) restent à votre disposition.