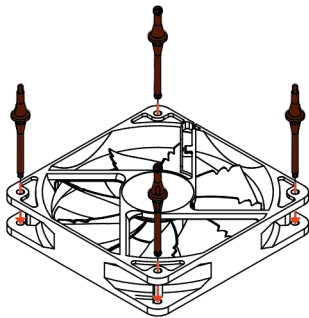


F = lado del ventilador



C = lado de la carcasa

- 1 En primer lugar, tire del lado F a través de los orificios de montaje del ventilador.



- 2 Posteriormente tire del lado C a través de los orificios de montaje de la carcasa.

