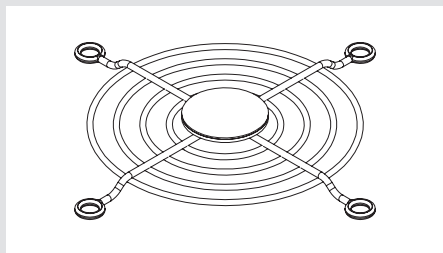
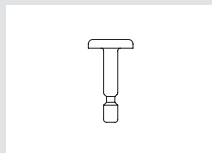




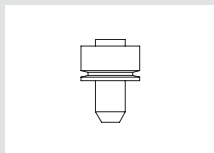
Benötigte Montageteile:



Lüftergitter



NA-PP1
Kunststoff-Stifte



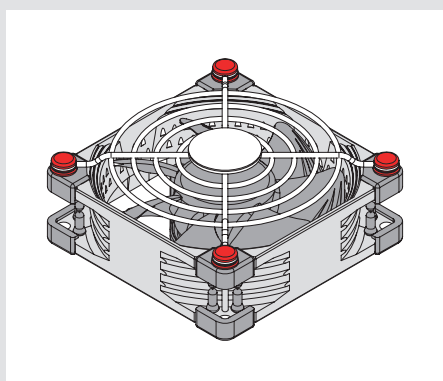
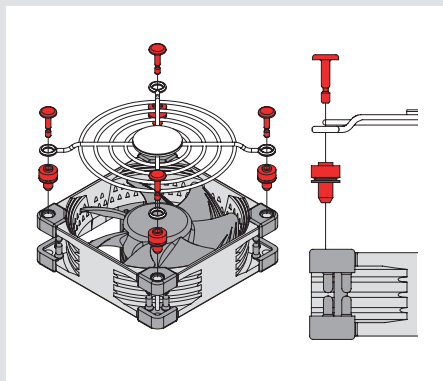
NA-PPP1
Gummi-Zapfen



Lüfterschrauben

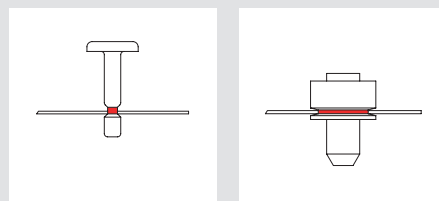
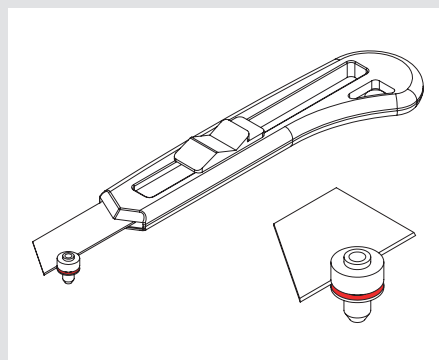
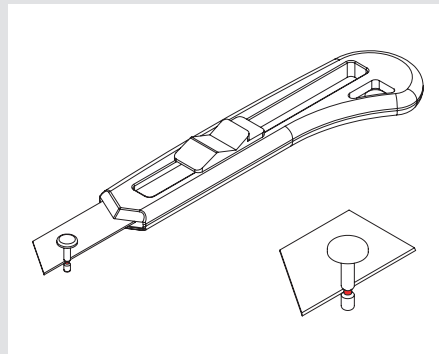
1 Installation der Lüftergitter

NA-FG1 Lüftergitter können entweder werkzeugfrei mittels der mitgelieferten Push-Pins oder mittels der mitgelieferten Schrauben montiert werden. Für die Push-Pin-Montage stecken Sie bitte zuerst die Gummi-Zapfen in die Montagelöcher des Lüfters. Setzen Sie anschließend das Lüftergitter auf und fixieren Sie dieses, indem Sie die Kunststoff-Stifte in die Öffnungen der Zapfen stecken:



2 Entfernung des Versatzes

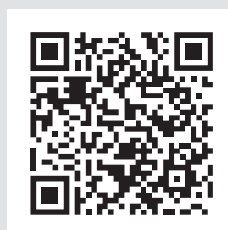
Falls Sie die Gitter mittels der Push-Pins aber ohne 5mm Versatz montieren möchten, verwenden Sie bitte eine Schere oder ein Cuttermesser, um die Gummi-Zapfen und die Kunststoff-Stifte an den markierten Stellen zu kürzen:



Bitte beachten Sie, dass die Push-Pins bei manchen Lüftermodellen mit geringer Bautiefe abhängig von der Montage des Lüfters möglicherweise nicht zuverlässig sitzen. Bitte verwenden Sie in diesen Fällen die Schrauben zur Montage des Gitters.

! Video Anleitung

Für ein Video-Tutorial zur Montage und zum Kürzen der Push-Pins scannen Sie bitte diesen Code:



! Garantie, Support und FAQs

Selbst bei hochwertigen Produkten und strengen Qualitätskontrollen lässt sich die Eventualität eines Defektes niemals vollends ausschließen – deshalb haben wir es uns zum Ziel gesetzt, Ihnen durch 6 Jahre Garantiezeit sowie direkte, rasche und unkomplizierte Garantieabwicklung ein größtmögliches Maß an Verlässlichkeit und Komfort zu bieten.

Zögern Sie nicht, sich unter support@noctua.at an unser Support-Team zu wenden, falls es bei der Benutzung Ihres NA-FG1 zu Problemen kommen sollte.

Bitte konsultieren Sie auch die FAQ-Sektion auf unserer Website: www.noctua.at/faqs