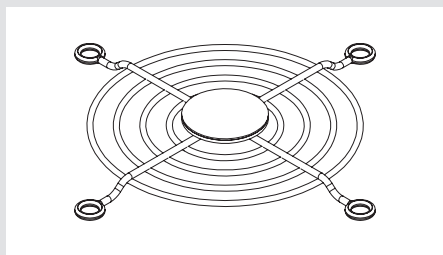
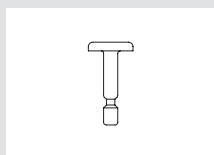




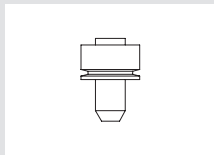
Éléments de fixation nécessaires



Installation de la grille du ventilateur



NA-PP1
Rivet encliquetable
(partie mâle)



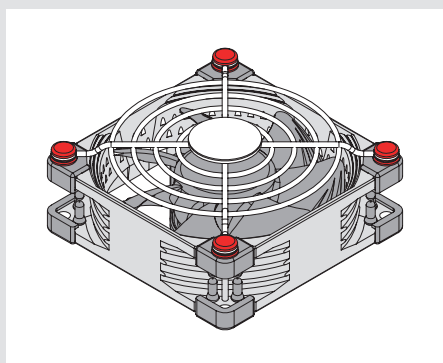
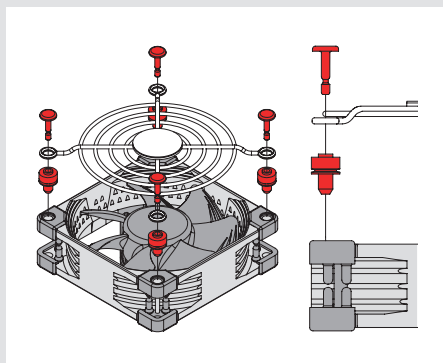
NA-PPP1
Rivet encliquetable
(partie femelle)



Fan screws

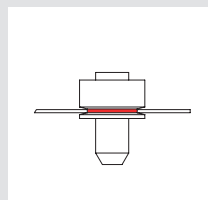
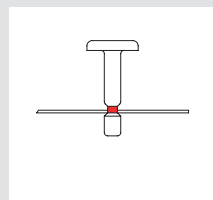
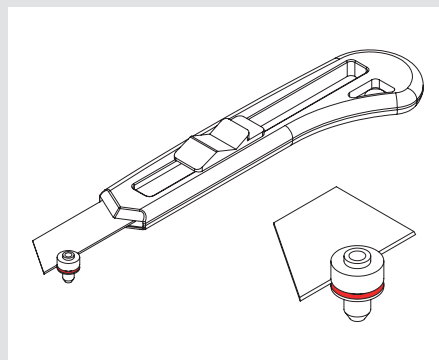
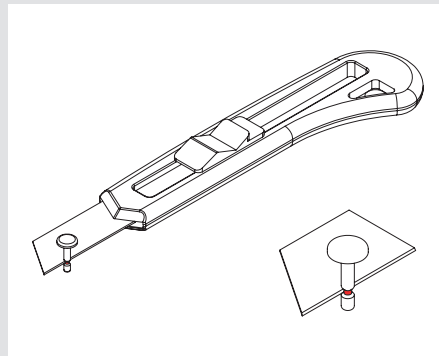
1 Installation de la grille du ventilateur

Les grilles NA-FG1 peuvent être installées à l'aide des plugs clipsables (sans outil) ou bien en utilisant les vis fournies. Pour les fixations clipsables, veuillez tout d'abord positionner les plugs en caoutchouc dans les orifices de fixation du ventilateur. Positionnez ensuite la grille et fixez-la en enfonçant les clips dans les orifices.



2 Suppression du décalage de grille

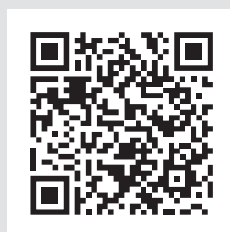
Si vous souhaitez installer la grille avec les plugs clipsables mais que vous ne souhaitez pas un décalage de grille, veuillez couper à la fois le plug en caoutchouc et le clip au niveau du marquage prévu à cet effet à l'aide d'un cutter ou d'une paire de ciseaux.



Merci de noter que pour certains modèles de ventilateurs extra plats et suivant la méthode d'installation, il peut arriver que les plugs clipsables ne permettent pas une fixation ferme. Veuillez, dans ce cas, utiliser les vis fournies pour fixer les grilles.

! Video instructions

Pour accéder au tutoriel vidéo expliquant comment raccourcir les plugs clipsables, veuillez scanner ce code:



! Garantie, Service Client et FAQs

Malgré un contrôle qualité rigoureux, l'éventualité d'un défaut – même sur des produits haut de gamme – ne peut être totalement écartée. De ce fait, nous nous efforçons de fournir un niveau de fiabilité et de réactivité maximum en proposant une garantie fabricant de 6 ans associée à service retour (RMA) direct, rapide et efficace.

En cas de problème avec votre NA-FG1, n'hésitez pas à contacter notre service client via support@noctua.at.

Veuillez par ailleurs consulter notre rubrique FAQ sur notre site: www.noctua.at/faqs