

NOCTUA NA-HC6 chromax.white

INSTALLATIONSANLEITUNG

In diesem Dokument erklären wir Ihnen, wie Sie Ihre NA-HC6 chromax.white Kühler-Abdeckung montieren.

Sollten Sie weitere Fragen haben, steht Ihnen unser Support-Team (support@noctua.at) jederzeit gerne zur Verfügung.

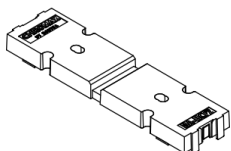
Bitte beachten Sie auch die regelmäßig aktualisierten FAQs auf unserer Webseite: <http://www.noctua.at/faqs>

Dieses Dokument kann unter der folgenden Adresse auch in anderen Sprachen abgerufen werden: <http://www.noctua.at/manuals>



Scan this code to display multilingual manuals on your mobile phone.

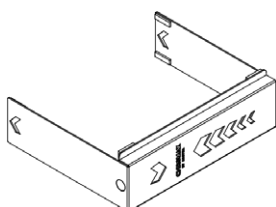
MITGELIEFERTE TEILE



NA-HCF2 Halterung



NA-HCC1 Stahlklammer



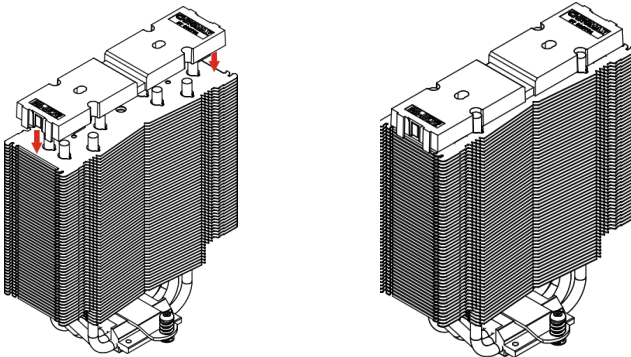
NA-HC6 Abdeckung

! Achtung

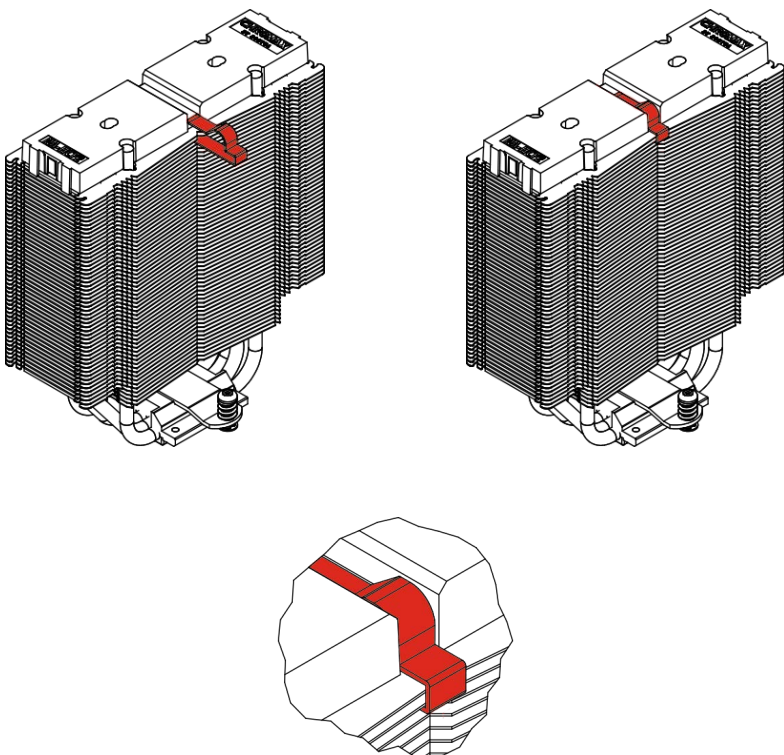
Durch die Abdeckung steigt die Bauhöhe des Kühlers um 7mm (von 165mm auf 172mm) sowie die Breite um 3mm (von 150mm auf 153mm). Bitte stellen Sie sicher, dass Ihr Gehäuse ausreichend Freiraum bietet und die Abdeckung nicht mit anderen Komponenten wie z.B. PCIe Karten in Berührung kommt.

! Falls Ihr CPU Kühler noch nicht installiert sein sollte, montieren Sie bitte zunächst wie in der Installationsanleitung des Kühlers beschrieben den Kühlkörper und befestigen Sie anschließend den bzw. die Lüfter.

1 Setzen Sie die Halterung auf den Kühlkörper.

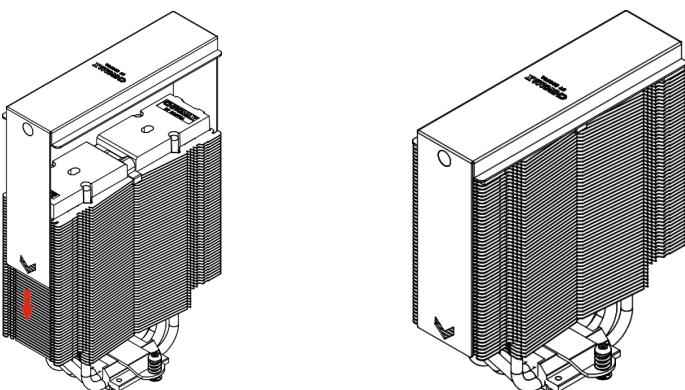


2 Fixieren Sie die Halterung mittels der Stahlklammer.



Beachten Sie dabei, dass die Stahlklammer unter die zweite Kühlrippe von oben geschoben werden muss.

3 Schieben Sie die Abdeckung über den Kühler, bis die Magnete einrasten. Stellen Sie sicher, dass die Abdeckung sicher am Kühler sitzt.


! Garantie und Support

Selbst bei hochwertigen Produkten und strengen Qualitätskontrollen lässt sich die Eventualität eines Garantiefalles niemals vollends ausschließen – deshalb haben wir es uns zum Ziel gesetzt, Ihnen durch 6 Jahre Garantiezeit sowie direkte, rasche und unkomplizierte Garantieabwicklung ein größtmögliches Maß an Verlässlichkeit und Komfort zu bieten.

Zögern Sie nicht, sich unter support@noctua.at an unser Support-Team zu wenden, falls es bei der Benutzung Ihres NA-HC6 chromax.white zu Problemen kommen sollte.