

# NOCTUA NA-HC7 chromax.black.swap

## INSTALLATIONSANLEITUNG

In diesem Dokument erklären wir Ihnen, wie Sie Ihre NA-HC7 chromax.black.swap Kühler-Abdeckung montieren.

Sollten Sie weitere Fragen haben, steht Ihnen unser Support-Team ([support@noctua.at](mailto:support@noctua.at)) jederzeit gerne zur Verfügung.

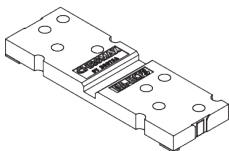
Bitte beachten Sie auch die regelmäßig aktualisierten FAQs auf unserer Website: <http://www.noctua.at/faqs>

Dieses Dokument kann unter der folgenden Adresse auch in anderen Sprachen abgerufen werden: <http://www.noctua.at/manuals>



Scan this code to display multilingual manuals on your mobile phone.

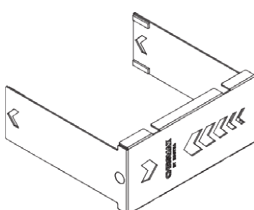
### MITGELIEFERTE TEILE



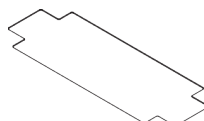
NA-HCF3 Halterung



NA-HCC1 Stahlklammer



NA-HC7 Abdeckung



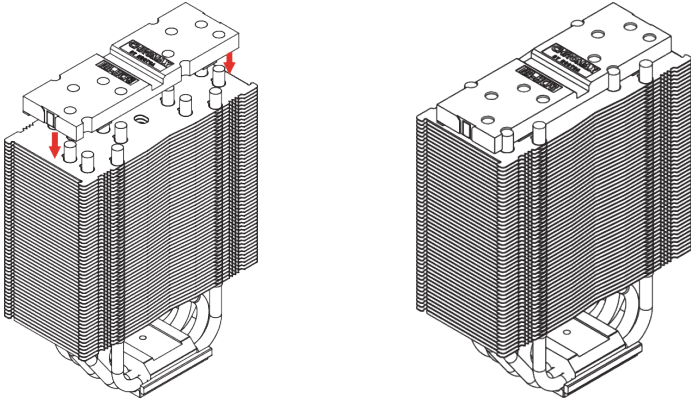
NA-HCi Farbeinlagen

**! Achtung**

Durch die Abdeckung steigt die Bauhöhe des Kühlers um 3mm (von 158mm auf 161mm) sowie die Breite um 3mm (von 125mm auf 128mm). Bitte stellen Sie sicher, dass Ihr Gehäuse ausreichend Freiraum bietet und die Abdeckung nicht mit anderen Komponenten wie z.B. PCIe Karten in Berührung kommt.

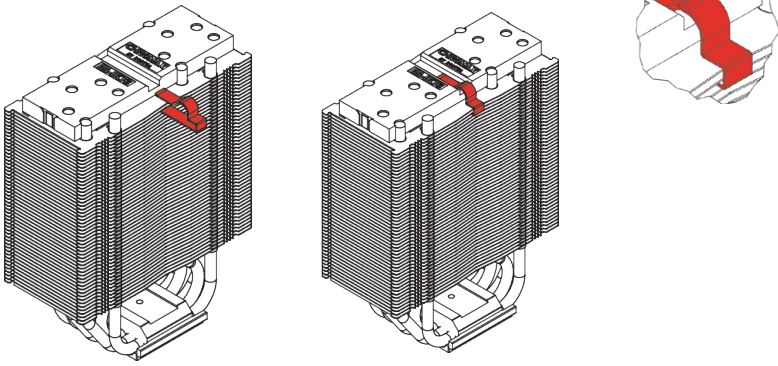
**!** Falls Sie den Kühler noch nicht montiert haben, installieren Sie ihn bitte wie im mitgelieferten Handbuch beschrieben und montieren Sie einen der beiden Lüfter. Wenn Sie bereits beide Lüfter montiert haben, nehmen Sie einen ab.

**1** Setzen Sie die Halterung auf den Kühlkörper.

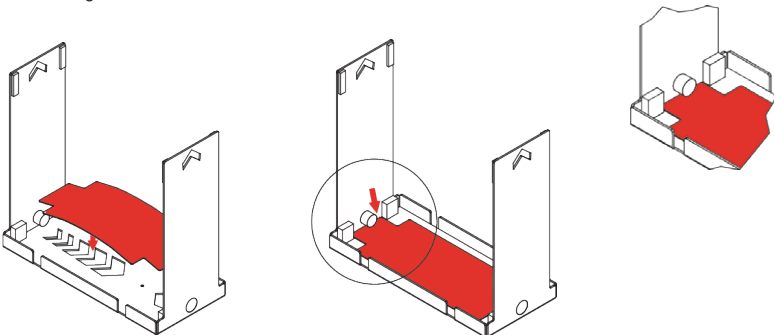


**2** Fixieren Sie die Halterung mittels der Stahlklammer.

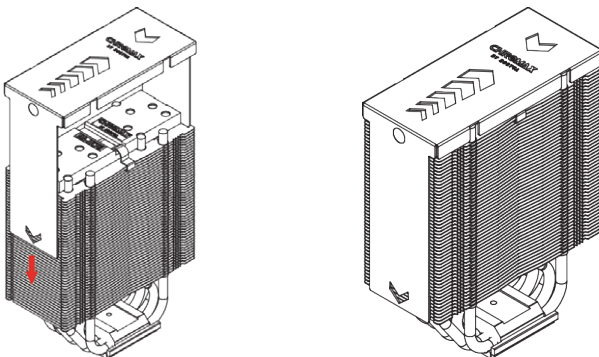
Beachten Sie dabei, dass die Stahlklammer unter die zweite Kühlrippe von oben geschoben werden muss.



**3** Wählen Sie eine Farbeinlage aus, entfernen Sie den Schutzfilm und setzen Sie sie in die Abdeckung ein.



**4** Montieren Sie zunächst den zweiten Lüfter am Kühler. Schieben Sie anschließend die Abdeckung über den Kühler, bis die Magnete einrasten. Stellen Sie sicher, dass die Abdeckung sicher am Kühler sitzt.


**! Garantie und Support**

Selbst bei hochwertigen Produkten und strengen Qualitätskontrollen lässt sich die Eventualität eines Garantiefalles niemals vollends ausschließen – deshalb haben wir es uns zum Ziel gesetzt, Ihnen durch 6 Jahre Garantiezeit sowie direkte, rasche und unkomplizierte Garantieabwicklung ein größtmögliches Maß an Verlässlichkeit und Komfort zu bieten.

Zögern Sie nicht, sich unter [support@noctua.at](mailto:support@noctua.at) an unser Support-Team zu wenden, falls es bei der Benutzung Ihres NA-HC7 chromax.black.swap zu Problemen kommen sollte.