

## NOCTUA NA-HC8 chromax.black

### MANUAL DE INSTALACIÓN

Este documento incluye las instrucciones para la instalación de la cubierta para disipador NA-HC8 chromax.black.

Si tiene más dudas, nuestro equipo de asistencia ([support@noctua.at](mailto:support@noctua.at)) le ayudará en cualquier momento.

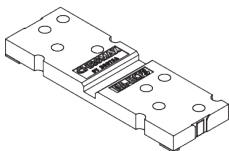
También puede consultar el apartado de preguntas frecuentes, actualizado regularmente, de nuestra página web: <http://www.noctua.at/faqs>

Este documento también está disponible en otros idiomas en la siguiente URL: <http://www.noctua.at/manuals>



Scan this code to display multilingual manuals on your mobile phone.

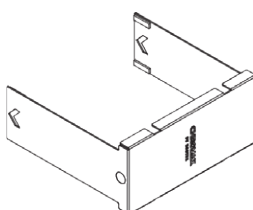
## PIEZAS INCLUIDAS



NA-HCF3 estructura



NA-HCC1 clip de acero



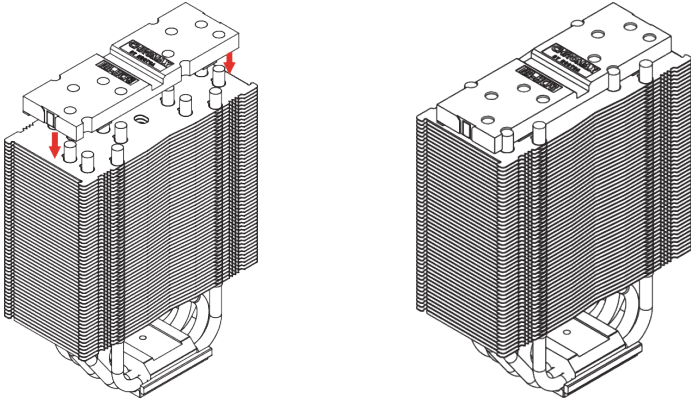
NA-HC8 cubierta

**! Precaución**

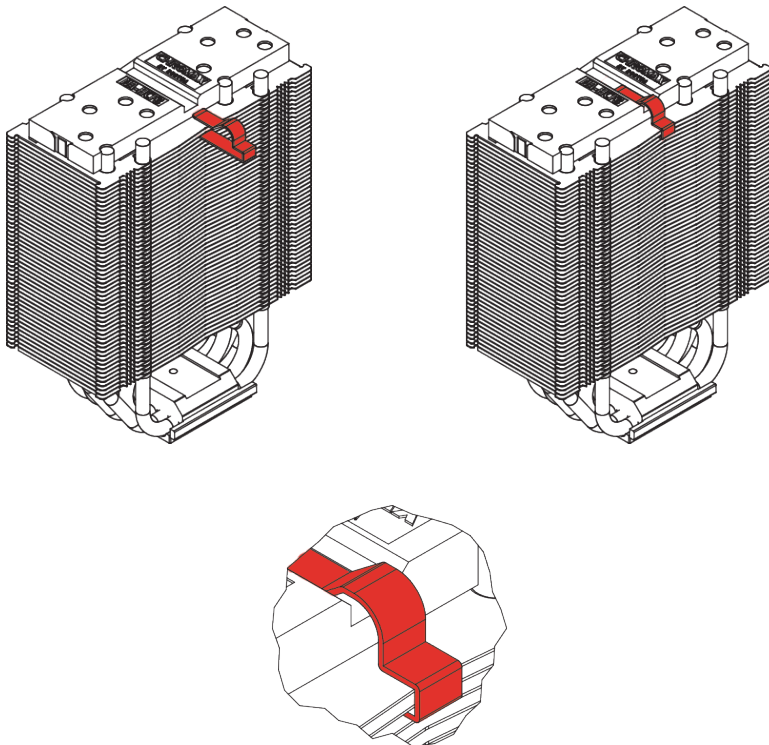
La cubierta aumenta la altura del disipador en 3 mm (de 158 mm a 161 mm) y la anchura total en 3 mm (de 125 mm a 128 mm). Compruebe que su caja dispone de espacio suficiente y que la cubierta no hace contacto con ningún otro componente como las tarjetas PCIe.

**!** Si todavía no se ha instalado el disipador de CPU, instale primero el disipador como se describe en el manual del mismo y, después, uno de los dos ventiladores. Si ya se han colocado los dos ventiladores, retire uno de ellos.

**1** Coloque la estructura principal sobre el disipador.

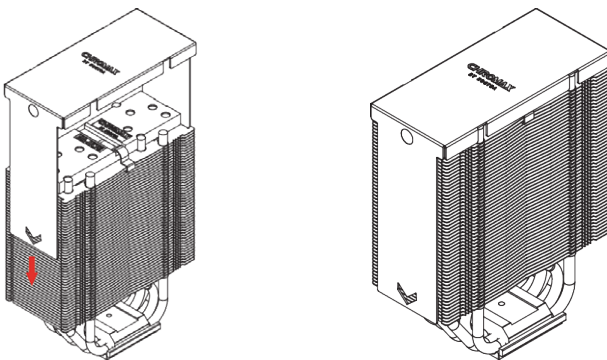


**2** Fijela al mismo utilizando el clip metálico.



Tenga en cuenta que el clip metálico debe colocarse por debajo de la segunda aleta desde la parte superior.

**3** En primer lugar, acople el segundo ventilador al disipador. Después, deslice la cubierta sobre el disipador hasta que los imanes estén colocados en su lugar. Compruebe que la cubierta está bien sujeta al disipador.


**! Garantía y asistencia**

Incluso en los productos de gama alta que pasan por un estricto control de calidad, no es posible eliminar del todo la posibilidad de que existan defectos. Por consiguiente, intentamos proporcionar el máximo nivel posible de fiabilidad y comodidad ofreciéndole un periodo de garantía de 6 años, así como un servicio RMA directo, rápido y sin complicaciones.

En caso de que tenga algún problema con su NA-HC8 chromax.black, no dude en ponerse en contacto con nuestro equipo de asistencia [support@noctua.at](mailto:support@noctua.at).