

NOCTUA NA-HC8 chromax.white

安装说明

本文档包含了安装 NA-HC8 chromax.white 散热器盖的说明。

如果您有任何其他问题，请联系我们的支持团队 (support@yanyi-noctua.com) 将很乐意随时为您提供帮助。

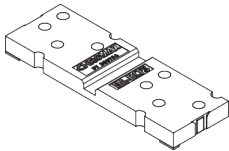
另请查看我们网站上定期更新的常见问题解答：<http://www.noctua.at/faqs>

本文档还提供其他的语言版本，网址如下：<http://www.noctua.at/manuals>



扫描此代码可在手机上显示多语言手册

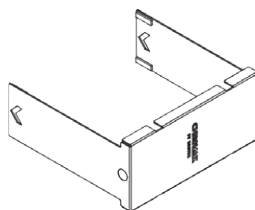
包含的配件



NA-HCF3 固定夹



NA-HCC1 钢夹



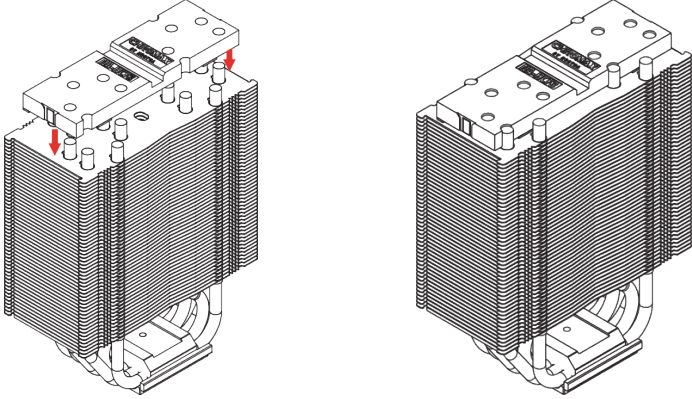
NA-HC8盖

! 注意：

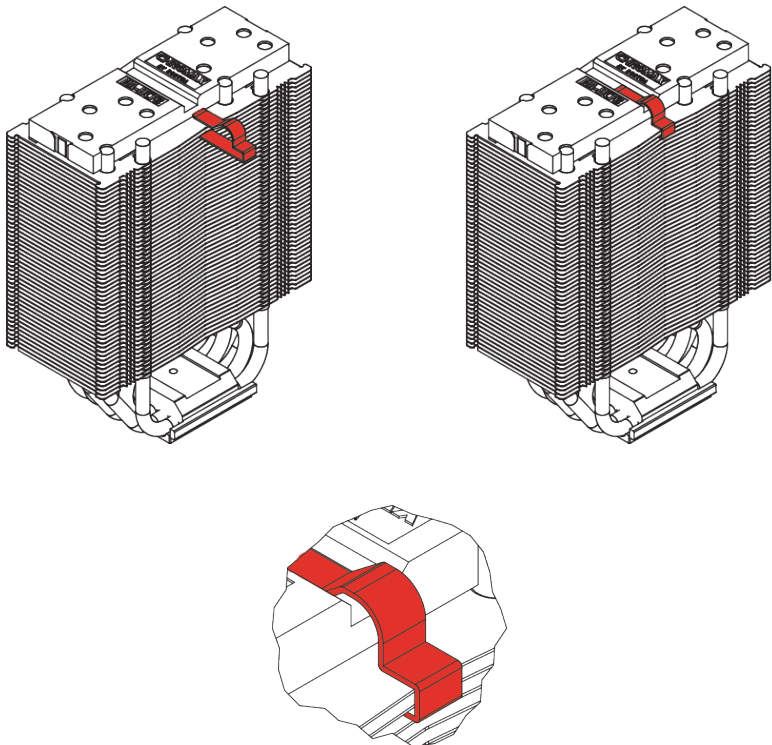
散热器盖使散热器的整体高度增加了3mm（从158到161mm），总宽度增加了3mm（从125到128mm）。请确保您的机箱提供足够的空间间隙，并且散热器盖不会与任何其他组件（例如PCIe卡）接触到！

! 如果您的CPU散热器还没有安装，请先按照散热器手册中的说明安装好散热器，然后安装两个风扇中的其中一个。如果您已经安装好了两个风扇，请移除其中的一个。

1 将固定夹放在散热器顶部。

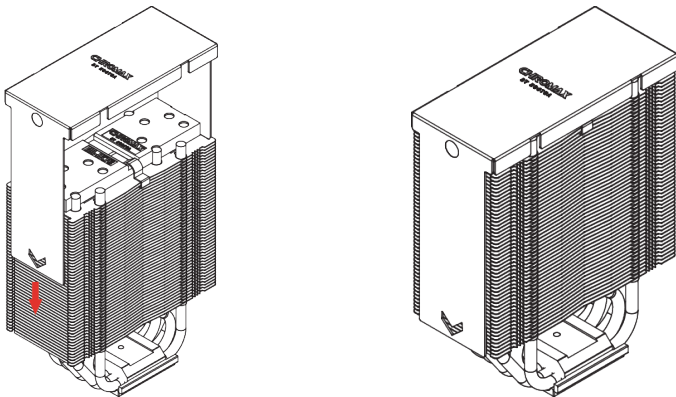


2 使用钢夹将固定夹固定在散热器上。



请注意，钢夹必须位于从顶部算起的第二个翅片的下方。

3 将盖子滑到散热器上，直到磁铁卡入到位。确认盖子牢固地固定在散热器上。



! 保修和支持

即使是再高档的产品和严格的质量控制，也不能完全消除缺陷的可能性。因此，我们提供了长达6年的保修方便、快速和直接的保修服务，为用户提供更高水平的可靠性和便利性。

如果您在使用 NA-HC8 chromax.white 散热器盖时遇到任何问题，请随时联系我们的服务团队 (support@yanyi-noctua.com)。