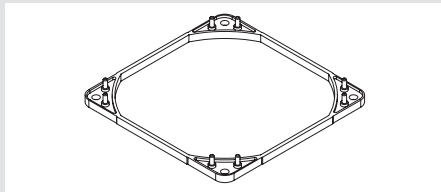




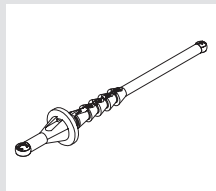
Da die NA-IS1-12 die auf dem Lüfter vormontierten NA-AVP1 Anti-Vibrations-Pads ersetzen, sind sie mit allen aktuellen Noctua 120x25mm Lüftern mit eckigem Rahmen kompatibel und überdies kinderleicht zu montieren:

Bei Gehäuselüfter-Applikationen können entweder die mitgelieferten selbstschneidenden Schrauben oder die ebenfalls mitgelieferten NA-AV3 Anti-Vibrations-Befestigungen verwendet werden, um die Abstandhalter zwischen Lüfter und Gehäuseblech zu fixieren. Für die Montage auf Radiatoren liegen sowohl M3 als auch UNC 6-32 Schrauben bei.

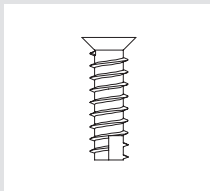
Benötigte Montageteile:



2x NA-IS1-12 Abstandhalter



8x NA-AV3
Anti-Vibrations-Befestigungen



8x NM-SFS4-BK
lange Lüfterschrauben

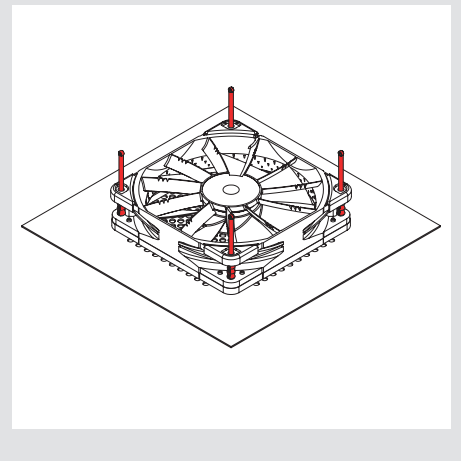
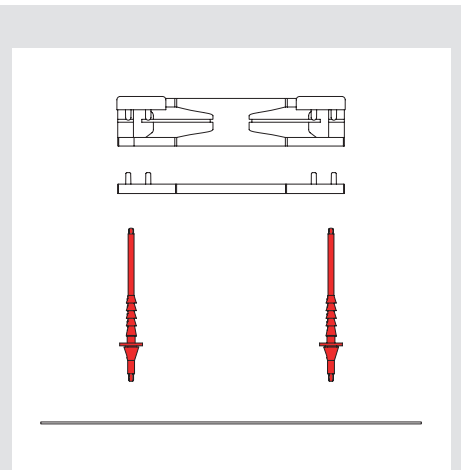
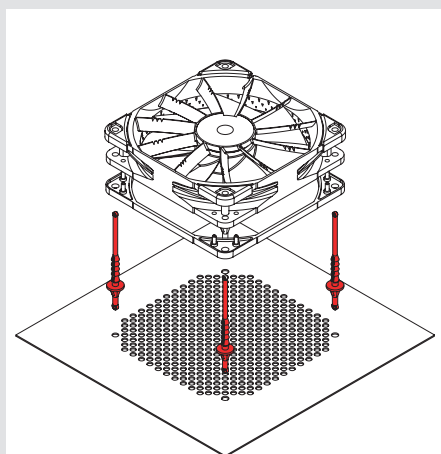


8x NM-SFS5-BK
Radiatorschrauben (M3)

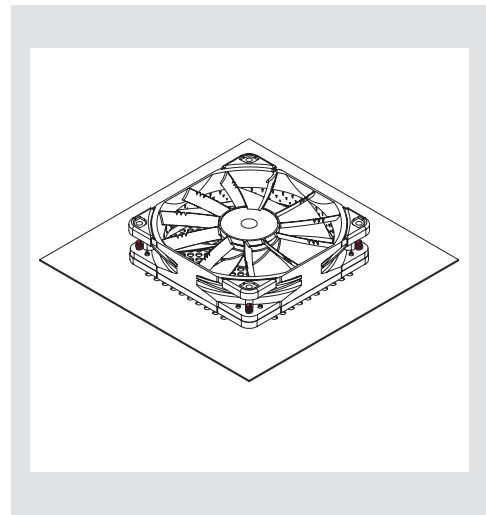
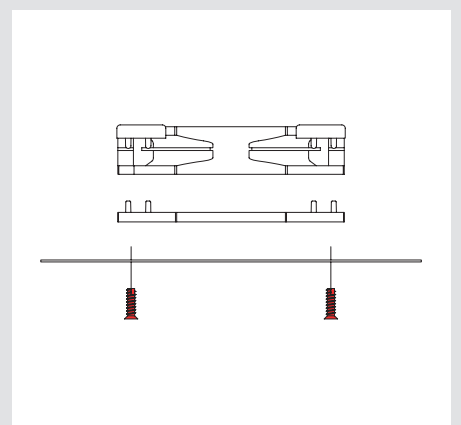
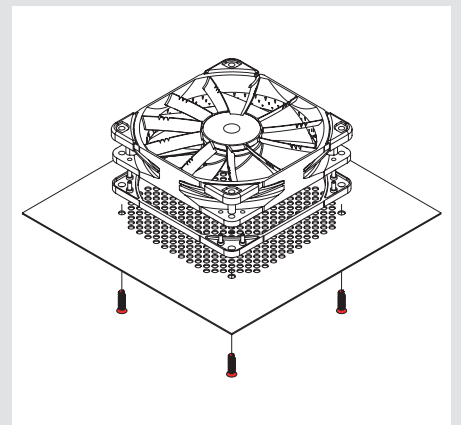


8x NM-SFS6-BK
Radiatorschrauben (UNC)

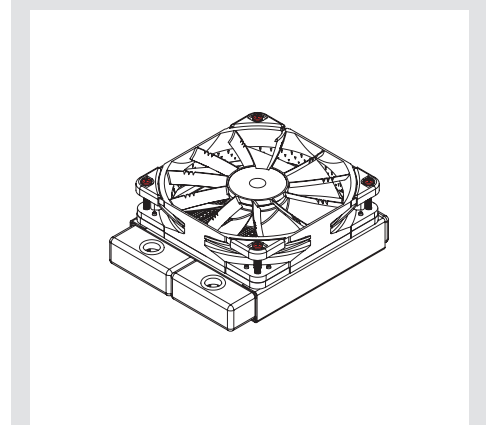
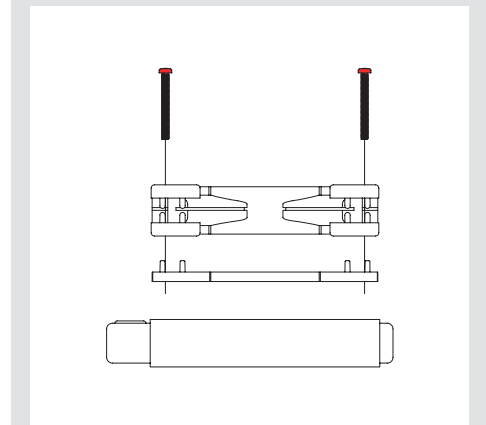
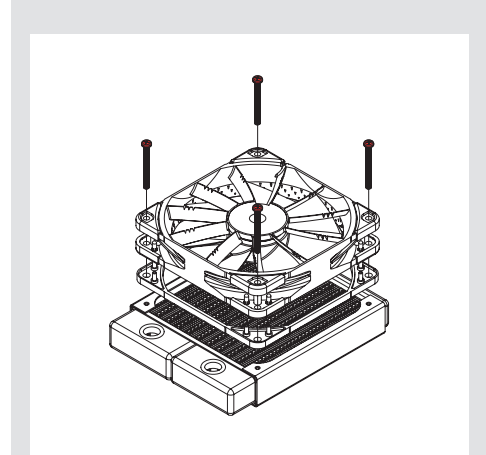
1 Montage eines Gehäuselüfters mit NA-AV3 Anti-Vibrations-Befestigungen



2 Montage eines Gehäuselüfters mit Schrauben



3 Montage auf einem Radiator

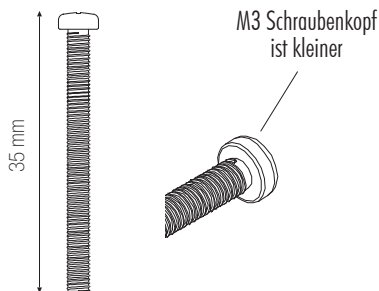




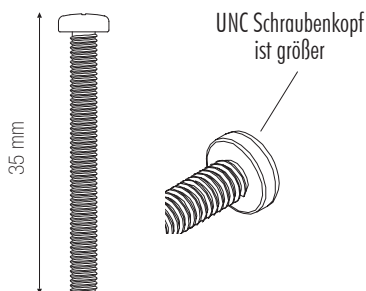
! Achtung

Achtung: Wir liefern sowohl Schrauben mit M3 Gewinde (kleinerer Schraubenkopf) als auch mit UNC 6-32 Gewinde (größerer Schraubenkopf) mit. Bitte verwenden Sie den für Ihren Radiator passenden Gewindetyp (siehe Hersteller-Spezifikationen bzw. ggf. Hersteller kontaktieren).

M3



UNC



! Garantie, Support und FAQs

Selbst bei hochwertigen Produkten und strengen Qualitätskontrollen lässt sich die Eventualität eines Defektes niemals vollends ausschließen – deshalb haben wir es uns zum Ziel gesetzt, Ihnen durch 6 Jahre Garantiezeit sowie direkte, rasche und unkomplizierte Garantieabwicklung ein größtmögliches Maß an Verlässlichkeit und Komfort zu bieten.

Zögern Sie nicht, sich unter support@noctua.at an unser Support-Team zu wenden, falls es bei der Benutzung Ihres NA-IS1-12 Sx2 zu Problemen kommen sollte.

Bitte konsultieren Sie auch die FAQ-Sektion auf unserer Website: www.noctua.at/faqs