

noctua
DESIGNED IN AUSTRIA



NA-SFMA1 | Montageanleitung

Dieses Handbuch führt Sie anhand des Beispiels eines NF-A12x25 Lüfters Schritt für Schritt durch den für alle Modelle gleich ablaufenden Installationsprozess.

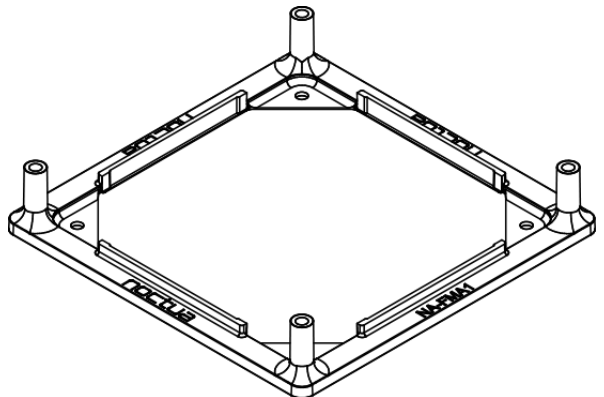
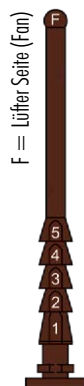
Sollten bei der Installation Schwierigkeiten auftreten, besuchen Sie bitte die FAQ-Sektion unserer Website (www.noctua.at/faq) und zögern Sie nicht, sich unter support@noctua.at an unser Support-Team zu wenden.

Noctua in Österreich designte Premium-Kühlungskomponenten sind weltweit für ihre superbe Laufzeit, hervorragende Leistung und ausgezeichnete Qualität bekannt.

Kühler und Lüfter von Noctua haben mehr als 6000 Empfehlungen und Auszeichnungen führender Hardware-Webseiten und Magazine erhalten und werden rund um den Globus von mehr als Hunderttausend zufriedenen Kunden eingesetzt.

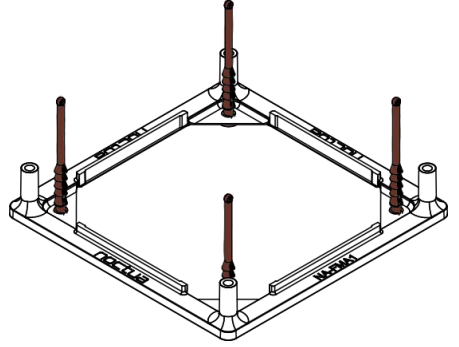
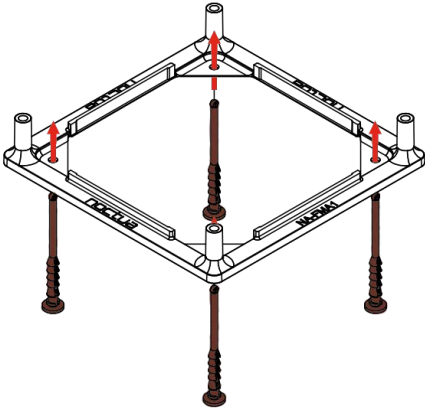


sales@noctua.at | www.noctua.at



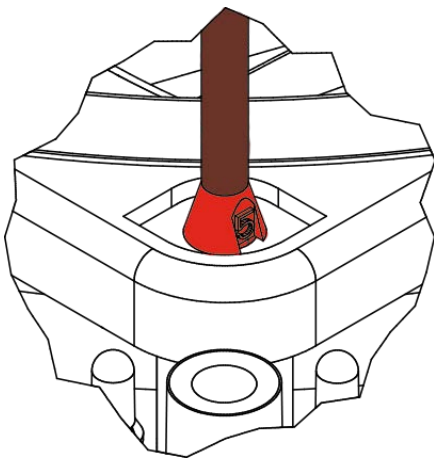
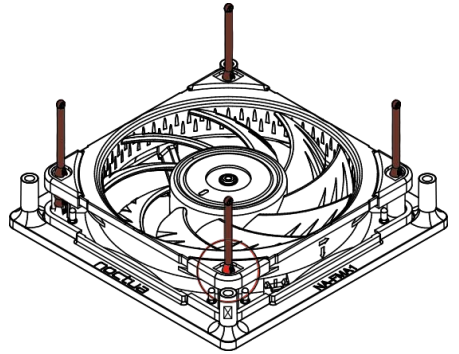
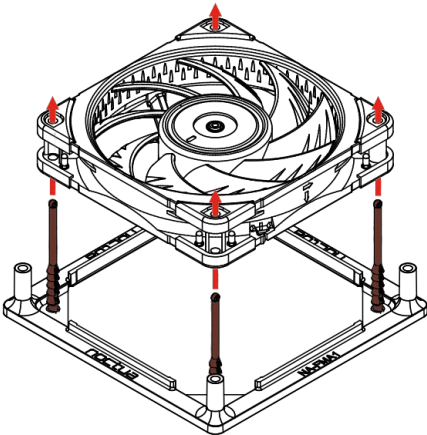
Lieferumfang:
2x NA-FMA1 Adapter
8x NA-AV4 Anti-vibration mounts

- 1** Ziehen Sie zunächst die NA-AV4 Anti-Vibrations-Befestigungen durch die Lüfter-Montagelöcher des Adapters.



- 2** Setzen Sie anschließend den 120mm Lüfter auf, sodass die Spitzen der Anti-Vibrations-Befestigungen durch die Montagelöcher des Lüfters ragen. Ziehen Sie nun an den Spitzen, bis die Raste Nummer 5 komplett durch den Lüfter gezogen ist, um den Lüfter zu befestigen.

Achtung: Ziehen Sie nur die Raste 5 durch das Loch. Überdehnen Sie die Befestigungsstifte nicht, indem Sie auch die nächste Raste durch das Loch ziehen.



Wenn Sie die langen Enden der Befestigungsstifte stören, können Sie diese nach der Montage mit einer Schere abschneiden. Beachten Sie jedoch, dass eine neuerliche Montage mit abgeschnittenen Enden deutlich schwieriger ist.

- 3** Positionieren Sie zum Schluss den Adapter auf Ihrem Wasserkühlungs-Radiator (bzw. auf sonstigen Applikationen) und befestigen Sie ihn mittels der mit dem Radiator ausgelieferten Schrauben. Für andere Applikationen können Sie entweder Standard-Lüfterschrauben oder sonstige, anwendungsspezifische Schrauben verwenden.

