

noctua  
DESIGNED IN AUSTRIA



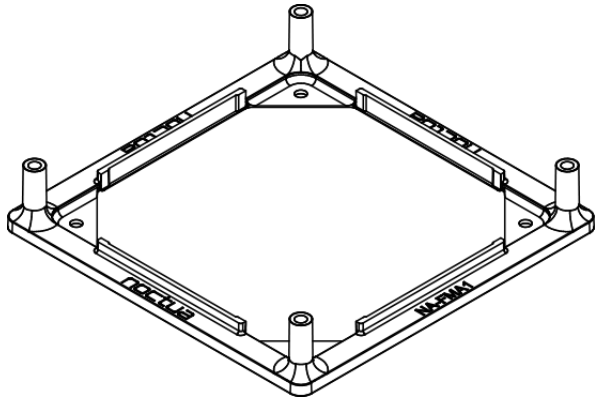
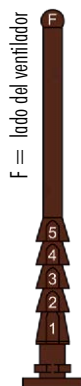
## NA-SFMA1 | Manual de instalación

Este manual le guiará a través del proceso de instalación paso a paso utilizando un NF-A12x25 como ejemplo. Tenga en cuenta que el proceso de instalación es idéntico para todos los modelos. En caso de que encontrara alguna dificultad, rogamos consulte la sección de Preguntas Frecuentes en nuestra página web ([www.noctua.at/fags](http://www.noctua.at/fags)) y no dude en contactar con nuestro equipo de soporte en [support@noctua.at](mailto:support@noctua.at).

Diseñados en Austria, los componentes de refrigeración de primera calidad de Noctua gozan de renombre internacional por su prácticamente inapreciable sonoridad, excepcional rendimiento y excepcional calidad. Con más de 6000 premios y recomendaciones tanto de las revistas como de los sitios web especializados más importantes del sector, los ventiladores y disipadores de Noctua son escogidos por más de cien mil consumidores satisfechos en todo el mundo.



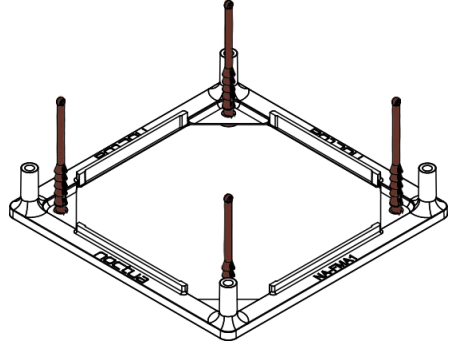
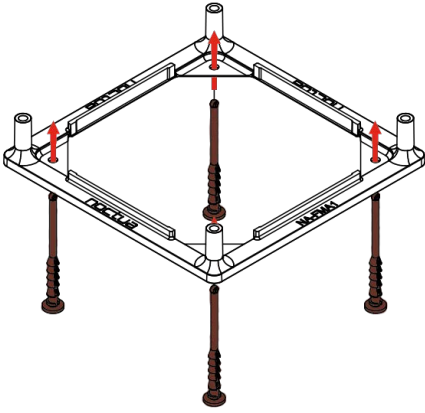
[sales@noctua.at](mailto:sales@noctua.at) | [www.noctua.at](http://www.noctua.at)



Volumen de entrega:  
2x NA-FMA1 adaptadores  
8x NA-AV4 soportes anti-vibración

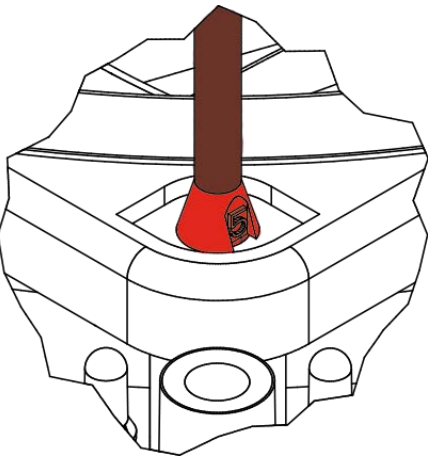
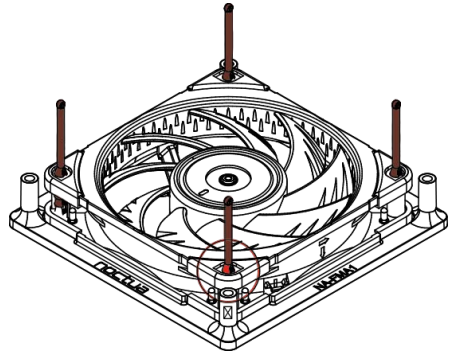
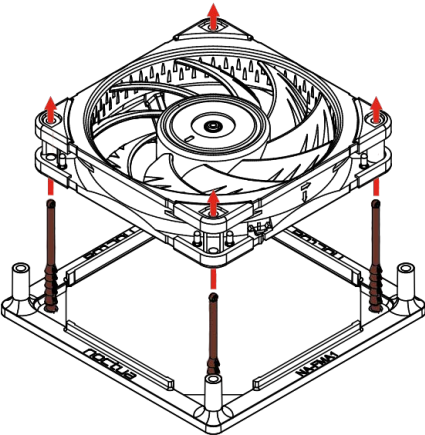
**1**

En primer lugar, introduzca y tire hacia arriba de los soportes anti-vibración NA-AV4 a través de los orificios de montaje para ventilador del adaptador.


**2**

Después, coloque el ventilador de 120 mm de forma que las puntas de los soportes anti-vibración se introduzcan en los orificios de montaje del ventilador. Tire de las puntas para fijar el ventilador hasta que el gatillo 5 atraviese por completo el orificio.

Precaución: A través del orificio únicamente tire del gatillo 5. No fuerce los soportes al tirar del gatillo adecuado por.



Si los extremos largos de los soportes sobresalen, utilice unas tijeras para cortarlos después de la instalación. Tenga en cuenta que esto podrá dificultar futuras instalaciones.

**3**

Finalmente coloque el adaptador en el radiador de refrigeración líquida (u otra aplicación) y sujételo con los tornillos que se incluyen con el radiador. Para otras aplicaciones, es posible utilizar tornillos estándar para ventiladores u otros tornillos convencionales para sujetar el adaptador.

