

尊敬的顾客,

恭喜您选择 Noctua NF-A12x25 LS-PWM。

我们的风扇素以其无可挑剔的质量和出色的使用寿命而出名,与所有 Noctua 风扇一样, NF-A12x25 LS-PWM 的平均无故障运行时间都超过 150,000 小时,并提供我们长达 6 年的制造商保修。

每个 Noctua 风扇在出厂前都经过我们的质量控制团队的双重检查,确保其工作无故障,我相信您会感受到我们为制造该产品而付出的研究、关注和用心。

享受您的 NF-A12x25 LS-PWM!

  
Yours sincerely,  
Roland Mossig, Noctua CEO

本文档包括一些说明安装、运行和清洁您的 NF-A12x25 LS-PWM。

如果您有任何其他问题,可随时与我们的支持团队 (support@noctua.at) 取得联系,我们将很乐意为您提供帮助。

也请定期查看我们的更新,我们网站上的常见问题解答: <http://www.noctua.at/cn/faqs>

本文档还提供其他语言版本,网址如下: <http://www.noctua.at/cn/manuals>



Scan this code to display multilingual manuals on your mobile phone.

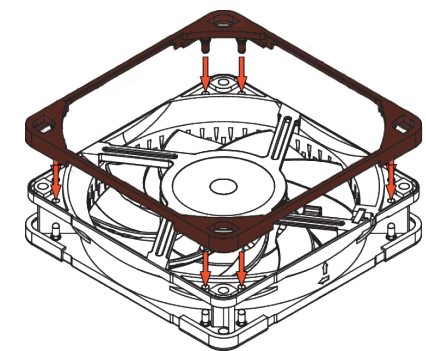
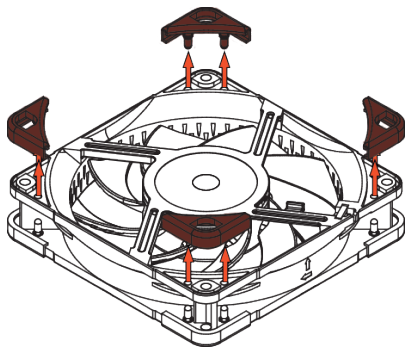
Noctua 的优质散热组件在奥地利设计,以其卓越的安静性、超强的性能和高质量而享誉国际。已获得领先的硬件网站和杂志 6000 多个奖项和推荐, Noctua 风扇和散热器已成为全球超过 10 万名用户的选择。  
support@yanyi-noctua.com | [www.noctua.at/cn](http://www.noctua.at/cn)



## 安装

要在CPU散热器或水冷散热器上安装NF-A12x25 LS-PWM时，请使用风扇自带的安装配件来进行安装（风扇夹，螺丝等）。

为了在水冷散热器上获得更好的散热性能，我们建议将原来的 NA-AVP1 防振垫更换为随附的 NA-AVG1 防振垫片，以减少风扇和散热器之间的空气损失。

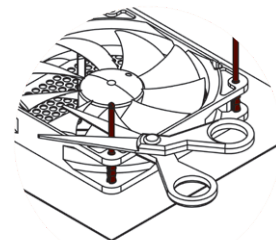
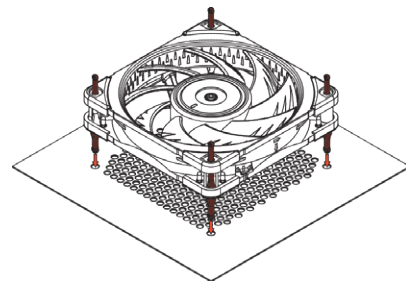
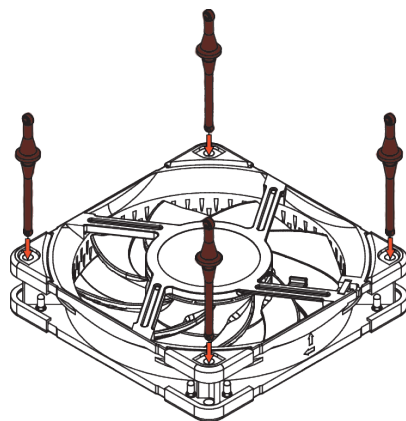
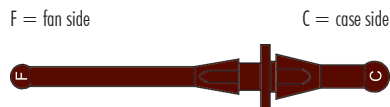


NA-AVG1 防震垫也可用于其他应用，可以使风扇与应用设备更加紧密。

如果在其他设备中用 NF-A12x25 LS-PWM 替换现有的 120mm 风扇，一般建议使用用于原始风扇的螺钉（或其他安装机构）进行固定。

将 NF-A12x25 LS-PWM 作为机箱风扇安装时，您可以使用随附的安装螺钉或 NA-AV2 硅胶防振支架。

使用 NA-AV2 支架安装风扇时，请先将 F 侧拉过风扇的安装孔，然后将 C 侧拉过机箱的安装孔：



NA-AV4

NF-A12x25 LS-PWM 带有 4 针 PWM 风扇连接器，可通过主板的 4 针 PWM 风扇接头进行全自动速度控制。

请注意，风扇也可以连接到 3 针风扇接头。

当连接到 3 针风扇接头时，NF-A12x25 LS-PWM 将全速运行（除非主板支持基于电压的速度控制）。

如果您使用多个 NF-A12x25 LS-PWM 风扇，您可以使用随带的 Y 型电缆（NA-YC1）将多个风扇连接到一个 PWM 风扇接头。这样，您的主板会将所有连接的风扇设置为以相同的速度运行。

NF-A12x25 LS-PWM 具有 20 厘米短的电缆，以帮助您最大程度地减少平常应用中的电缆杂乱。如果您需要更长的电缆，请使用随带的 30cm 延长线（NA-EC1）。

NF-A12x25 LS-PWM 随带的低噪音适配器（NA-RC8），可让您将风扇速度从 1200 rpm 降低至 900 rpm。您可以使用适配器将风扇设置为 900rpm 的固定速度（如果速度控制已停用）或在 PWM 速度控制期间将上限速度限制为 900rpm。

## Cleaning and Maintenance

Fans inside computer cases tend to accumulate dust over longer periods of usage. In order to maintain maximum performance, please clean your fans regularly using a duster, slightly moist tissue or canned air. Please be careful not to use too much force in order to prevent any damage to the fan. Please don't use a vacuum cleaner as this may apply excessive force to the fan.

In order to ensure flawless operation over many years of usage, the NF-A12x25 LS-PWM's premium grade SSO2 bearing is fully sealed to prevent the entering of fine dust particles. Please note that the fan is not designed to be taken apart by the user. Removing the impeller from the frame will break the sealing of the bearing and results in a loss of warranty.

## Warranty and Support

Even with high-grade products and strict quality control, the possibility of defects cannot be eliminated entirely. Therefore, we aim at providing the highest possible level of reliability and convenience by offering a warranty period of 6 years and direct, fast and straightforward RMA service.

Should you encounter any problems with your NF-A12x25 LS-PWM, please don't hesitate to contact our support team ([support@noctua.at](mailto:support@noctua.at)).